

SL26RTE/SL30RTE

ELECTRIC SPEED LEVEL

NEW!



- リチウムイオンバッテリー搭載
- エンジン音がなく、排気もゼロのエコ仕様
- 5-8時間で充電完了
- 4WD、登坂角度50%
- 作業床オートマチックレベリング機構



snorkel
www.snorkeljp.com

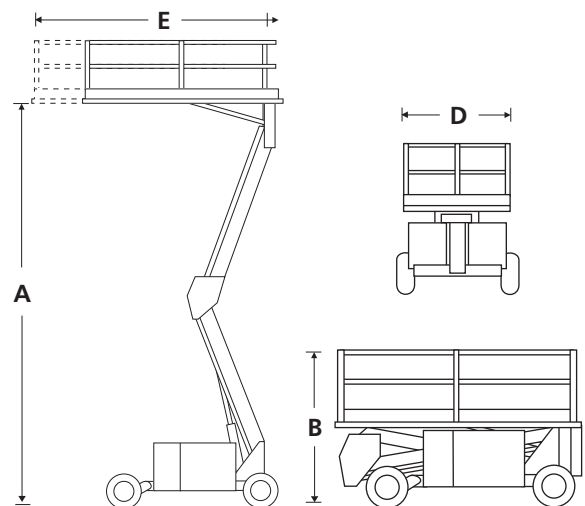
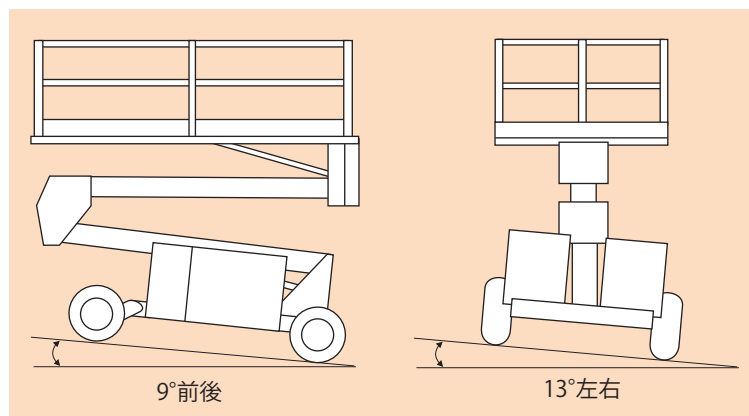
ELECTRIC SPEED LEVEL

SL26RTE/SL30RTE

SPECIFICATIONS	SL26RTE	SL30RTE
最大作業高	10.0m	11.0m
最大床高(A)	8.0m	9.0m
床寸法(デッキ収納時)	1.72m x 3.66m	1.72m x 4.23m
床寸法(デッキ張出時)	1.72m x 4.6m	n/a
延長デッキ	0.91m	n/a
全高(B)	2.6m	2.6m
全長(C)	3.79m	4.3m
全幅(D)	2.13m	2.13m
全高(手すり折畳時)	1.7m	1.7m
シャシー地上高	305mm	305mm
アクスル地上高	195mm	195mm
最大積荷量	680kg	590kg
耐風速	12.5m/s	12.5m/s
走行速度(格納時)	5.4 km/h	5.4 km/h
走行速度(上昇時)	0.8km/h	0.8km/h
昇降速度(上昇/下降)	21/32 seconds	24/36 seconds
登坂角度	27°/50%	27°/50%
レベリング(前後)	9°	9°
レベリング(左右)	13°	13°
回転半径(内側)	3.9m	3.9m
回転半径(外側)	5.64m	5.64m
タイヤ	26 x 12.00 - 12 ノーパンク	
コントロールシステム	比例制御方式	
ドライブシステム	4WD 油圧モーター	
動力	リチウムイオンバッテリー	
作業気温	(-)25°C to (+)60°C (-)25°C to (+)60°C	
充電器	50A バッテリーチャージャー	
モーター	AC モーター	
重量	3,500kg	3,450kg

写真は一部日本仕様と異なる場合があります。
仕様は予告なく変更することがあります。御了承ください。
寸法等は製造上の誤差により多少の違いが生じます。御容赦ください。

LEVELLING CAPABILITIES



STANDARD FEATURES

- リチウムイオンバッテリー 2基 11.5KWH
- 2000サイクル充電/2年保証リチウムイオンバッテリー
- 作業床オートマチックレベリング機構
- 可動式フロントアクスル
- 張り出しデッキ(SL26RTE)
- ノーパンクノンマーキングハイグリップタイヤ
- 作業床上電源
- 折り畳み式手すり
- フラッシュライト

OPTIONS

- 増設用5.75KWHバッテリー
- 特別塗装色



エイハン・ジャパン株式会社

本社 東京都港区芝浦3-15-2 山本ビル3F
TEL:03-5765-6841 FAX:03-5765-6840
関西支店 大阪府摂津市鳥飼新町1-14-3
TEL:072-650-1950 FAX:072-650-1951

www.snorkeljp.com

スノーケルの高所作業車は欧州安全基準(CE)あるいは米国国家規格(ANSI)及び、日本の労働安全衛生法による「高所作業車構造規格」に準拠しています。
高所作業車の運転には作業床の高さが2m以上、10m未満のものは「特別教育」、10m以上のものは「技能講習」の修了が必要となります。