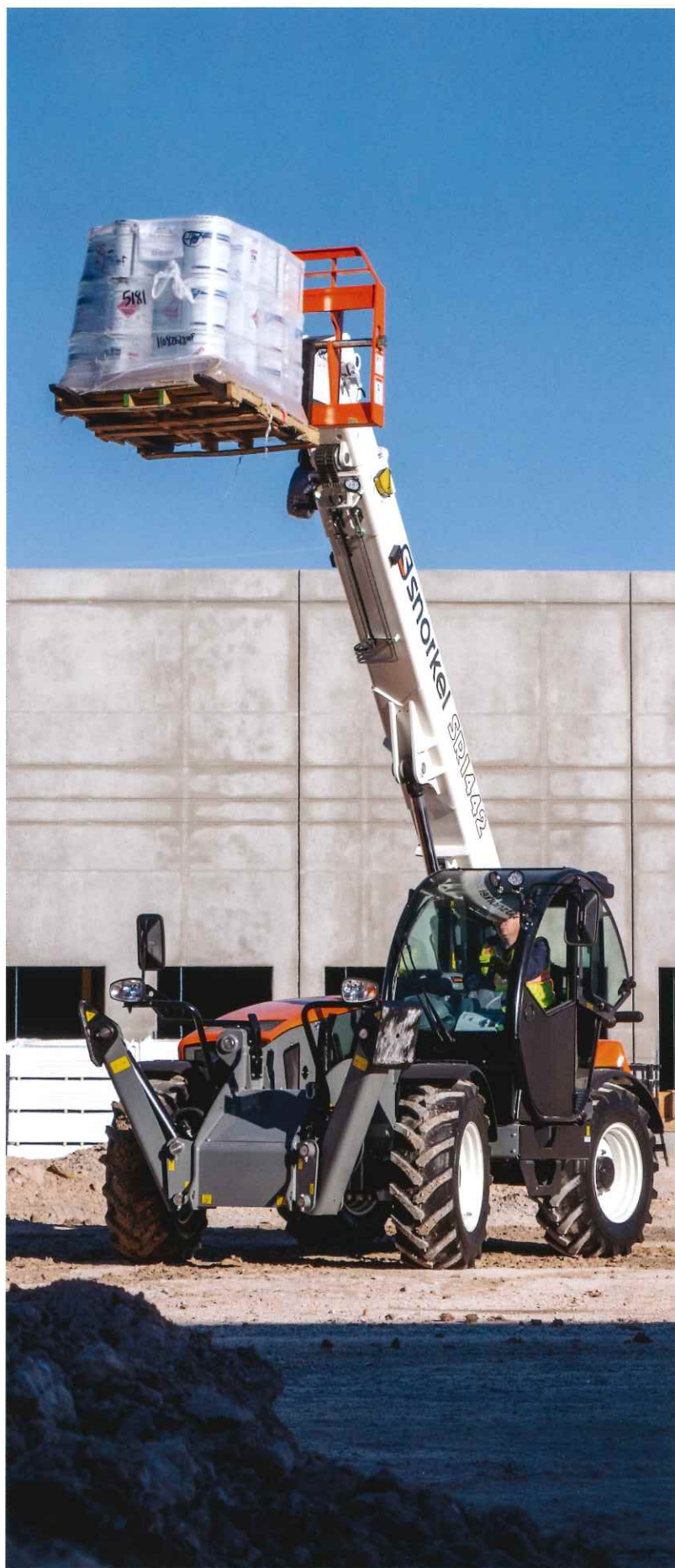


SR1442

ROUGH TERRAIN TELEHANDLER

NEW!



- 常時4輪駆動
- 完全クローズド・キャビン
- パワー・ステアリング
- ジョイスティック比例制御方式
- シンプルな操作とメンテナンス

 **snorkel**
www.snorkeljp.com

ROUGH TERRAIN TELEHANDLER

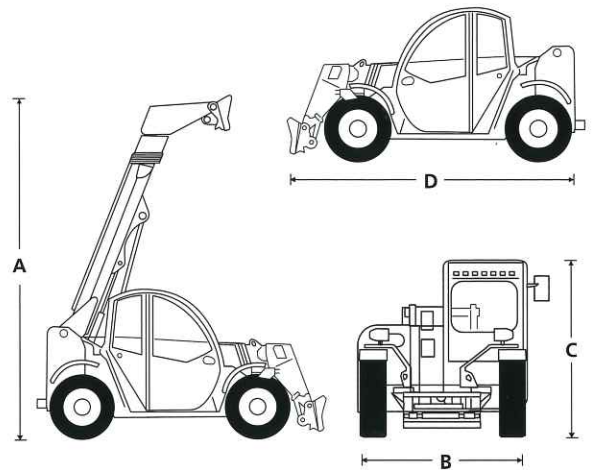
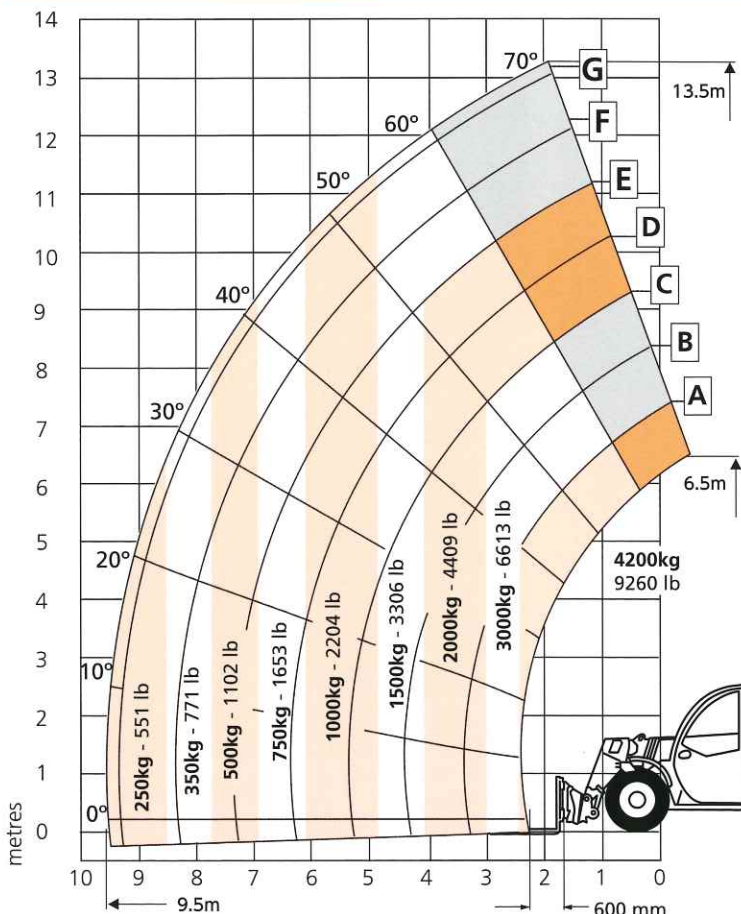
SR1442

SPECIFICATIONS SR1442

最大積載荷重	4,200kg
最大揚程 (A)	13.5m
最大前方到達距離	9.5m
全幅 (B)	2.3m
収納時全高 (C)	2.56m
フォーク面までの全長 (D)	6.45m
ホイールベース	2.95m
最低地上高	350mm
最大走行速度	30km/h
上昇/下降時間	13/9.5sec
フレーム・レベリング	11°
油流量(1分当たり)	120L
油圧	230bar
作動油容量	150L
燃料容量	120L
外側回転半径	4.2m
タイヤ	405/70-24
動力源	Deutz TCD 3.6 Tier 4 Final 74.4kW
重量	11,150kg

写真は一部日本仕様と異なる場合があります。
生産品仕様は予告なく変更となる可能性があります。
寸法等は製造上の誤差により多少の違いが生じます。御容赦ください。

LOAD CHART



STANDARD FEATURES

- 4WD
- 4WS
- カニ走行を含む多様なステアリングモード
- ブーム上の補助油圧回路
- 変速式油圧駆動
- フェンダー(4基セット)
- 完全クローズド・キャビン(ヒーター付き)
- 比例制御式ジョイスティック
- アジャスタブルステアリングコラム
- 照明付ゲージおよびスイッチパネル
- マシン・エンジン診断付きカラーLCDディスプレイ
- 調節可能サスペンションシート
- 点滅式ビーコン
- 1.5mのキャリッジ
- 1.5mフォーク
- CE承認済み

OPTION

- エア・コンディショニング
- 特別塗装色
- 前方・後方作業用LEDライト
- ブーム上作業灯



CE This product is available with the CE mark confirming compliance with all relevant European Machinery Directives

エイハン・ジャパン株式会社

本社 東京都港区芝浦3-15-2 山本ビル3F
TEL:03-5765-6841 FAX:03-5765-6840
関西支店 大阪府摂津市鳥飼新町1-14-3
TEL:072-650-1950 FAX:072-650-1951

www.snorkeljp.com