

# 2100SJ

## MEGA TELESCOPIC BOOM LIFT



- 最大作業高66.0m
- 最大アウトリーチ30.5m
- 世界最大の  
自走式直進ブーム式高所作業車
- カニ走行を含む5つのステアリングモード
- 拡張式車軸
- 特許出願中

 **snorkel**  
[www.snorkel.jp.com](http://www.snorkel.jp.com)

# MEGA TELESCOPIC BOOM LIFT

# 2100SJ

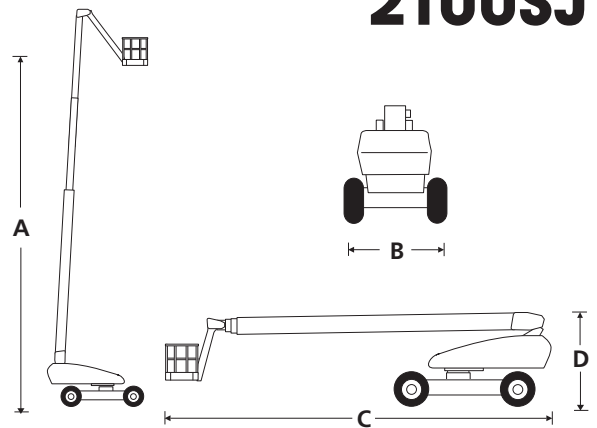
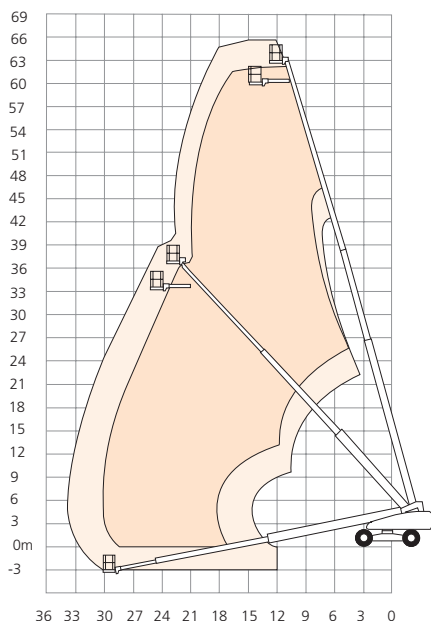
仕様	2100SJ*
最大作業高	66.0m
最大床高 (A)	64.0m
最大アウトリーチ	30.5m
床寸法	2.4m x 0.9m
全幅 (B)	2.5m
作業時全幅 (拡張時)	5.5m
全長 (格納時) (C)	14.9m
格納時高さ (D)	3.0m
地上高	0.2m

性能	
最大積載荷重	300kg
最大積載荷重 (制限付き)	453kg
最大走行速度 (格納時)	4.3km/h
最大走行速度 (上昇時)	0.2km/h
ジブ長	9.1m
ジブ起伏角度	-55° to +73°
作業床首振り角度	150°
タレット旋回 (連続)	360°
旋回時突出 (車軸格納時)	2.8m
旋回時突出 (車軸拡張時)	1.3m
昇降時間 (上昇/下降)	6.5/7 min
登坂能力	35%
回転半径 (内側) (車軸格納時)	3.0m
回転半径 (内側) (車軸拡張時)	2.5m
回転半径 (外側) (車軸格納時)	4.9m
回転半径 (外側) (車軸拡張時)	6.4m
タイヤ	445/50-710 発砲充填 24 ply
コントロール	比例制御式ジョイスティック
ドライブシステム	四輪駆動

動力	
動力	Deutz TCD 2.9L 74hp - Tier 4 Final

重量	
重量	36,300kg

## TURNING RADIUS



## STANDARD FEATURES

- Snorkel Guard™ 二次保護システム
- 四輪駆動
- 二次プラットフォーム制御
- 5つのステアリングモード
- 比例制御方式コントロール
- リモート下部操作盤
- ツールトレイ
- 油圧式作業床首振り
- 360度の連続ターンテーブル旋回
- フラッシュライト
- デュアルランヤード取り付けポイント
- 発砲充填タイヤ
- 作業床への電気配線
- CE承認済み

## OPTIONS

- 特別塗装
- 作業床までのエア配管
- ノンマーキングタイヤ
- AC発電装置 110V/220V 2kW
- 100hpのエンジンオプション
- 高圧洗浄パッケージ
- 10kW 発電機仕様
- 10kW 発電機/溶接機仕様
- 寒冷地仕様
- 環境に配慮した作動油



CE This product is available with the CE mark confirming compliance with all relevant European Machinery Directives

## エイハン・ジャパン株式会社

本社 東京都港区芝浦3-15-2 山本ビル3F  
 TEL:03-5765-6841 FAX:03-5765-6840  
 関西支店 大阪府摂津市鳥飼新町1-14-3  
 TEL:072-650-1950 FAX:072-650-1951

[www.snorkeljp.com](http://www.snorkeljp.com)

寸法等の仕様は実際の製作時に若干変更される可能性があります。

スノーケルの高所作業車は欧州安全基準 (CE) あるいは米国国家規格 (ANSI) 及び、日本の労働安全衛生法による「高所作業車構造規格」に準拠しています。高所作業車の運転には作業床の高さが2m以上、10m未満のものは「特別教育」、10m以上のものは「技能講習」の修了が必要となります。