

600S/660SJ

TELESCOPIC BOOM LIFT

NEW!



- 不整地対応型boomリフト
- パワフルな四輪駆動
- ジブboomなし(20m)
ジブboomあり(22m)の2タイプ

 **snorkel**
www.snorkel.jp.com

TELESCOPIC BOOM LIFT

600S/660SJ

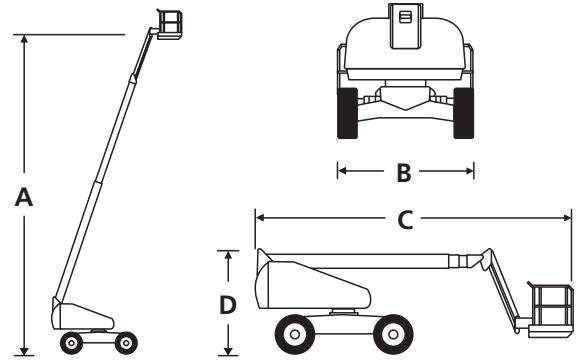
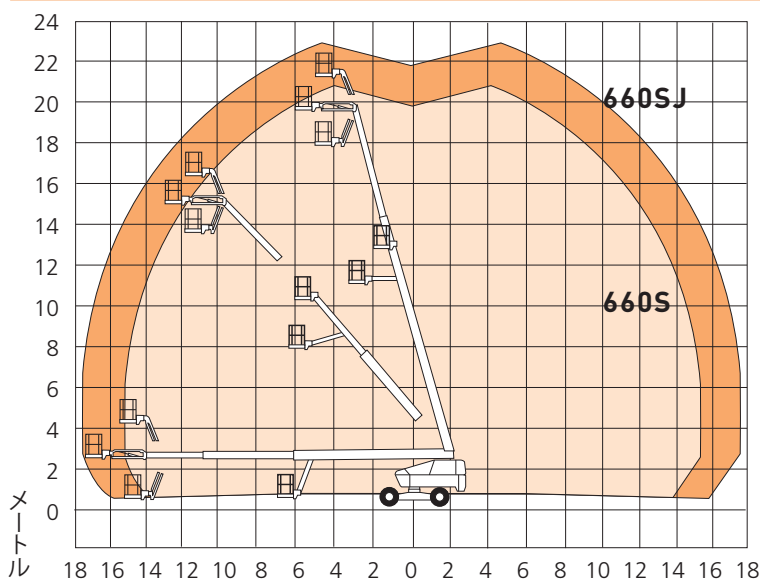
SPECIFICATIONS	600S	660SJ
最大作業高	20.4m	22.3m
最大床高 (A)	18.4m	20.3m
最大アウトリーチ	15.9m	18.0m
床寸法	2.44m×0.91m	2.44m×0.91m
全幅 (B)	2.38m	2.38m
輸送時全長	8.5m	8.5m
全長 (C)	9.2m	10.5m
輸送時全高	3.3m	3.3m
格納時高さ (D)	2.5m	2.5m
地上高さ	317mm	317mm
最大積載荷重 (SWL)	272kg	272kg
最大走行速度 (格納時)	5.6km/h	5.6km/h
最大走行速度 (上昇時)	0.96km/h	0.96km/h
ジブ長	なし	2.0m
ジブ起伏角度	なし	135度 (+70度 / -65度)
作業床首振角度	150度	150度
タレット旋回 (連続)	360度	360度
旋回時突出	1.2m	1.2m
登坂能力	45%	43%
回転半径 (内側)	1.65m	1.65m
回転半径 (外側)	4.8m	4.8m
タイヤ	355/55 D625 発泡充填ラグ	
制御	比例制御による走行、昇降、旋回、伸縮、ジブ作業床の回転	
ドライブシステム	四輪駆動	四輪駆動
動力	クボタ V2403T エンジン 44kW/59hp	
補助動力装置	12V DC	12V DC
重力	10,659kg	13,114kg

写真は一部日本仕様と異なる場合があります。

仕様は予告なく変更することがあります。御了承ください。

寸法等は製造上の誤差により多少の違いが生じます。御容赦ください。

WORKING ENVELOPE



STANDARD FEATURES

- スノーケルガード
- 可動式車軸
- 長さ2.0m、角度135度のジブ (660SJ)
- 油圧式作業床首振
- 四輪駆動
- 全操作比例制御方式コントロール
- スイングアウトエンジントレイ
- モーションアラーム
- 作業床への電気配線
- 傾斜アラームおよびカットアウト
- 三方向乗り込み作業床
- フラッシュライト
- 時計およびオンボード診断ディスプレイ

OPTION

- 特別塗装
- 作業床までのエア配管
- ノンマーキングタイヤ
- AC発電装置 110V/240V
- バンパー付バスケット
- 寒冷地仕様
- 12k発電機/溶接機仕様
- グリーンオイル



エイハン・ジャパン株式会社

本社 東京都港区芝浦3-15-2 山本ビル3F
 TEL:03-5765-6841 FAX:03-5765-6840
 関西支店 大阪府摂津市鳥飼新町1-14-3
 TEL:072-650-1950 FAX:072-650-1951

www.snorkeljp.com