

snorkel

A46JE

取扱説明書



2018年9月改訂

エイハン・ジャパン株式会社

本取扱説明書では機械の操作、メンテナンス、運搬、保管方法について解説しています。
この機械を運転する方は本取扱説明書をよく読み内容を理解し、また運転時には必ず本取扱説明書を機械に常備していただくことをお願いします。

本マニュアル上には危険の度合いに応じて以下の 3 種類の警告の表現が用いられております。
これらの警告に従わないと重傷や最悪の場合死亡に至る重大な事故が発生する恐れがあります。
十分に注意をしてください。

！危険！

最大級の警告。非常に切迫した危険が生じ、回避しないと死亡あるいは重大な傷害にいたる事故につながる可能性が大きい。

！警告！

回避しないと死亡あるいは重大な傷害に至る事故につながる可能性がある潜在的危険をさす。

！注意！

傷害の程度は高くないものの、潜在的な危険性がある、あるいは不安全な行動。

<目次>

1. 安全規則.....	2
2. 機器各部の名称.....	5
3. 各種操作スイッチと表示計.....	6
4. 始業前点検.....	11
5. 運転.....	14
6. 運搬方法.....	16
7. メンテナンス.....	17
8. 諸元表.....	18
9. 作業範囲図.....	19

1. 安全規則

！警告！

この機械を運転する方は本取扱説明書をよく読み内容を理解し、また運転時には必ず本取扱説明書を機械に常備していただくことをお願いします。

感電防止

転倒防止

挟まれ防止

墜落防止



この機械は絶縁
されていません



水平、堅固な路面上で無い限り、作業床を上昇させたまま走行しないでください



運転時には周囲の状況に注意を払ってください



手すりに乗ったりしないでください

- ・高所作業車の運転時には安全带、保護帽の着用が義務づけられています。
- ・高所作業車は人や荷物を作業床内に載せて高所に持ち上げ、修理や組み立てなどの作業を補助する目的で設計、製作されているものです。荷物を吊り上げるなど、本来の用途以外に使用することは禁止されております。
- ・この製品は電氣的に絶縁されていません。したがって電線などからは十分に離れて作業してください。
- ・最大積載重量を超えて荷物を積むことは禁止です。諸元表を参照ください。
- ・マニュアルフォース(乗員と外部の接触によって発生する力)も機械の安定に影響します。許容される最大のマニュアルフォースは乗員1名あたり200N、作業床あたり400Nとなっています。
- ・作業床上の荷重は出来る限り平均して分散するようにしてください。
- ・機械の運転前には周りの地面に凹凸、危険な路肩、障害物などがないか、必ず確認してください。
- ・車輪の与える接地荷重に耐えられる地面の強度があるかどうかの確認も必要です。
- ・風速10.0m/h以上では運転をしないでください。
- ・作業床に看板やフラッグなどを取り付けると横風の影響を増やすことになり、安定性に影響します。そのようなことは止めてください。
- ・緊急時には直ちに非常停止ボタンを押し運転を中止してください。
- ・作業床の上昇中にアラームが鳴ったら、慎重に作業床を降ろし機械を水平な場所に移動してください。手すりを乗り越えたり、作業床から他の場所に移動して避難するなどの行為は危険ですので避けてください。

- ・作業床の手すりやゲートバーを改造することは禁止です。ゲートバーは常に閉まっているか確認してください。作業床上昇時にゲートが開いている状態は危険です。
- ・手すりに乗ったり作業床の上に足場を置いたりして作業高さを稼ぐようなことはしないでください。
- ・ブームを上昇させて機械の修理、点検など行う場合はブームを支えるものをセットするなどし、挟まれ防止措置を施してください。
- ・始業前点検を必ず行ってください。少しでも異常のある機械は運転しないでください。
- ・注意ステッカー類が、すべて揃っており、傷などがなく読みやすい状態になっているかも確認してください。
- ・安全装置を無効にするような改造は非常に危険です。絶対にやめてください。
- ・バッテリーの充電中は爆発性のガスを発生します。火気を近づけないでください。
- ・メーカーの許可なく製品を改造することは禁止されています。
- ・機械の使用後はキーを抜いたうえで第3者の不正利用を防ぐ保管の仕方をしてください。

■運転に関する特別な注意事項

作業床上昇時の走行スピードは低速に制限されています。上昇時走行操作は、地盤が堅固で、水平な場合に限って行ってください。

！危険！

高所作業車は、でこぼこした不整地や軟弱地を走るようには設計されていません。

作業床の最大積載重量（諸元表参照）は、乗員2名と工具を載せることのみを想定して計算されています。

！危険！

最大積載重量をオーバーして人・荷物を載せないでください。

最大積載重量を超えた荷重が検知されると、全ての動作がストップします。超過重量が取り除かれるまで、警報が鳴りライトが点等します。積載オーバーの状態が解消されるまで、操作は再開できません。

！危険！

マニュアルフォースの最大許容値を超える負荷を与えないでください。

！注意！

非常降下装置は非常時のみ使用し、通常時に使用することは避けてください。非常時のポンプは非常時バッテリー電源によって作動します。

積載荷重センサーは、ブーム格納状態で走行しているときには働いていません。これは地盤の凸凹による揺れが荷重超過と検知されることを防ぐ目的です。

■感電防止の注意

この機械は主に金属製の構造材を使って製作されており、機体の絶縁はされておられません。感電事故の防止には十分に注意を払って使用してください。

■電気的安全範囲

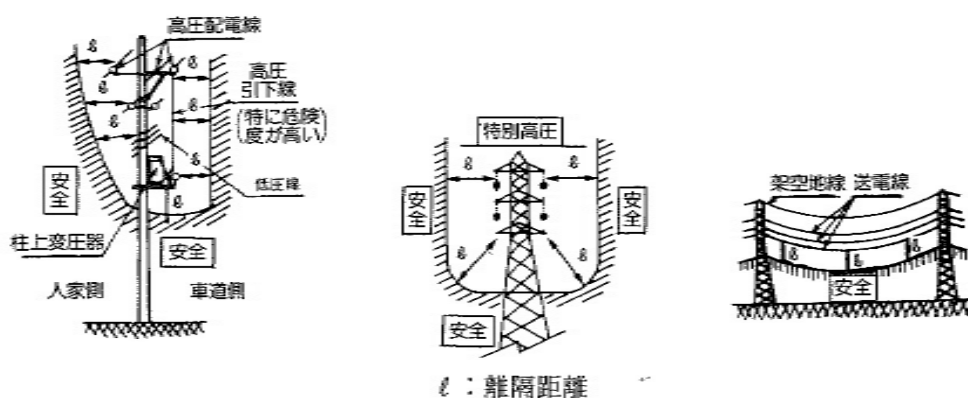
下記の表及び図は電氣的導線からの離隔距離を示したものです。電氣的導線の近くで作業する場合には、監視人を配置して作業の監視を行うとともに、以下の表に示す必要な離隔距離を保つことが必要です。

表：送・配電線からの離隔距離

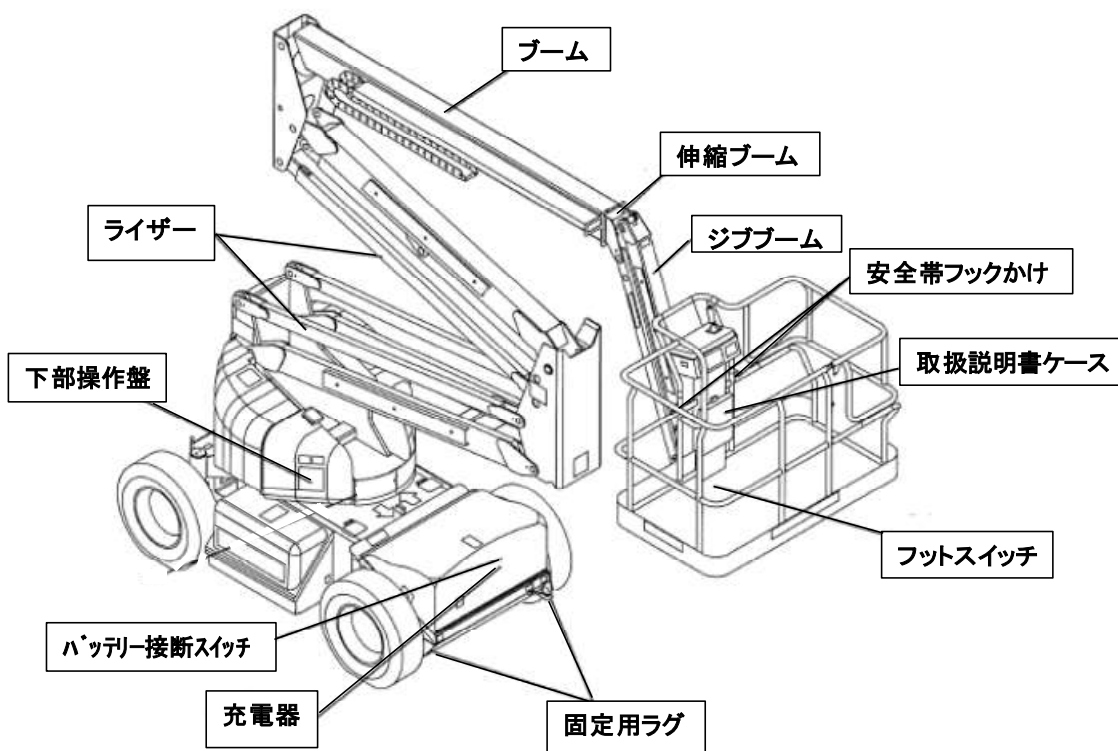
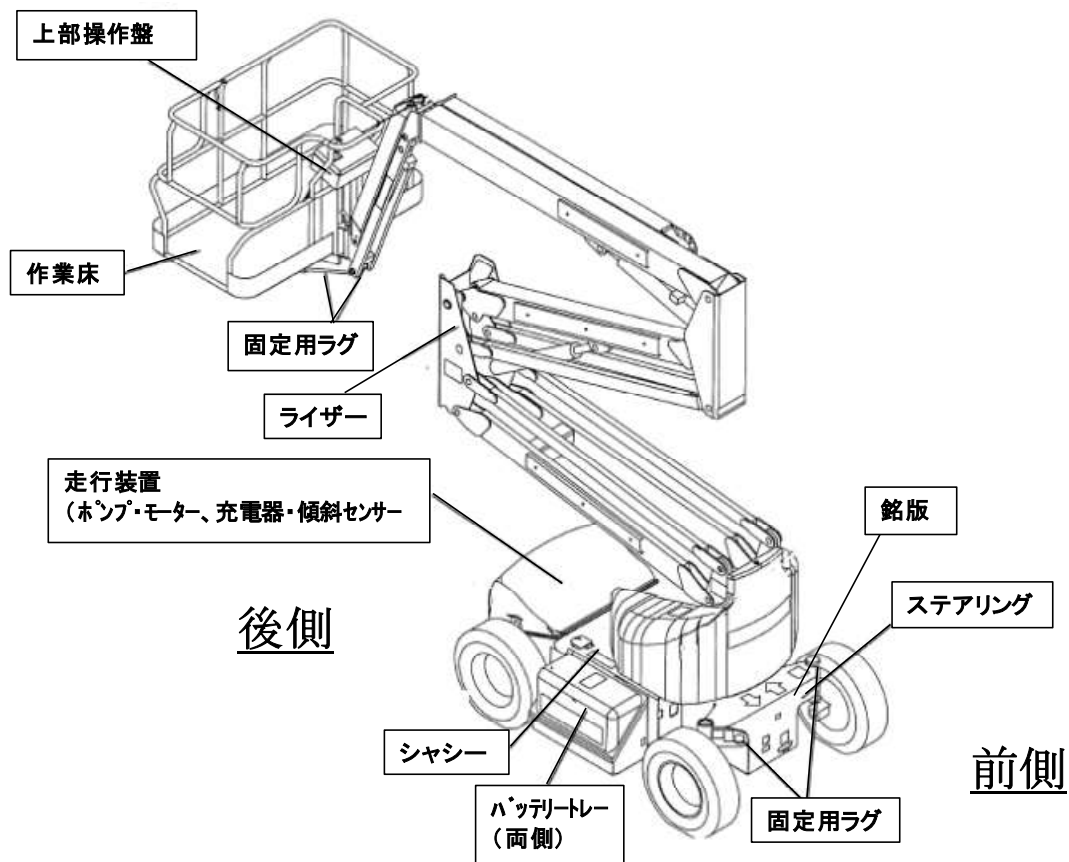
電路	送電電圧 (V)	最小離隔距離 (m)	
		労働基準局長調達※	電力会社の目標値
配電線	100・200 以下	1.0 以上	2.0 以上
	6,600 以下	1.2 以上	2.0 以上
送電線	22,000 以下	2.0 以上	3.0 以上
	66,000 以下	2.2 以上	4.0 以上
	154,000 以下	4.0 以上	5.0 以上
	275,000 以下	6.4 以上	7.0 以上
	500,000 以下	10.8 以上	11.0 以上

注) ※昭和 50 年 12 月 17 日基発第 759 号

図：離隔距離



2. 機械各部の名称

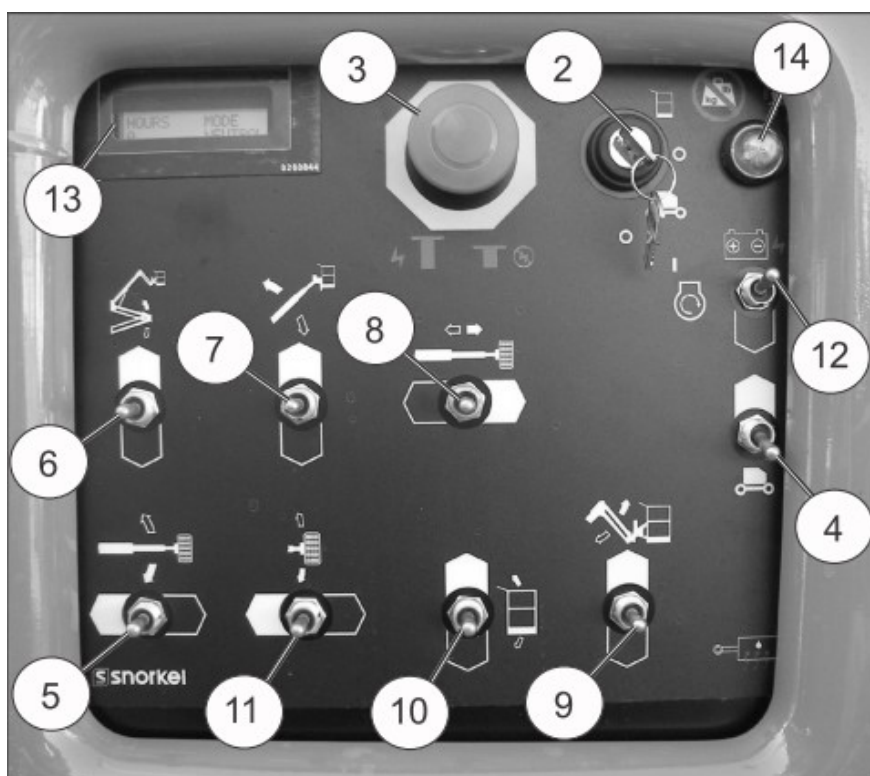


3. 各種操作スイッチと表示計

この機械を扱う方は、各種操作スイッチや表示計の場所、使い方に習熟してください。



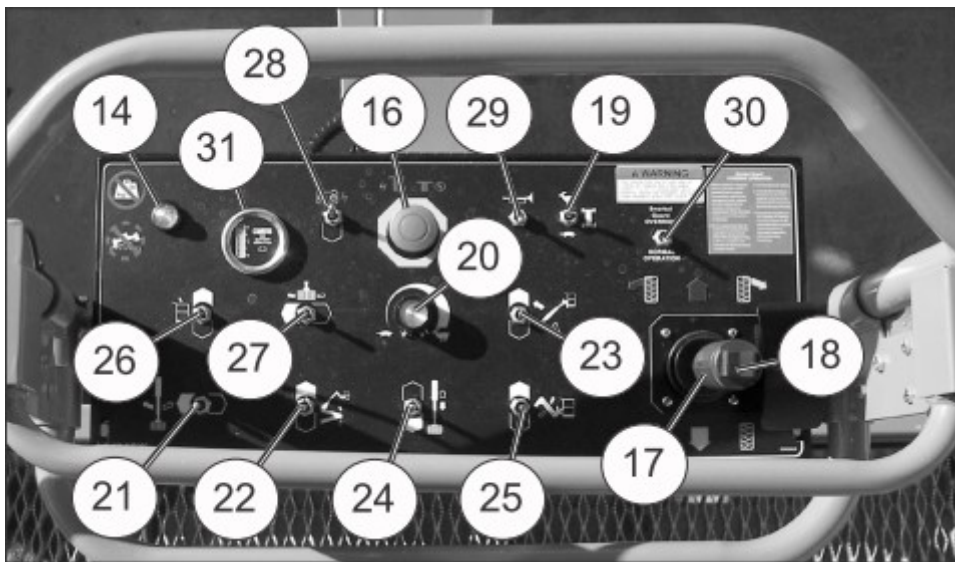
1. バッテリー電源切断スイッチ



2. セレクタースイッチ (キースイッチ)

3. 非常停止ボタン

4. 地上操作スイッチ
5. 旋回スイッチ
6. ライザースイッチ
7. ブーム昇降スイッチ
8. ブーム伸縮スイッチ
9. ジブブーム起伏スイッチ
10. 作業床平衡取りスイッチ
11. 作業床首ふりスイッチ
12. 非常時電源スイッチ
13. 診断液晶ディスプレイ
14. 過積載／傾斜注意ライト
15. リレー/スイッチサーキットブレーカー



16. 非常停止ボタン
17. ジョイスティック
18. ステアリングスイッチ
19. 走行モードスイッチ
20. ブームスピードダイヤル
21. 旋回スイッチ
22. ライザースイッチ
23. ブーム起伏スイッチ
24. ブーム伸縮スイッチ
25. ジブブーム起伏スイッチ
26. 作業床平衡取りスイッチ

- 27. 作業床首ふりスイッチ
- 28. 非常時電源スイッチ
- 29. 警報
- 30. スノーケルガード解除スイッチ
- 31. バッテリー インジケーター

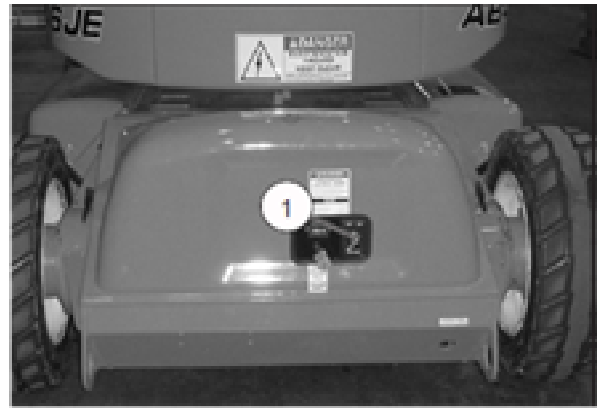
！危険！

機械を操作するときには、周りの状況に注意を払い、挟まれ事故が起きないように十分注意して行ってください。

・上昇下降操作は上部・下部操作盤の両方で行えますが、走行操作は上部操作盤でしか行えません。

■バッテリー切断スイッチ

バッテリー切断スイッチはシャシー後部にあります。
OFFにすると、電源は完全にシャットオフされます。



！注意！

許可を受けていない第3者が機械を使用し、機械の破損や事故を起こすことを防止するため、使用を終えて保管するときにはバッテリー切断スイッチをロックすることをお勧めします。

！注意！

充電時、100Vのコンセントが近くになく、延長コードを使用する場合は、太さが2スケア以上全長が8m以下のものを使用してください。

■下部操作盤

下部操作盤では、ブーム昇降と旋回の操作が可能です。

セレクタースイッチ (キースイッチ)

下部操作と上部操作の切り替えは、セレクタースイッチで行います。

上側にスイッチすると上部操作盤に、下側にスイッチすると下部操作盤に切り替わります。

非常停止ボタン

電源を切断するにはボタンを押し、電源を入れるときはボタンを引き出してください。

地上操作スイッチ

下部操作盤でブーム昇降・旋回の操作を行うときは、このスイッチを上押し上げて保持してください。

旋回スイッチ

旋回体を時計回り、反時計回りに旋回させます。

ライザースイッチ

下部昇降装置（ライザー）を上昇、下降させます。

ブーム昇降スイッチ

上部昇降装置（ブーム）を昇降させます。

ブーム伸縮スイッチ

上部昇降装置（ブーム）を伸長、格納します。

ジブブーム起伏スイッチ

ジブブームの上昇・下降を行います。

作業床平衡取りスイッチ

作業床が地面と平行になるように作業床の角度を微調整するためのスイッチです。

作業床首ふりスイッチ

作業床を左右に首ふりするためのスイッチです。

非常時電源スイッチ

非常時電源を利用して下部操作を行うためのスイッチです。

！注意！

非常時電源は非常用バッテリーの容量を限界として供給されますので、通常時に利用することは避けてください。

■液晶ディスプレイ

液晶ディスプレイは下部操作盤の左側に御座います。

バッテリー切断スイッチが ON の状態で下部の非常停止ボタンが解除、キースイッチが上部・下部どちらかでの操作を選択されている場合表示されます。

表示される項目は

- ・累計稼働時間
- ・操作状態の機能(操作中でない場合はニュートラルモードと表示されます。)

また本液晶ディスプレイはサービス技術者が機械操作によるエラー項目の修理・診断時にも使用致します。

■過積載／傾斜警告ライト

最大積載を超えた場合、最大積載内まで下がるまで

警報が断続的に鳴り、ライトが点等します。

傾斜注意ライトは下部、上部操作盤 2 箇所に御座います。

ブーム上昇・延長時、ライザー上昇時に車体が 3.5 度以上の傾斜を感知すると

上下操作盤の傾斜注意ライトが点滅します。

■サーキットブレーカーリセットボタン

下部操作盤にはリレー・トグルスイッチの為に 10 アンペアの、またメインコントロールシステムのために 25 アンペアのサーキットブレーカーを搭載しています。

上部操作盤には 10 アンペアの、また作業床の電源アウトレットには 15 アンペアのサーキットブレーカーを搭載しており、全てのブレーカーにリセットボタンがあります。

！注意！

ブレーカーが繰り返し働く場合は、過負荷など電氣的な異常が起きている可能性が高いため、原因解明の上修理を行ってください。

■上部操作盤

上部操作盤では、ブーム操作、旋回操作に加えて走行操作も可能です。

非常停止ボタン

電源を切断するにはボタンを押し、電源を入れるときはボタンを引き出してください。

ジョイスティック

ジョイスティックは機械を前後に走行させるために使用します。 走行スピードはスティックを倒す量に比例します。 操作盤に表示されている前進・後進の矢印は車体上の矢印と同一です。 前進・後進操作とステアリング操作は同時に行えます。

ステアリングスイッチ

ステアリングスイッチはジョイスティック頭頂部にあるロッカースイッチです。

走行モードスイッチ

このスイッチではブームが格納されている状態での走行スピードを選択できます。 高速モードでは最大 5.2 km/h、低速モードでは最高速度は 1.3 km/h となりますが、高トルクで走行します。

ブーム・ライザーが上昇している状態では、常に低速モードとなります。

スピードダイヤル

ブーム操作を行う場合のスピード調整を行うダイヤルです。 ライザー昇降、ブーム昇降・伸縮、旋回、ジブブーム起伏、作業床首ふりの各操作に適用できます。

ブーム操作において、このダイヤルを併用する場合には、一連の動きの最初と最後のスピードを抑えることでスムーズな運転ができます。

旋回スイッチ

旋回操作を行うためのスイッチです。

ライザースイッチ

下部昇降装置（ライザー）を上昇、下降させるためのスイッチです。

ブーム昇降スイッチ

上部昇降装置（ブーム）を上昇、下降させるためのスイッチです。

ブーム伸縮スイッチ

ブームを伸長、格納するためのスイッチです。

ジブブーム起伏スイッチ

ジブブームを上昇、下降させるためのスイッチです。

作業床平衡取りスイッチ

作業床が地面と平行になるように作業床の角度を微調整するためのスイッチです。

作業床首ふりスイッチ

作業床を左右に首ふりするためのスイッチです。

非常時電源スイッチ

非常時電源を利用して上部操作を行うためのスイッチです。

警報

警報を作動させるためのスイッチです。

スノーケルガード解除スイッチ

スノーケルガードシステムが作動した際、スノーケルガード解除スイッチはブーム、ライザーの下降、ジブの縮めるために使用します。

解除スイッチを上にも保持しスノーケルガードシステムを解除します。

再度通常操作を行う場合はスイッチを下ろします。

バッテリーインジケーター

上部操作盤にあります。フットペダルを踏んだ際バッテリーの残量を表示します。

フットスイッチ

上部操作はフットスイッチを踏まないと操作できません。

4. 始業前点検

機械を運転するときは毎日、下記の要領に従って始業前点検を行ってください。

旋回ターンテーブルのカバーを外し、部品の欠品、油漏れ、その他の損傷がないか点検してください。

1. 作業床が最も格納された状態で、作動油の量を見てください。足りない場合は、適した作動油を補充します。
2. バッテリー液の量を見てください。バッテリーが満充電であることを確認してください。
3. 作業床の手すりにがたつきなどが無いことを確認してください。
4. 機械全体を見渡し、溶接部の割れ、部品の欠品、油漏れ等、異常事態の所見は無いかな、点検してください。
5. 上部・下部昇降装置（ライザー・ブーム）を目視点検し、シリンダーや油圧ホース、ケーブル類などに損傷が起きていないか、異常が見られないか、欠品は無いかなをチェックしてください。
6. 下部操作盤から全ての操作を行い、正常に動くかチェックしてください。
7. 非常時電源が使えるか、チェックしてください。
8. 下部操作盤の非常停止ボタンが正常に働き、実際に全ての操作が動作しないことを確認してください。
9. 作業床に乗り、フットスイッチを踏み、全ての操作を行って、異常がないことを確認してください。
10. 上部操作盤の非常停止ボタンが正常に働き、実際に全ての操作が動作しないことを確認してください。

■始業前点検表

チェック項目	チェック要領	結果
取扱説明書	機械に備えられているか	
電気系システム		
バッテリー液・ターミナル	量、状態、ターミナルの締め具合は良いか	
充電器	運転状況	
ケーブル・配線	状態目視	
油圧系システム		
作動油	量が適正か	
油圧ホース、接続金具	漏れはないか	
タイヤ	外観に損傷はないか	
ホイール	ラグナットに欠品がなく、締め具合は良好か	
下部操作盤		
各スイッチ	正常な操作ができるか	
非常停止ボタン・非常電源	作動は良好か	
傾斜センサー	作動は良好か	
その他機体各部		
シャシー、旋回体、ブーム、作業床	溶接部に割れ、変形などの異常はないか	
スライドパッド	所定の位置にあるか、変形は無い	
留具、締め具	緩みは無い	
作業床・上部操作盤		
手すり	ガタなどが無い	
各スイッチ	正常な運転ができるか	
非常停止ボタン・非常電源	作動は良好か	
警報	作動は良好か	
注意銘版	所定の位置にあり、読めるか	

5. 運転

！危険！

この機械は絶縁されていません。電線に触れたり、近くによることは、死亡や重症につながる感電の危険性があります。電線からは十分な距離をとって作業を行ってください。挟まれ事故にも十分な注意が必要です。作業エリアの周りの設備等と機械の間に挟まれないよう、常に周りに目を配りながら、十分な間隔をあけて運転することを心がけてください。

高所作業車には常に転倒の危険性があります。運転は水平で堅固な地面の上でのみ行ってください。軟弱地盤の上、路肩の近く、傾斜地などでの運転や不整地での急制動など、安定を失う恐れがある運転は転倒の危険を増し、死亡や重症事故につながります。また、25%（14度）以上の傾斜地を走行することも避けてください。

また、作業床に過積載することも転倒の原因になりますので、避けてください。

低温気候時スタートアップ

外気温が0°以下の時には、運転前に作動油を温める必要があります。十分に温度の上がないオイルは、操作のレスポンスの遅れを起こすだけでなく、キャビテーションやポンプの故障の原因にもなります。

オイルを温めるためには、ライザーを降ろし、ブームを水平にしてブーム伸縮スイッチを格納方向に入れたまましばらく保持してください。外気温12°C以下での使用では、寒冷地用オイルが推奨されます。

！注意！

作動油は推奨品番の製品を使ってください。

下部操作盤

下部操作盤では昇降操作、旋回操作と作業床操作が可能です。キーをセレクタースイッチに挿入し、下部操作を選択、非常停止ボタンを引出します。

地上操作スイッチを上側に押しながら、ブーム・旋回などの各操作スイッチを目的の方向に動かします。

上部操作盤

上部操作盤では下部操作盤での操作に加えて、走行操作が可能です。

下部操作盤のセレクタースイッチで上部操作を選択し、下部操作盤の非常停止ボタンを引き出します。作業床に乗り込み、上部操作盤の非常停止ボタンを引き出し、フットスイッチを踏み込みます。

ブーム操作

フットスイッチを踏みながら、目的の操作を行ってください。常に進む方向への注意を怠らないようにしてください。

走行操作

シャシーの上面の黄色と青の矢印は、操作盤の対応する色の方向にジョイスティックを倒した場合の進む方向を示しています。ブームが 180° 旋回している場合には、倒した方向とは反対側に走行することになりますので、注意が必要です。

ブーム格納時には走行モードの高速（低トルク）を選択することが可能です。高速走行は、水平・堅固な地面の上でのみ行ってください。スロープ上を登坂するとき、特に安全確保を要するときには低速モードを選んでください。低速モードでは高トルクの走行が可能です。

フットスイッチを踏みながら、ジョイスティックを前（青矢印）に倒すと前進します。後ろ（黄色矢印）に倒すと後進します。スピードはジョイスティックを倒す量に比例します。ステアリングはジョイスティック頭頂部にあるロッカースイッチを左右に押すことで操作します。ステアリングスイッチは自動センタリングしません。

走行モードは、ライザー・ブームのどちらかが上昇していたり、ブームが伸長しているときには、低速に限定されます。

斜面を走行する場合には、地面から十分なクリアランスを確保するために、ブームを水平近くに、またジブブームを持ち上げて走行することをお勧めします。どのような場合でも、ブームを 180° 旋回させて走行することは避けてください。

スノーケルガード解除スイッチ

スノーケルガードシステムが作動した際、スノーケルガード解除スイッチはブーム、ライザーの下降、ジブの縮めるために使用します。

解除スイッチを上を保持しスノーケルガードシステムを解除します。

初期位置には手を離すと戻ります。

緊急降下

下部・上部操作盤の両方で、非常時電源が使用できます。

下部操作盤では、まずセレクタースイッチで下部操作を選び、非常停止ボタンを引き出します。その後非常電源スイッチ及び地上操作スイッチを ON に保持しながら、各操作を行います。

上部操作盤の場合、セレクタースイッチを上部操作にし、上部の非常停止ボタンを引出します。フットスイッチを踏みながら、非常電源スイッチを ON に保持し、各操作を行ってください。

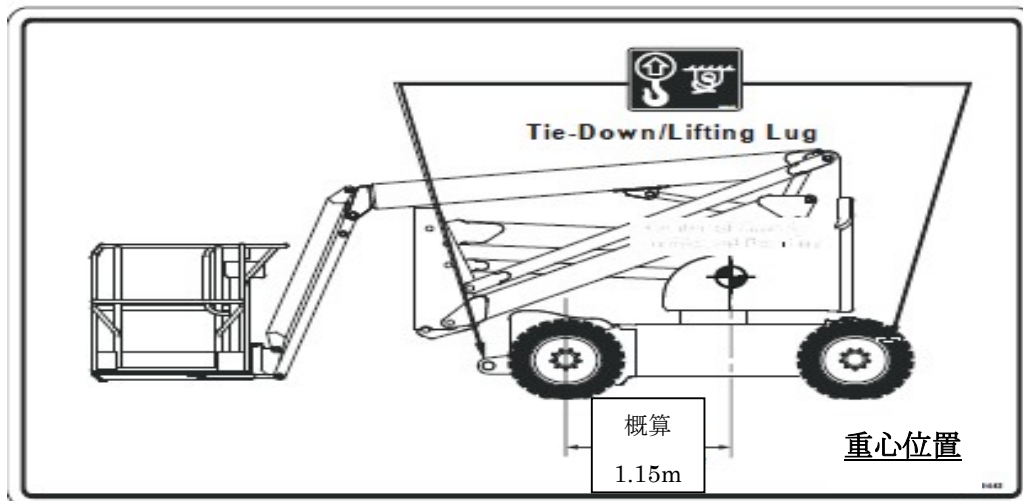
！警告！

作業床が降下しない場合でも、昇降装置を伝って地上に降りるような行為は決してしないでください。緊急降下の最中は、事故防止のため機械から離れていてください。

6. 運搬方法

吊り上げ

吊り上げはシャシーの端にあるラグを利用して行ってください。 機械が水平を保てるように適切な長さのストラップを用意してください。

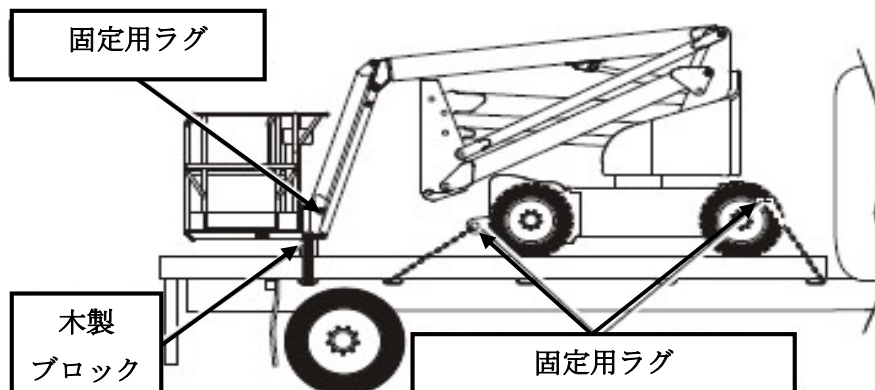


！危険！

機械を吊り上げることは、運搬を目的とする場合にのみ行ってください。 機械の重量に注意し、十分に強度のあるふさわしい吊り上げ器具を用意してください。 吊り上げをする場合の要領はユーザーの責任において、有資格者が適正な判断をしてください。

車載

輪留めをし、ブームを約 30 cm 上げて、作業床の下にブロックを置き固定します。 ウィンチ、ラッチなどの締め具を利用し、シャシーのラグと荷台のフックを締めて機械を荷台に固定してください。



！注意！

締め具を締めすぎると機械を痛める場合がありますので、注意してください。

7. メンテナンス

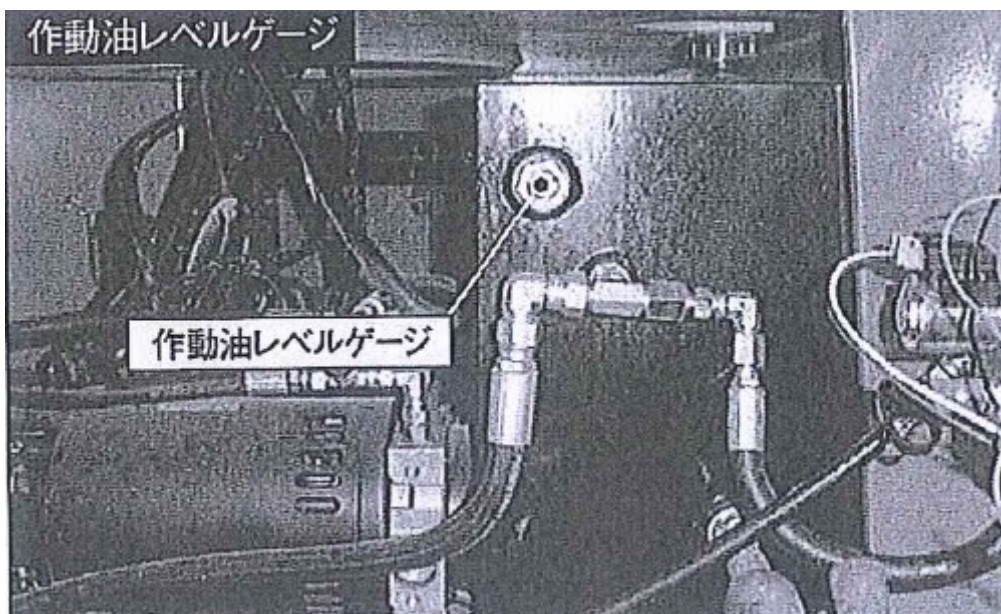
！警告！

整備・修理作業をするときは、必ず昇降装置のブロックを実施してください。

作動油

作動油の量の確認は、ブームを格納して行ってください。

作動油タンクのゲージをチェックし、必要な場合は仕様表にある品番の作動油を補充してください。



バッテリー

バッテリーは始業前に必ずチェックしてください。バッテリー液のレベルがプレートの6 mm上より低い場合には蒸留水を加えてください。水道水は使用しないでください。

バッテリーターミナルは常にクリーンな状態を保ってください。

作業が終わったら、そのたびにバッテリーの充電をしてください。

！警告！

バッテリーのメンテナンスを行うときは、危険ですので火気を近づけないでください。バッテリー液は腐食性が高いため、こぼれた場合はすぐに洗浄してください。

バッテリーの交換をするときは、メーカーが指定するものに交換してください。

充電は換気の良い場所で行ってください。

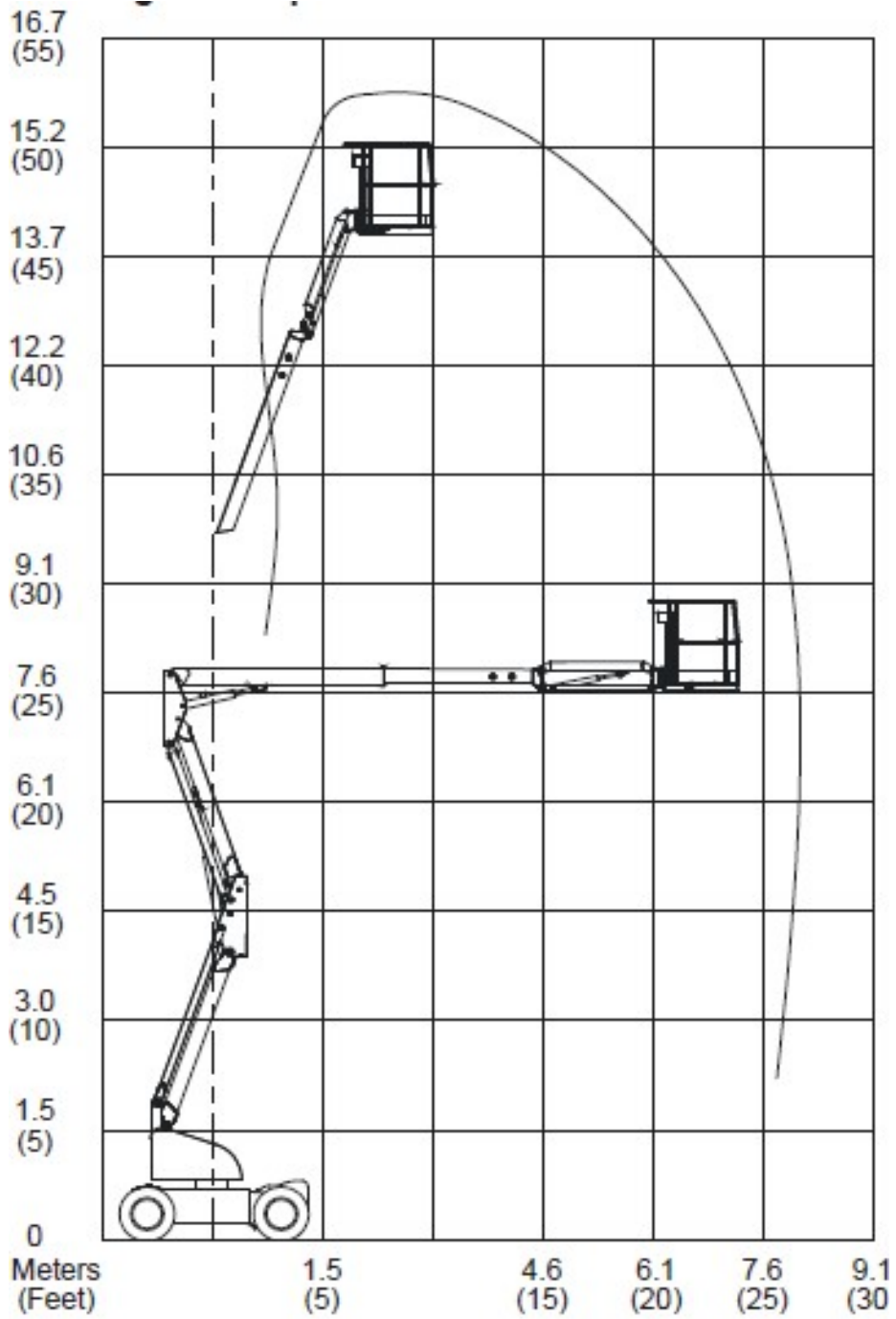
！注意！

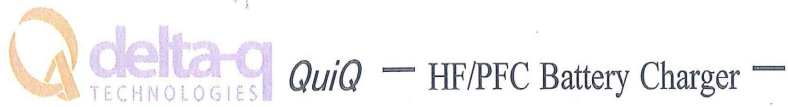
充電時、100Vのコンセントが近くになく、延長コードを使用する場合は、太さが2スケア以上、全長が8m以下のものをご使用ください。

8. 諸元表

性能	動作スピード
・最大作業高 16.1m	旋回 65 to 85 seconds
・最大床高 14.1m	ライザー
・最大屈折高さ 7.6m	・ライザー上昇 25 to 30 seconds
・最大アウトリーチ 7.47m	・ライザー下降 15 to 20 seconds
メインブーム	メインブーム
・起伏 0° to + 72°	・メインブーム上昇 25 to 30 seconds
・伸長 2m	・メインブーム下降 18 to 23 seconds
ジブ	・メインブーム伸長 12 to 16 seconds
・起伏 -70° to + 70°	・メインブーム格納 26 to 30 seconds
・伸長 1.5m	作業床首振り 16 to 20 seconds
テールスイング 0	ジブ
旋回 360° 非連続	・ジブ上昇 20 to 25 seconds
回転半径	・ジブ下降 30 to 35 seconds
・内側 0.6m	運転
・外側 3m	・高速走行 5.1km/h
ホイールベース 1.8m	・低速走行 1.3km/h
地上高 15.2m	登坂角度 (理論値) 30%
最大接地荷重 (1輪) 3,243kg	電気系システム
最大接地荷重 (単位面積) 10.6kg/c m ²	・電圧 48V DC
重量/寸法	・バッテリー 8個 6V360amp
・重量 6710kg	油圧系システム
・全幅 1.7m	最大圧力 19,305kPa
・全長 5.6m	システム容量 34L
・全高 2.0m	作動油タンク容量 18.9L
床寸法 99 cm x178 cm	推奨品番
幅木高さ 15.2 cm	・Mobil DTE-13M/ISO VG32/気温-12°C以上
最大積載荷重 227kg	・Mobil DTE-11M/ISO VG15/気温-12°C以下
作業床首振り 80° CW to 80° CCW	運転可能外気温 -18°C to 43°C
定員 2人	許容最大風速 12.5m/s
タイヤ	振動 2.5m/sec ² 以下
・ノンマーキング IN240/55D 17.5	騒音 100dB (A) 以下

9. 作業範囲図



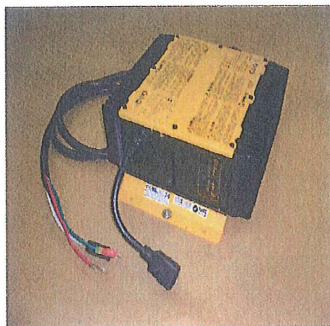


サイクルサービス用鉛蓄電池専用充電器
(リチウムリン酸鉄電池/リチウムポリマ蓄電池 対応)

取扱説明書

DQ24-253 DQ36-213 **DQ48-183** DQ72-123

安全に正しくご使用いただくために、ご使用前によくお読み下さい。
読まずに誤った使い方をされますと、感電、電池の発熱、発火、爆発
の危険性があります。
なお、お読みになった後も、お手元に置いてご活用下さい。






輸入元 株式会社ニスコ
NISCO CORPORATION

2012.04.16.

安全上のご注意

誤った使い方をした時に生じる危害や損害の程度を次の表示で区分し、説明しております

-  **危険** ・ 使用者が死亡あるいは重傷を負う危険が切迫して生じることが想定される場合。
-  **警告** ・ 使用者が死亡あるいは重傷を負う可能性が想定される場合。または、物的損害が発生頻度が高い場合。
-  **注意** ・ 使用者が負傷を負う危険が想定される場合。または、物的損害のみの発生が想定される場合。

危険



- ・ タバコなどの火気を近づけないでください。蓄電池が発火、爆発する原因となります。
- ・ 電源プラグは、専用品を使用し、商用電源 AC100V または AC200V に正しく接続してください。他の電源への接続は、充電器の誤動作や損傷の原因となります。
- ・ 充電中は、充電出力端子の脱着、AC 電源の脱着はしないでください。火花が発生し、蓄電池が発火、爆発する原因となります。

警告



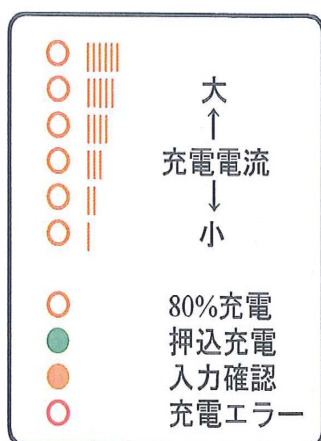
- ・ この充電器は、指定された蓄電池以外に使用しないでください。
- ・ 充電は、風通しの良い場所で行い多湿、雨、雪等水分のかかる場所は避けてください。漏電、感電、充電器の損傷の原因となります。
- ・ 充電器は、接地してください。本体の誤動作、雑音の発生、感電の原因となります。

注意

- ・ 周囲温度 0 ～ 40℃ の範囲で、風通しの良い場所に設置しご使用ください。
- ・ 充電するときは、必ず充電端子接続後に AC 電源を入れてください。
- ・ 蓄電池は、指定されたものをご使用ください。発熱、発火の原因となることがあります。
- ・ 充電器を誤って落下等強い衝撃が加わった場合は直ちに使用を中止し、販売店にご相談ください。感電、発熱、発火の原因となることがあります。
- ・ 電源コード、出力コードの点検は定期的に行い腐食、ひび割れ等を確認してください。感電発熱、発火の原因になることがあります。

ご使用方法

1. 充電器の+端子を蓄電池の+へ、-端子を蓄電池の-へ正しく接続してください。蓄電池は、指定されたものをご使用ください。
2. ACコードを電源に接続するとLEDが下から上へ短く点滅し、約 10 秒後、充電が開始します。



充電開始時は、入力確認 LED 点滅(点灯)と充電電流 LED のどれかが点灯いたします。充電状態により 80%充電 LED が点灯もしくは押込充電 LED が点滅することもあります。

充電完了は、入力確認 LED 点滅(点灯)と押込充電 LED の点灯で充電完了を示します。

入力確認 LED は、100V では点滅表示 200V では点灯表示します。

3. 充電エラー
蓄電池の劣化や不具合等で充電エラーが発生する場合がありますので症状に合わせ対処してください。

● 充電エラー点滅回数	エラー内容	対処
1回	蓄電池の電圧が高い	自動回復します
2回	蓄電池の電圧が低い	自動回復します
3回	充電時間オーバー	再起動してください
4回	蓄電池欠陥(セルショート等)	蓄電池の調査が必要です
5回	充電器温度オーバー	自動回復します
6回	充電器故障/DC 配線不良	充電器/DC 配線調査

蓄電池の調査、充電器の調査および充電エラーが頻繁に発生する場合は速やかに販売店にご相談ください。

4. 蓄電池のメンテナンス
蓄電池付属の取扱説明書に従いメンテナンスしてください。

仕様

MODEL	DQ24-253X	DQ36-213X	DQ48-183X	DQ72-123X
-------	-----------	-----------	-----------	-----------

DC OUTPUT

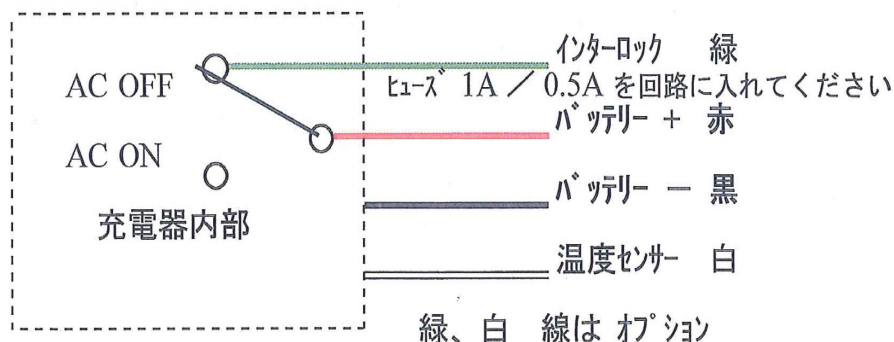
公称電圧	DC24V	DC36V	DC48V	DC72V
Max 電圧	DC34V	DC51V	DC68V	DC100V
Max 電流	25A	21A	18A	12A
インターロック許容電流	1A			0.5A

AC INPUT

電圧範囲／最大電流	85 ~ 265VAC	／	12A @100V	6A @200V
周波数	45 ~ 65Hz			

適合蓄電池容量	Trojan / EaglePicher / Other
#03 : 液式 150 ~ 260Ah	T-605/T-105/T-145T-875/T-890/J185/TE35
#07 : 液式 250 ~ 400Ah	J305/L16 (除く DQ72)
#42 : AGM 80 ~ 150Ah	CF12V90DC ~ CF12V150DC
#43 : AGM 200 ~ 400Ah	CF12V200DC (除く DQ72)
#62 : 液式 85 ~ 150Ah	24TMX/27TMH/30XHS
#87 : AGM 40 ~ 80Ah	CF12V38DC ~ CF12V70DC
#01 : 液式 150 ~ 260Ah	温度センサー対応 T105/J185
#53 : Li-FePO4 25 ~ 400Ah	リチウムリン酸鉄
#216 : Li-Polymer 25 ~ 400Ah	リチウムポリマー

インターロック回路（充電中車両等を動作出来なくするための電源です）



⚠ 警告 ・ ・ 火災などの事故を防ぐために

- ・ 本機に付属している電源コード（純正）は、本機以外に使用しないでください。
 - ・ 純正コードを他の機器に接続して使用したり、純正コード以外で本機の運転を行うと、思わぬ事故や故障の原因になることがあります。
- なお、電源コードを交換する場合は販売店にご用命ください。

MEMO

MEMO

エイハン・ジャパン株式会社

本社

東京都港区芝浦 3-15-2 山本ビル 3F

TEL : 03-5765-6841

関西支店

大阪府摂津市鳥飼新町 1-14-3

TEL : 072-650-1950

Local Distributor:

 **snorkel**