

AB80J/AB85J

ARTICULATED BOOM LIFT



- 28m級不整地対応型屈折ブーム
- 「アップ&オーバー」機能により高い機動性を実現
- パワフルな四輪駆動と四輪ステアリング

snorkel
www.snorkeljp.com

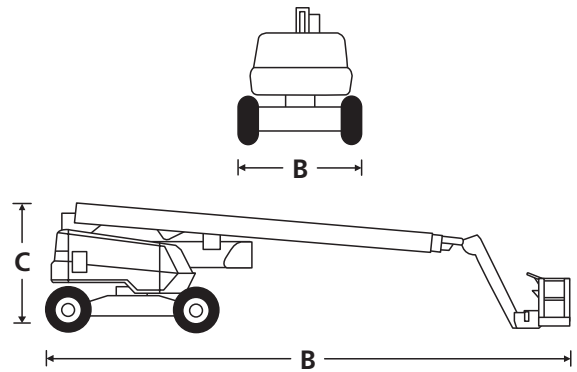
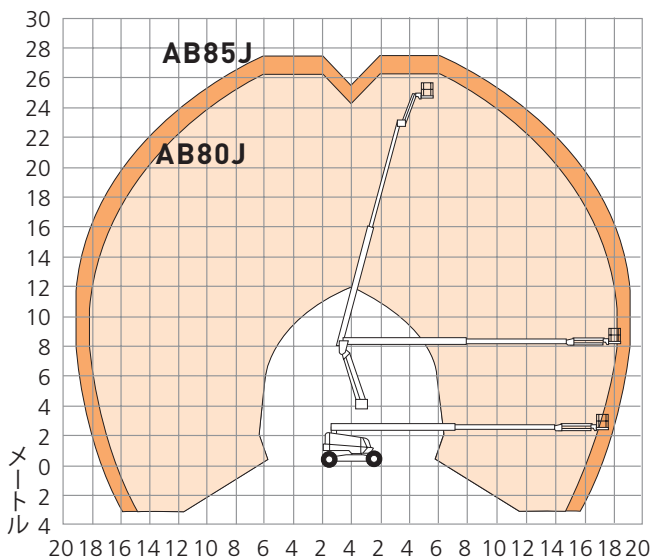
ARTICULATED BOOM LIFT

AB80J/AB85J

SPECIFICATIONS	AB80J	AB85J
最大作業高	26.4m	27.7m
最大床高	24.4m	25.7m
最大アウトリーチ	18.1m	18.8m
最大アウトリーチ時のクリアランス高さ	8.5m	8.5m
床寸法	0.91m×2.44m	0.91m×2.44m
全幅 (A)	2.6m	2.6m
全長 (B)	12.5m	12.5m
格納時高さ (C)	2.9m	2.9m
地上高さ	330mm	330mm
最大積載荷重 (SWL)	227kg	227kg
最大走行速度 (格納時)	4.8km/h	4.8km/h
最大走行速度 (上昇時)	1.0km/h	1.0km/h
ジブ長	1.5m	2.0m
ジブ起伏角度	140度 (+70度/-70度)	135度 (+70度/-65度)
ジブ旋回角度	なし	左右140度
作業床首振角度	150度	150度
昇降時間	240秒 / 240秒	240秒 / 240秒
旋回時突出	0.89m	0.89m
タレット旋回 (連続)	360度	360度
登坂能力	22° / 40%	22° / 40%
回転半径 (内側)	2.4m	2.4m
回転半径 (外側)	4.7m	4.7m
タイヤ	15×625 発泡充填ラグ	
コントロール	比例制御式ジョイスティック	
ドライブシステム	四輪駆動	
動力	クボタ 59hp Tier 4i Flex V2403 ターボディーゼル	
重力	16,730kg	17,500kg

写真は一部日本仕様と異なる場合があります。
仕様は予告なく変更することがあります。御了承ください。
寸法等は製造上の誤差により多少の違いが生じます。御容赦ください。

WORKING ENVELOPE

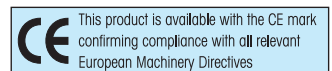


STANDARD FEATURES

- スノーケルガード
- 油圧式作業床回転
- 四輪駆動
- 四輪ステアリング (クラブステアリングを含む)
- 比例制御による走行、ブーム伸縮
- ノーパンクタイヤ
- 作業床への電気配線
- モーションアラーム
- 3.5度傾斜アラーム
- フラッシュライト

OPTION

- 特別塗装
- AC発電装置 110V/240/ 2kW
- ノンマーキングタイヤ
- 作業床までのエア配管
- バンパー付バスケット
- 寒冷地仕様
- 12k発電機 / 溶接機仕様
- グリーンオイル



エイハン・ジャパン株式会社

本社 東京都港区芝浦3-15-2 山本ビル3F
TEL:03-5765-6841 FAX:03-5765-6840
関西支店 大阪府摂津市烏飼新町1-14-3
TEL:072-650-1950 FAX:072-650-1951

www.snorkeljp.com