

RUTHMANN
professionals at work

高所作業車
使用・保守マニュアル
管理記録簿

モデル:
SA22 BLUEHYBRID



警告

本機を適切に使用しないと、重大なけがや死亡事故の原因となる場合があります。本機の使用やメンテナンス作業を開始する前に「使用・保守マニュアル」を必ずお読みください。

このマニュアルを本機の近くに常備し、必要に応じていつでも参照できるようにしておいてください。

RUTHMANN BLUELIFT

高所作業車名称： _____
マニュアルコード： _____
高所作業車コード： _____
シリアル番号： _____

装備品：

- バスケット (1100 mm x 300 mm x 700 mm)
- 300 mm フットプレート
- エア/水用配管
- バスケットの回転
- 重量制限装置
- モーメント制限装置
- 電気モーター
- 自動レベリング機能
- 無線遠隔操作盤
- デュアル油圧作動
- クローラー倍速システム
- クローラー幅調整システム
- Blue Lithium 機能
- Blue Hybrid 機能
- 風速計

取扱店：

付録：

- Honda iGX390 エンジンマニュアル
- Honda エミッションコントロールシステム保証書
- Hatz ディーゼルエンジンマニュアル
- CE 適合宣言書

ファイルシステムに保存する場合や第三者に送信する場合を除き、当社の書面による承諾なくマニュアルを複製することを禁じます。

当社は、製品の品質を継続的に高めるために、いつでも予告なく変更・改良する権利を留保します。したがって、本書の内容も将来変更される可能性があります。

目次

保証条件

マニュアル受領確認及び宣誓書

1.	はじめに.....	7
1.1.	マニュアルの目的と限界.....	7
1.2.	マニュアルの保管場所と保管方法.....	7
1.3.	マニュアルの変更と追加.....	7
1.4.	免責.....	8
1.5.	メーカーへの情報のご提供について.....	8
1.6.	「CONTROL BOOKLET（管理冊子）」の作成に必要な性能データ.....	8
1.7.	法的観点.....	11
2.	基本指示事項と使用上の注意事項.....	12
2.1.	使用と安全上の基本指示事項.....	12
2.2.	使用上の注意事項（残留リスク）.....	13
2.3.	安全規則.....	20
3.	高所作業車のマーキング.....	25
3.1.	刻印.....	25
3.2.	識別銘板.....	25
4.	高所作業車の特徴.....	26
4.1.	参照規格.....	26
4.2.	高所作業車の説明.....	26
4.3.	技術データ.....	27
4.4.	全体図.....	28
4.5.	騒音.....	37
5.	高所作業車の使用と操作.....	40
5.1.	使用条件と制限.....	40
5.1.1.	ユーザーの責務.....	40
5.1.2.	個人用保護具の使用.....	41
5.1.3.	非常降下装置の使用.....	41
5.1.4.	安全規則－義務と禁止.....	41
5.2.	作業場所への設置と位置決め.....	42
5.3.	操作ステーション.....	43
5.3.1.	地上操作.....	43
5.3.2.	作業車上部の操作ステーション.....	53
5.3.3.	安全装置と非常用装置.....	54
6.	高所作業車の操作と使用の指示ステッカー.....	59
6.1.	シャーシとタレット上の設置・位置決めステッカー.....	59

6.2	ブームとバスケット上の設置・位置決めステッカー	60
7.	使用方法	62
7.1	エンジンによる操作	62
7.3	BLUEHYBRID: ガソリンエンジンとリチウムイオン電池パックを電源とする電気モーターによる操作	76
7.4	遠隔操作盤のその他の機能	78
7.5	リチウムイオン電池の再充電手順	79
7.6	本機の昇降と輸送	81
7.6.1	傾斜路を用いた積み下ろし	81
7.6.2	クレーンを使った積み下ろし	83
8.	メンテナンス	85
8.1	日次保守	85
8.2	週次保守	86
8.3	100 時間保守	86
8.4	500 時間保守	86
8.5	周期的な保守	86
8.6	機器の洗浄	86
8.7	クローラー車両の保守	87
8.8	エンジンのメンテナンス	88
8.9	潤滑油表	88
9.	電気系統	89
10.	油圧系統	90
11.	警告	91
12.	管理記録簿	92
12.1	基準の参照	92
12.2	保管方法	92
12.3	記録簿記入方法	92
12.4	記録簿の様式	93
12.4.1	高所作業車の所有権	93
12.4.2	高所作業車部品（ポンプ、構造部品、油圧部品、電気部品、安全部品）の交換	95
12.4.3	重大な故障	96
12.4.4	定期点検	97

保証条件

当社は、EEC保証・適合証明書に定める期間、当社製機械部品の通常動作や品質を保証します。

本機を週48時間以上使用する場合、当社は、本機の稼働時間に応じて保証期間を短縮する権利を留保します。

保証対象は製造欠陥に限られ、通常の損耗は保証対象外です。

明らかな故障品がある場合は、お客様のご負担で当社までご返送ください。当社は、合理的な期間内に修理・交換後の製品をお客様にお送りします。

輸送費はお客様のご負担となります。

以下に起因する損害、欠陥、操作ミスは保証対象外であり、当社は一切の責任を負いません。

- 本機の誤った設置や改造
- 未熟な使用、誤使用、過負荷
- 整備不足や整備不良
- 欠陥報告の遅れ
- 本機の本来の用途と異なる使い方
- 本機その他供給部品の無許可の設定変更
- 純正品以外のスペアパーツの使用および本マニュアル記載事項の不遵守

保証期間内に行った作業について、後日当社の責に帰さず、保証の対象外であることが判明した場合、交換部品や当該作業に要した費用はお客様の負担となります。高所作業車に関する作業や修理は当社施設内で行われます。

修理によるダウンタイムが生じる場合、保証に基づくものであっても、当社は、十分な時間をかけて（自主的に）修理を行い、問題を解決することができます。ダウンタイムによる損害賠償を請求することはできず、保証期間の延長はできません。支払期限の延長は認められず、すべての義務を履行する必要があります。

当社製品をご購入いただき誠にありがとうございます。本マニュアルをよくお読みいただきますようお願いいたします。本マニュアルは、高所作業前や作業中の安全、本機の正しい使用方法に関する必要な情報を記載したものです。したがって、本書の内容や注意事項を十分にご確認ください。本マニュアルを安全な場所に保管し、作業中でも簡単に参照できるようにしてください。

本マニュアルの内容は、構成部品の変更や改良内容を含めるために、予告なく、何ら義務を負うことなく変更されることがあります。当社の書面による許可なく本マニュアルを複製、翻訳することを禁じます。

写し送付先

マニュアル受領確認及び宣誓書

本取扱説明書は、機械指令 2006/42/EC に従って作成されたものであり、本機の利用者が本機を正しく使用できるようにし、人や財産への損害を未然に防止することを目的とします。

この取扱説明書に記載された事項を遵守することは、責任を持って安全に作業をする上で必要なことです。他社製の構成部品を使用する場合は、付属書類をご参照ください。

作業中に起こりうるすべての状況について注意を喚起することはできないため、利用者は、EEC 指令や現行法に従って安全衛生配慮義務を遵守する責任を負います。

この書面は、取扱説明書が本機に同梱されており、オペレーターはその内容を理解し適切に使用する責任を負っていることを確認するためのものです。

メーカーの承諾なく本書を複製、翻訳することを禁じます。

ご記入の上、以下にお送りください。

RUTHMANN ITALIA S.r.l.

Via Santa Maria del Piano di Sotto, 91/B

Località Santa Maria del Piano

47854 Montescudo (Rimini) - ITALIA

本書は、私が取扱説明書（コード番号：……………）を受領したことを証明するものです。

会社名：

高所作業車

シリアル番号

日付

社印

担当者の署名

所属部門

BLUELIFT WORK PLATFORM をお選びいただきありがとうございます。
この高品質な製品は RUTHMANN ITALIA S.r.l. が設計・開発したものです。

1. はじめに

EU加盟国では、作業車に以下が付属します。

- ご使用言語の使用・保守マニュアル
- ECマーク入りメーカー銘板（車体に貼付）
- EC適合宣言書

1.1. マニュアルの目的と限界

本書は、可動式高所作業車（以下、作業車といいます）の所有者のために、また、作業車の道路搬送、使用、監督、保守、最終廃棄を行う方の参考のために作成されたものです。

本書には以下の内容が盛り込まれています。

- 業務の要求事項に従った作業車の使用方法
- 作業車の主な技術的特徴
- 「CONTROL BOOKLET（管理冊子）」の作成に必要となる性能データ
- 作業車の使用方法と位置決め手順
- 安全装置の説明
- 通常の修理・保守手順
- 使用者トレーニングの資料
- 管理記録簿の記載方法

ただし、操作には、同様の機械の操作経験や、(5章の指示に従ってトレーニングを受けた指導者の下で) 作業車を実際に操作した経験が必要であり、本書を読むだけでこうした経験を得られるものではありません。作業車を使用する際は、本書に記載の規則のほか、使用する国の安全基準関連法令をすべて順守してください。

1.2 マニュアルの保管場所と保管方法

本書は、必要な時にいつでも参照できるように、常に作業車のバスケットの書類入れに保管してください。そうすることで、直射日光や湿気等が当たらずに劣化を防ぐこともできます。

マニュアルが汚損した場合は、弊社まで代替りのマニュアルをご依頼ください。

1.3 マニュアルの変更と追加

本書は、作業車販売時点での技術的知見に基づいています。今後の修正や追加は、新しい法規、統一規格の更新、新知見の入手にともなう行われるものであり、現時点での内容の不十分性によるものではありません。

RUTHMANN ITALIA S.r.l.は、技術の進展、新知見の入手、法規の変更に伴い製品・マニュアルを変更する権利を有しますが、販売済みの製品・マニュアルを修正する義務を負いません。

ただし、**RUTHMANN ITALIA S.r.l.**が必要と判断した場合は、販売済み製品のマニュアルを修正または追記する権利を有します。

その場合、更新・修正した内容を記載した書面は、当該作業車の元の所有者に提供されます。これらの書面もマニュアルの一部としてお手元のマニュアルと併せて大切に保管し、作業車の売却時には、新しい所有者に渡してください。

1.4 免責

RUTHMANN ITALIA S.r.l.は、メーカーとして、以下に起因する問題について責を負いません。

- 作業車の不適切な使用
- トレーニングを受けていない人または機械操作が行える正常な身体状況にない人による使用
- 地域の安全基準または国の法令を逸脱した使用
- 不適切な地面状況
- 本書記載の注意事項の不順守
- 本書記載の保守方法の不順守
- メーカーの承認に得ずに実施した変更・修理
- 「予備品マニュアル」に記載された純正予備品以外の使用
- 異常事態

1.5 メーカーへの情報のご提供について

RUTHMANN ITALIA S.r.l.は、必要な場合により詳細な追加情報をご依頼に応じてユーザーにご提供するよう努めます。

また、ユーザーの皆さまからお寄せいただいた本書に関するフィードバックを生かして参ります。

作業車を売却される場合は、メーカーから必要な連絡を差し上げることができるように、新しい所有者に関する情報を弊社までお知らせください。

1.6 「CONTROL BOOKLET（管理冊子）」の作成に必要な性能データ

「Control Booklet（管理冊子）」に記入する必要がある性能データは次の通りです。

A) 可動式高所作業車 **Bluelift** モデル **SA22 BLUEHYBRID**

- メーカーが規定する作業台積載容量：250 kg（人員 2 名を含む）、アルミニウム製バスケット
- 地上から作業台までの最大高さ：20.0 m
- 作業台：ブームと共に回転（回転は構造制限あり）
- 全重量：3130 Kg
- 概要：可動式高所作業車 **BLUELIFT SA22** は、ゴムクローラー式クローラー車両に、厚鋼板

製ベースフレームを搭載しています。ベースフレームには、油圧ジャッキで作動する4本のアウトリガーが付いています。フレームには、ターンテーブルを利用した回転式タレットも付いており、これにシザー式ブームとテレスコピック（伸縮式）リフトブームが付いています。ブーム先端には、ジブと、適度な支持構造を介した油圧式のセルフレベリングアルミニウム製バスケットが付いています。各機能の動作はすべて油圧式であり、各動作に対応する安全弁が備わっています。シャーシの走行は、ネガティブ安全ブレーキ付きのクローラー油圧モーターで行います。操作はすべて、作業車下部と作業台にある2つの操作ステーションで行います。ブームとジブの動作はすべて、エンジンと電気モーターの始動・停止を含め、作業台操作ステーションで行います。作業車下部の操作ステーションには、エンジンのスターター、安全距離を保ったシャーシ走行と4点アウトリガー操作（確認インジケーター付き）を可能にする有線制御機能、作業車が格納状態でもジブ操作が可能なマスター操作盤、非常操作とバスケットレベリング用の電磁弁コンパートメントがあります。作業車には、故障時や主電源回路に不具合がある場合にのみ使用する非常時手動降下装置が装備されています。

作業車下部の操作ステーションには、キースイッチの切り替えでブームのあらゆる動作を地上から操作することができる電気式操作盤が装備されている場合があります。この操作ステーションは作業ステーションとして使用しないでください。

• 主要諸元：

- ゴムクローラー式車両

ゴムクローラー

ホイールベース：1375 mm

アウトリガー設置横幅：900 mm～1200 mm

シャーシロック機構：ネガティブブレーキ

シャーシレベリング機構：4点油圧式アウトリガー

	最大設置面積	中間設置面積	最小設置面積
アウトリガー設置 横幅：	3992 mm	2994 mm	1981 mm
アウトリガー設置 前後長さ：	4750 mm	5531 mm	5954 mm

自動レベリング機能：光学式水準器でタレットベースの水平を測りアウトリガーを自動で操作します

メーカー銘板：明示

- 昇降装置と作業台

フレームは圧延鋼板と鋼管から成り、これにアウトリガーアタッチメントとジャッキが固定されています。

鋼板製回転タレットは、強化鋼板が溶接された 2 つの垂直ショルダから成り、このタレットに、シザーブームアタッチメントとそのリフトジャッキが固定されています。

作業台はアルミニウム管を組み立てた構造で、中間クロスバーを持ち上げて搭乗します。被覆付きアルミニウム製床板

作業位置ロック機構：走行ブレーキおよびリフトシリンダーのロックバルブ

作業台への搭乗：地上から直接

ブーム付き回転作業台、寸法 (1300 mm x 1100 mm x 700 mm)

- 操作ユニット

油圧ポンプ：

15 馬力エンジン、3600 rpm

48 V 単相電気モーター

作業台の降下は、油圧式電磁弁で制御

動的液圧システム (油圧ジャッキ)

最大使用圧力：235 bar

シリンダーにフランジ型逆止弁

作業台の作業位置ロック機構：パイロット式ロックバルブと油圧シール

- リチウムイオン電池パックは、鋼製ハウジングに密閉シールされています。構成部品は以下の通りです。

- バッテリーパック
- BMS (バッテリー管理システム)
- インバーター
- バッテリー充電器
- 自動冷却装置

リチウムイオン電池仕様：

- 種類：リチウム-鉄-リン (LiFePO4)
- 電圧：DC48 V
- 容量：200 Ah
- モーター：AC48 V、2 kW、3150 rpm
- バッテリー充電器：220 V または 110 V
- 充電サイクル：2000 回
- メモリ効果：なし

!!! ご注意ください!!!

作業車は、平坦な固い地面の上で展開可能な作業台としてご使用ください。わずかな傾斜であっても、濡れた大理石の床など滑りやすい場所では使用しないでください。

作業台では必ず安全ベルトを着用してください。

付属安全装置：

- 断続ブザー
 - 作業車の走行中
 - アウトリガー作動中
 - アウトリガーが地面に乗っていないとき（格納操作は可能）
- モーメント制限装置

1.7 法的観点

本機の所有者の法的義務は、本機を使用する国によって異なります。したがって、お客様の所在国で必要とされる手続については、労働安全監督機関にお問い合わせください。本マニュアルでは、書類の提出状況や変更履歴を把握するために「管理記録簿」というセクションを最後に設けています。

イタリアでは、高所作業車の所有者は、ISPESL（イタリア労働安全衛生研究所）に本機の使用を届け出る必要があります。

ISPESLは、既に使用されている機械の検出可能なデータやユーザーマニュアルから得られるデータのみを示した「Control Booklet（管理冊子）」を発行します。その後、ISPESLは、当該手引書のコピーを、法定点検（毎年）を実施する地元検査機関（ASL/USLまたはARPA）に送付します。

年1回の点検は法定であり、「Control Booklet（管理冊子）」を入手できない場合でも実施しなければなりません。イタリアでは、高所作業車の所有者は、購入日または前回の定期点検から1年を経過する日の20日前までに地元検査機関（ASL/USLまたはARPA）に登録用紙を送付することにより、定期点検を申し込む必要があります。

（イタリア国内で）所有権を移転する場合、高所作業車の新所有者は、以下のコピーを同封することにより、本機の所有権を地元検査機関（ASL/USLまたはARPA）に届け出る必要があります。

- メーカーが発行する適合宣言書
- 最初の所有者が実施した性能検証の報告書

2. 基本指示事項と使用上の注意事項

この使用・保守マニュアルでは、メンテナンス、据付け、清掃、塗装、塗装除去、サンドブラスト、溶接作業等を行うために作業者と機材（装備や建築資材）を持ち上げる高所作業車に関する情報を記載しています。

最大積載荷重（機種により異なる）は次の通りです。

- 搭乗人員あたり 80 kg
- 機材 40 kg
- その他の積載荷重は、使用する資材によるものとします。
- 動物の移動には使用できません。

本書、メーカー銘板、作業車上のステッカーに記載された積載荷重を、**絶対に**超えないようにしてください（判読できないステッカーは必ず新しいものに交換してください）。

荷物はすべてバスケットの中に置いてください。作業台や昇降機構から荷物を（最大積載荷重以下であっても）つり下げないでください。

大型のパネルを載せると風力抵抗が増し、作業車が転倒する恐れがあるためお止めください。

モデル SA22 には、メインブーム、テレスコピックブーム、ジブブームの動作をバスケット内の重量に応じて制限するモーメント制限装置が付いています。これは、バスケット内の重量（最大 250 kg）を自動検知し、メインブームの角度に応じて水平アウトリーチを許容値内に保つための電子システムです。アウトリーチが許容最大値に達すると、メインブームの下降、テレスコピックブームの伸長、ジブブームの上昇は停止します。操作をリセットするには、テレスコピックブームを格納するか、メインブームを上昇させてください。

本機は、道路用車両が走行する場所では使用できません。公共の場所で本機を使用するときは、適切な掲示をして作業領域を囲ってください。

他の車両（トラック等）のけん引に使用しないでください。

2.1 使用と安全上の基本指示事項

- 危険な状況は避けてください。
- 本書記載の安全規則を理解・順守しないと、死亡や重傷に至る恐れがあります。
- 作業車は、身体的または精神的に健康な状態にない方、適切な訓練を受けていない方は使用しないでください。
- 本機を操作する前に、地面が作業車、人、装備の重量に耐えられるか確認してください。
- 作業車上のステッカーに記載された最大積載荷重を超えないようにしてください。
- 安全弁や圧力逃し弁を改造しないでください。
- センサー等の電子的安全装置を改造しないでください。
- 装備には一切の改造や変更を加えないでください。
- 安全装置を改造したり校正値を変更しないでください。
- タンク内の作動油レベルは毎週点検してください。

- 作業車を使用する前には、作業領域内に部外者や動物がいないことを確認してください。
- 規定の定期保守作業を実施してください。
- 作業実施場所に近づいたら、特に傾斜に注意しながら低速で移動してください。その際、作業車が傾斜方向に対して（直角ではなく）平行になるようにしてください。
- 作業車や構造体に反動が伝わらないように急劇に方向転換しないようにしてください。
- 作業台が作業実施場所にできるだけ近くなるように作業車を止め、ブーム操作を始める前に作業領域に危険な障害物がないことを確認してください。
- 常に落ちていて十分に注意して操作してください。慌てて操作すると事故につながります。
- 作業台手すりをつかんでいるときは、つぶされる危険があることに注意してください。
- 作業台の操作中は、常に作業台の移動方向に注意を向けてください。
- 作業中は、非常操作が必要な場合に備えて、訓練を受けた認定オペレーターを地上に配置してください。
- 非常操作コンパートメントは非常時にのみ開けるようにしてください（普段は閉めておいてください）。
- **個人用保護具（保護ヘルメット、安全ベルト等）を必ず着用してください。**
- 使用時は、乗降用の中間クロスバーを下ろしておいてください（入口ゲートを閉じておいてください）。
- 動作中に作業車に乗降しないでください。
- 作業車の走行中は、安全のため 1 m 以上離れるようにしてください。
- 不整地、溝、不安定な面や滑りやすい面、穴の近くや下り斜面で作業車を操作するときは、細心の注意を払い低速で走行してください。
- 使用手順を厳に順守してください。

2.2 使用上の注意事項（残留リスク）

- **電気配線**
本機は、電氣的絶縁がされておらず、通電した電線と接触した場合も保護されません。

電線付近での作業は非常に危険です。

放電は、物同士が接触していなくても起こります。すなわち、最小離隔距離（電圧 50 kV 以下では 5 m、50 kV 超では 10 m）よりも接近するだけで放電します。

この最小離隔距離は絶対的な数値であり、本機のいかなる部分も、いかなる作業段階においても、決してこの限界値を超えないようにしてください。国ごとに順守すべき法律上の制限値は異なる場合があります。事故の危険性を減らすため、法令上の最小離隔距離を順守するとともに、次の確認手順を実施することを推奨します。

1. 電力供給の遮断と電線の接地工事を、電力会社に依頼してください。
2. 電力の遮断ができない場合は、風で電線が揺れることも考慮し、作業車のいかなる部分も制限値を

超えて近づくことがないように十分な距離を保つようにしてください。

3. 必要な人以外は、作業領域にできるだけ近づかせないようにしてください。
4. 常に十分に注意し慎重に操作してください。
5. 可能であれば、電線接近警報器や、水平および高さ制限装置等の安全装置を活用してください。作業車の接地や、作業面、昇降機構上の保護等では、放電に対する保護が十分でないことに留意してください。

無線局、テレビ放送局、レーダー基地局付近での作業時は、作業車に高誘導電圧が発生し、感電や作業車の金属製構造物の過熱による熱傷を負うおそれがあります。作業場所の近くにそうした設備がある場合は、対象設備の技術者に問い合わせ、使用前に適切な対策を講じてください。

作業車が通電した電線に接触した場合の対処：

1. パニックを起こさないでください。直接触れていないのであれば適度に絶縁されています。作業車から飛び降りないでください。落下によりけがをする危険性があるほか、作業車周辺の地面もある程度電気を帯びていることから感電のリスクがあります。
2. 高さに問題がなければ、できるだけ遠くへ飛び、両足一緒にジャンプしながら離れてください。
3. 救助者も、乾燥した木の通路を設置しなければ近づくことはできません。
4. 作業車周辺から全員直ちに離れるよう指示してください。
5. 作業車が機能するようであれば、接触を起こした動作と逆向きに動かし、接触を断つようにしてください。
6. 電線との接触を断つことができない場合は、通電が遮断されるまでその場に留まってください。
7. 安全な場所に移動してから、作業車を停止させ、損傷状態を確認してください。



絶対に、作業車を利用して溶接を行わないでください！！！！

風の影響

本機は、風速 12.5 m/s (45 km/h) までの条件で操作することができます。

近接した建物の間では、トンネル効果により強風や突風が発生することを考慮してください。

建物の近くで作業するときは、急な突風で作業車が揺れ、バスケットの手すりや壁面に手足が挟まれてしまう恐れがあるため常に注意してください。

作業時は、バスケットと壁面等の間の距離を十分に確保するようにしてください。堅固なパネルは、パネルが帆となって作業車の安定性を損なうため、持ち上げないでください。

強風や突風が吹いているとき、作業台を上昇させないでください。

ビューフォート風力階級				
風力		風速		陸上の状況
階級	ビューフォート風力階級	m/s	km/h	
0	平穏	0 - 0.2	1	静穏、煙はまっすぐに昇る。
1	至軽風	0.3 - 1.5	1 - 5	風向は、煙がなびくのでわかるが風見には感じない。
2	軽風	1.6 - 3.3	6 - 11	木の葉が動く。風見も動き出す。
3	軟風	3.4 - 5.5	12 - 19	木の葉や細かい小枝が動き、旗がはためく。
4	和風	5.5 - 7.9	20 - 28	砂ぼこりがたち、紙片が舞い上がる。小枝が動く。
5	疾風	8 - 10.7	29 - 38	葉のある低木がゆれ、池や沼の水面に波頭がたつ。
6	雄風	10.8 - 13.8	39 - 49	大枝が動き、傘の使用が困難になる。
7	強風	13.9 - 17.1	50 - 61	樹木全体がゆれる。風に向かって歩きにくい。
8	疾強風	17.2 - 20.2	62 - 74	小枝が折れる。風に向かって歩けない。
9	大強風	20.3 - 24.4	75 - 88	人家に軽損害が起こる。瓦がはがれる。
10	全強風	24.5 - 28.4	89 - 102	樹木が根こそぎになる。人家に大損害が起こる。

- やけど、爆発、火事の危険性

バッテリーには酸が入っています。

バッテリーを扱う作業では、作業着、手袋、めがねを着用してください。酸に触れてしまったときは、直ちに周囲を中和し、水で十分に洗い流してください。

LPガス（液化石油ガス）、ガソリン、軽油等の爆発性物質の臭いがしたり検知した場合は、エンジンを始動させないでください。

エンジンをかけたまま給油しないでください。

給油やバッテリーの交換は、火花、炎、火のついたタバコ等が付近になく、よく換気されたスペースで行ってください。



エンジンは高温になります。フードは付いていますが高温部に注意してください。

- 転倒の危険

作業車は、平坦な固い地面の上で使用してください。

固さが不十分な地面で作業する場合は、アウトリガープレートの下に適切な硬い厚板か適切な厚さの鋼板を敷いて、一点に圧力が集中しないよう十分に分散させてください。

マンホールのふたの上には、作業車を載せないでください。

滑りやすい場所（例：濡れた大理石の床、氷の上など）には、作業車を設置しないでください。

作業車のアウトリガープレート 1 枚に最大で 6 daN/cm² の圧力がかかります。

アウトリガーが沈下しないように対策するには、地盤の強度を把握する必要があります。敷板または専用サポートベースの大きさは次式から求められます。

$$\text{全圧力} / \text{地耐力} = \text{敷板の面積 (cm}^2\text{)}$$

例: 荷重 800 kg を、地耐力 4 kg/cm² の地面に置く場合、

敷板の面積は $800/4 = 200 \text{ cm}^2$ 以上とします。

地耐力表：	
地面の性状	地耐力 (kg/cm ²)
固結していない土質の地面	0 - 1
泥、PEAT 等	0
砂質土	1.5
砂利質土	2
緩い土質の地面	0
軟らかい土質の地面	0.4
硬い土質の地面	1
中位に締まった土質の地面	2
締まった土質の地面	4
岩盤	15 - 30

この値は参考であり、不明確な場合は、適切な試験を行って地耐力を測定してください。コンクリートの床や橋等の値については、メーカーに問い合わせてください。

作業車は、光学式水準器でフレームの水平を確認し、完全に水平な姿勢にしなければなりません。(許容最大傾斜は、水準器の外側の黒い円で示される 1 度です)

作業車を、可動床 (例：トラックの積み込みプラットフォーム等) の上で使用したり、他の構造物 (固定されたものも含む) に載せたりすることは、絶対にしないでください。

高所作業車の最大積載荷重 250 kg (人員 2 名、資材、機材) を超えないようにしてください。また、3 名以上でバスケットに乗らないでください。

作業車は荷物を垂直に持ち上げるためのものです。水平に押したり引いたりしないでください。

作業台の手すりや昇降機構に荷物を取り付けることは厳禁です。

- 落下の危険

作業台の手すりに腰掛けたり乗ったり、バスケットにはしごをかけるなどして高さを稼ごうとしないでください。

作業台に乗って、作業車外にある物体を押ししたり、物体を引き寄せたりしないでください。

常に作業台の床を足でしっかりと捉えて、正しい姿勢を維持してください。

人が乗った状態で作業台を上昇させる前に、作業台の落下式入口ゲートが正しい位置にあることを確認してください。



上昇した作業台から飛び降りたりブームを伝って降りたりは絶対にしないでください。

動力の故障や不足が生じた場合は、地上作業員にそのことを伝え、非常時手動降下手順を実施してください。

作業台の床は常に清潔に保ち、油が付着したままにしたり、物を放置しないでください。



作業台がアンカーに（ケーブルやロープ等で）固定されている場合は上昇させないでください。（ケーブル、ロープなど）

- 衝突の危険

非常時手動降下手順を実施する際は、周囲に人や動物、障害物がないことを確認してから行ってください。

物や機材を作業床から投げ落とししたり、作業床に向けて放り投げたりしないでください。

バスケットからケーブルや電線が垂れ下がっている場合は、作業車を操作しないでください。

作業車を使用する前に、作業車の操作領域に配管、コンジット、電灯等の障害物がなく、安全に操作できることを確認してください。

また、ジブクレーン、ブリッジクレーン等移動式機械についても、作業車の操作領域と重ならないことを確認してください。

- 作業車不具合による危険

作業車は、点検をしっかりと行い、すべての操作類と安全装置が正しく作動することを確認してから使用してください。

故障や損傷した作業車は使用しないでください。

作業車のメンテナンスは、規定の期限内にマニュアルの指示に従って実施してください。

ステッカーやラベルはすべて、はっきり判読できる状態でなければなりません。ステッカーやラベルが判読できなくなった場合は交換用のものを RUTHMANN ITALIA S.r.l.までご依頼ください。

使用・保守マニュアルはいつでも利用できるように適切に保管してください。



必ず、取り外し式バスケットが4本のボルトで固定されていることを確認してください。作業車は、バスケットが4本すべてのボルトで固定されていると確認できるまでは、絶対に使用しないでください。



付属のバスケット以外は、絶対に使用しないでください（付属のバスケットには高所作業車のシリアル番号が付いています）。

・ 寒冷な環境

作業車を凍結の可能性がある条件で使用する場合は、使用前に、氷や雪で動かなくなっていないか操作類を点検するようにしてください。

極低温条件では、作業車を使用する前に燃料の状態を確認してください。また実際の作業開始前に一定の操作を行って作動油を温めてください。

作動油に水分が混入しないよう注意してください。作動油表面の乳化した水分が凍結して結晶化し、流動性が悪化して、油圧ポンプの損傷を招きます。

低温あるいは過酷な気象条件では、数分間エンジンを運転して作動油を温めてから作業車を使用してください。始動後の数分間は低速で走行してください。通常走行には、作動油が 10～20℃に達する必要があります。

上昇させた作業台の高さ付近の気象条件は、想定以上に厳しい場合があるため注意してください。

2.3 安全規則

使用前



- 操作方法と非常時操作手順を十分に理解していないと、作業の開始に必要な条件を満たさず、作業を中断しなければならなくなります。
- 作業車を使用する前に、部品の目視点検と安全装置の作動点検を実施してください。
- ステッカーやラベルが、はっきり判読でき、汚れていないことを確認してください。
- 作業車に付属の使用・保守マニュアルは常に参照できる状態にしてください。
- 油圧システムと作動油レベルを点検してください。
- 燃料レベル、バッテリーの状態、電子部品（コネクタ、ケーブル等）を点検してください。
- バスケットのロックピンとねじがしっかりはまってロックされており、安全ピンがすべて正しく装着されているか点検してください。
- 作業台の落下式入口ゲートを点検してください。
- 溶接部の状態と、構造体が完全な状態であることを目視点検してください。
- 手すりおよび作業台を清掃し、泥、雪、氷等を拭き取ってください。
- 作業車に資材や工具を置いたままにしないでください。
- 点検中、操作類や表示灯等に不具合を発見した場合は、作業を始める前に、修理または交換を行ってください。
- オペレーターは、作業車に生じた問題について使用・保守責任者に報告してください。不具合を発見したら、けがや事故を防ぐため、作業を始める前に修理してください。
- すぐに修理できない場合は、不具合や損傷のある作業車は使用しないでください。
- 作業車は、目的の箇所に届く最適な位置に設置してください。
- 地面がアウトリガーから受ける作業車重量に耐えること、穴やマンホールがないことを確認してください。必要に応じて、アウトリガープレートの下に適切な敷板を置いてください。
- 作業台を上昇させる際に障害となりそうな物体が頭上にないか確認してください。
- 付属のバスケット以外は使用しないでください。
- 作業車は、十分照明がある場所で使用してください。
- 保守作業では、廃棄物をごみとして捨てず、現行の法律を順守してください。
- 燃料による動力（ディーゼルエンジンまたはガソリンエンジン）は、屋内および換気の不十分な場所では使用しないでください。
- 油圧システム部品は、熱源や火の元に近づけないでください。
- 作業車は人を輸送するためのものです。輸送機に適用される地域の現行規則に従ってください。
- 足場やはしご等を使って許容最大高さをかさあげしないでください。
- 作業車をクレーンとして使用しないでください。
- 作業車を吊り上げ装置やリフトとして使用しないでください。
- 作業環境が悪い条件下（塗装、塗装除去、サンドブラスト、洗浄等）では、作業車（特にバスケット

ト内の操作盤) とオペレーターを保護してください。

- 悪天候条件下 (本書およびステッカーに記載の限界値を超える強風が吹く状況) では、絶対に作業車を使用しないでください。
- 降雨時や停車中は、付属のカバーで作業車上部の操作盤を保護してください。
- 火事や爆発の危険性がある場所では、作業車を使用しないでください。
- 作業車の洗浄に、高圧のウォータージェット (高圧洗浄機) を使用しないでください。
- 動作を行う前に、電源から接続プラグを外したことを確認してください。作業車を 220 V 電気モーターで駆動している場合、移動中は常にケーブルの位置を確認してください (オプションで 110 V)。
- 傾斜面を移動する際は、最大限の注意を払ってください。
- 作業車は、道路搬送を直接の目的として使用してはなりません。



使用中

- 作業車の使用中は、作業台のオペレーターのほかに、作業車の非常操作を行える操作員を地上に配置してください。
- 作業車は、専門のオペレーターが付属のマニュアルを読み理解した上で操作してください。
- 長髪、たるみのある衣服、ブレスレットやネックレス、指輪等の装飾品等を身につけたまま作業車に近づいてはなりません。機械に巻き込まれたりもぎ取られて、けがや事故を起こす可能性があります。
- 個人用保護具 (保護ヘルメットを着用し、安全ハーネスを作業台バスケットに装着する) を使用してください。
- 作業車の走行中は、安全のため 1 m 以上離れるようにしてください。

正しい操作の確認

- 障害物がない作業領域を選定します。
- 電気モーターについては、プラグが正しい電源ソケットに差し込まれ、回路遮断器が上がっていることを確認します。
- 遠隔操作盤を接続したら、作業車上部操作盤のイグニッションキーを回します。
- 遠隔操作盤の 2 つのレバーを使って、小さく前進・後進を行います。レバーを 1 つだけ使うと、進行方向が変わります (2 つのクローラーを反対方向に回転させることで進行方向が変わります)。
- 傾斜は、速度を落とし十分に注意して走行してください。特に、傾斜方向に正対して走行するようにしてください。
- 遠隔操作盤を操作してアウトリガーを降ろします。シャーシが水平になり (光学式水準器で確認し)、地面から完全に浮いたら、ワイヤー操作で点灯する 4 つのインジケーターで作業車が安定していることを確認します。

本機を適切に安定させるには、次の3つのステップに従います。

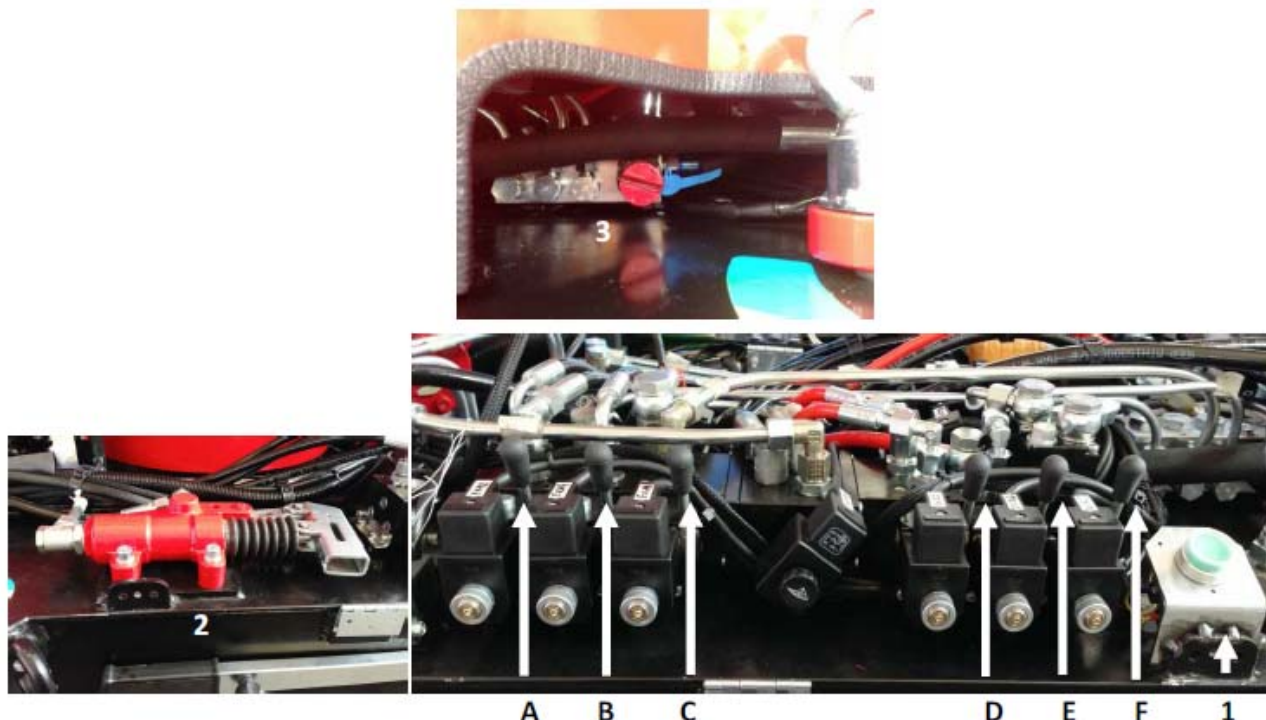
1. 4つのアウトリガーを地面に降下させます。
2. 斜面下側にある2つのアウトリガーを同時に持ち上げます。
3. 反対側の2つのアウトリガーを同時に持ち上げて本機が水平になるようにします。

- ▶ ジブブームの操作：ジョイスティックを上操作し、バスケットがシャーシから離れる方向へ動かします（動作速度は、操作量で制御されます）。
- ▶ ローブームの操作：ジョイスティックを上操作し、ローブームを上昇させます。
- ▶ アップブームの操作：ジョイスティックを上操作し、アップブームを上昇させます。
- ▶ テレスコピックブームの操作：ジョイスティックを上操作し、アップブームを伸長させます。
- ▶ タレットの回転操作：ジョイスティックを上または下に操作し、タレットを時計方向または反時計方向に回転させます。

上記の操作を下から順に行って、作業車を走行モード（格納位置）に戻します。アウトリガーを閉じる際は特に注意してください。アウトリガーは同時に（できれば前後の2本を同時に、あるいは4本を同時に）、数センチメートル持ち上げる必要があります。

- 非常降下装置の機能試験

1. 作業車を安定させます。
2. 作業車左側にある非常操作コンパートメントを開けます。
3. エンジンまたは電気モーターのいずれかが動く場合は、緑色のデッドマンボタン（1）を押しながら、同時に、ブームレバー（A、B、C、D、E、F）を操作し、作業車を完全に降ろします。エンジンと電気モーターのいずれも動かない場合は、手動ポンプ（2）を操作しながら、同時に、ブームレバー（A、B、C、D、E、F）を操作し、作業車を完全に降ろします。手動ポンプは、付属のハンドルをポンプに装着してから操作してください。ポンプは、右から左に押すときに力が送り込まれます。メインブーム、ジブブームを下げるには、非常バルブ（3）を押し込みます。



- 1. デッドマンボタン（緑色ボタン）
- 2. 手動ポンプ
- A. ローブーム操作レバー： 前方へ操作すると上昇し、手前に操作すると下降します。
- B. メインブーム操作レバー： 前方へ操作すると上昇し、手前に操作すると下降します。
- C. テレスコピックブーム操作レバー： 前方へ操作すると伸長し、手前に操作すると格納します。
- D. バスケットの回転操作レバー： 前方へ操作するとバスケットが時計方向に回転し、手前に操作すると反時計方向に回転します。
- E. ジブブーム操作レバー： 前方へ操作すると上昇し、手前に操作すると下降します。
- F. タレットの回転操作レバー： 前方へ操作するとタレットが時計方向に回転し、手前に操作すると反時計方向に回転します。

注意:

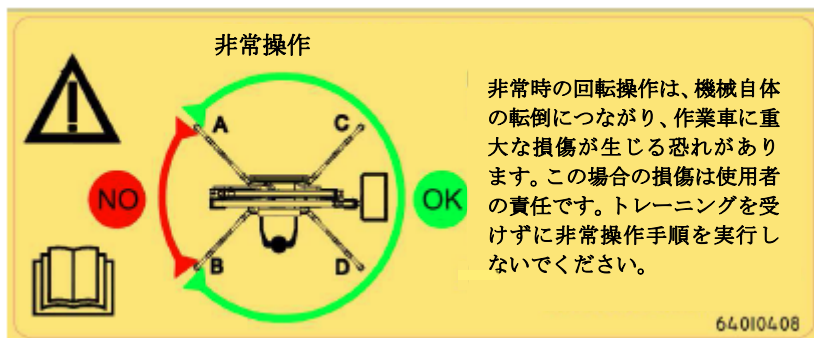


作業台を操作する前に、非常バルブにシールが付いているか確認してください。シールが付いていない場合は、作業台を操作しないでください。直ちに、正規サービスセンターまでご連絡ください。

注意:



非常時の回転操作は、機械自体の転倒につながり、作業車に重大な損傷が生じる恐れがあります。この場合の損傷は使用者の責任です。トレーニングを受けずに非常操作手順を実行しないでください。



付属の作業台バスケット以外は使用しないでください。



作業車を使用する前に、バスケットの安全ボルトが取り付けられていることを確認してください。



非常降下機能に故障や異常がある作業車は操作しないでください。



シャーシが平坦な面でない時は、上昇動作をしないでください。



作業車を安定させた後、必ず作業車の周囲を歩いて各アウトリガーが正しく接地していることを目視確認してください（アウトリガーインジケーターだけで確認を済ませないでください）。



環境への配慮

走行中および作業台での作業中、エンジン速度（回転数）は最大速度の50%に保つことを推奨します。高回転数は必要な場合のみ使用してください。



3. 高所作業車のマーキング

3.1 刻印

高所作業車のシリアル番号は、タレット、ベースフレーム、バスケットに刻印されています。

3.2 識別銘板

高所作業車の識別銘板は、タレットの左肩に取り付けられています。

 RUTHMANN professionals at work		RUTHMANN ITALIA Srl Via Santa Maria del Piano di sotto,91/B 47854 Montescudo - Monte Colombo (RN) ITALY Tel. 0541.756872 - Fax 0541.729800			
Modello Model Typ Type	<input type="text"/>	Matricola Serial number Masch. Nr. Nr. de fabrication	<input type="text"/>		
Anno di fabbricazione Year of construction Baujahr Anné fabrication	<input type="text"/>	Potenza motore benzina Engine power Leistung Poissance	9,55 kW	Spinta manuale max. Max manual force Seitlicher Druck Max. poussée manuel	<input type="text"/> daN
Persone n Number of person Anzahl Personen Nr. personnes	<input type="text"/>	Massa Total mass Gewicht Masse totale	<input type="text"/> kg	Velocità max vento Max wind speed Max. Windstärke Vitesse max. du vent	12.5m/s
Attrezzatura Mass of equipment Werkzeug Gewicht Masse du matériel	<input type="text"/> kg	Portata Rated load Korblast Capacité	<input type="text"/> kg	inclinaz. max carro Max chassis inclination Max. Schräglage Max. inclinaison chassis	1°
○ AERIAL WORKING PLATFORM					64010450 ○

4. 高所作業車の特徴

4.1 参照規格

EN280:2013、EN60204-1:2006 + A1:2009 + AC:2010、EN12100:2010

4.2 高所作業車の説明

可動式高所作業車 Bluelift モデル SA22

ゴムクローラー式クローラー車両に、厚鋼板製ベースフレームを搭載しています。

ベースフレームには、油圧ジャッキで作動する 4 本のアウトリガーが付いています。フレームには、ターンテーブルを利用した回転式タレットも付いており、これにシザー式ブームとテレスコピック（伸縮式）リフトブームが付いています。ブーム先端には、ジブと、適度な支持構造を介した油圧式のセルフレベリングアルミニウム製バスケットが付いています。

各機能の動作はすべて油圧ジャッキによる油圧式であり、各動作に対応する安全弁が備わっています。

シャーシの走行は、ネガティブ安全ブレーキ付きのクローラー油圧モーターで行います。

操作はすべて、作業車下部と作業台にある 2 つの操作ステーションで行います。ブームとジブの動作はすべて、エンジンと電気モーターの始動・停止を含め、作業台操作ステーションで行います。作業車下部の操作ステーションには、エンジンのスターター、安全距離を保ったシャーシ走行と 4 点アウトリガー操作（確認インジケーター付き）を可能にする有線制御機能、作業車が格納状態でもジブ操作が可能なマスター操作盤、非常操作とバスケットレベリング用の電磁弁コンパートメントがあります。

作業車下部の操作ステーションにはオプションで電気式操作盤を装備でき、有線制御でブームを操作することができます。操作時は、マスター操作盤にあるキースイッチを切り替えます。作業車には、故障時や主電源回路に不具合がある場合にのみ使用する非常時手動降下装置が装備されています。

作業車が安定していない場合や安定性を失った場合は、ブザーが鳴り、対応するインジケーターで地面に接していないアウトリガーを知らせます。作業車は、格納操作を低速で行います。

バスケットは電気溶接されたアルミニウム管でできています。地上から直接乗降することが可能で、安全ベルトを装着するフックが装備されています。

床は被覆付きアルミニウム製床板で滑りにくく、全周に標準つま先板が付いています。

4.3 技術データ

モデル:	SA22 BLUEHYBRID
最大作業高さ	22.0 m
作業台高さ	20.0 m
最大作業半径	ブルーエリア : 10.9 m/200 kg - 9.9 m/250 kg グリーンエリア : 11.0 m/120 kg - 9.1 m/200 kg - 8.4 m/250 kg イエローエリア : 7.5 m/120 kg - 6.3 m/200 kg
全長 (バスケット含む)	5.20 m
全幅	0.939 m
全高	1.967 m
バスケット寸法	1.30 × 0.70 m
最大積載荷重	250 kg
ガソリンエンジン	13 HP
電気モーター	AC48 V、2 kW
最大登坂能力	28 %
全重量	3130 kg
使用温度	-15°C + 40°C
傾斜の補正可能量	10°

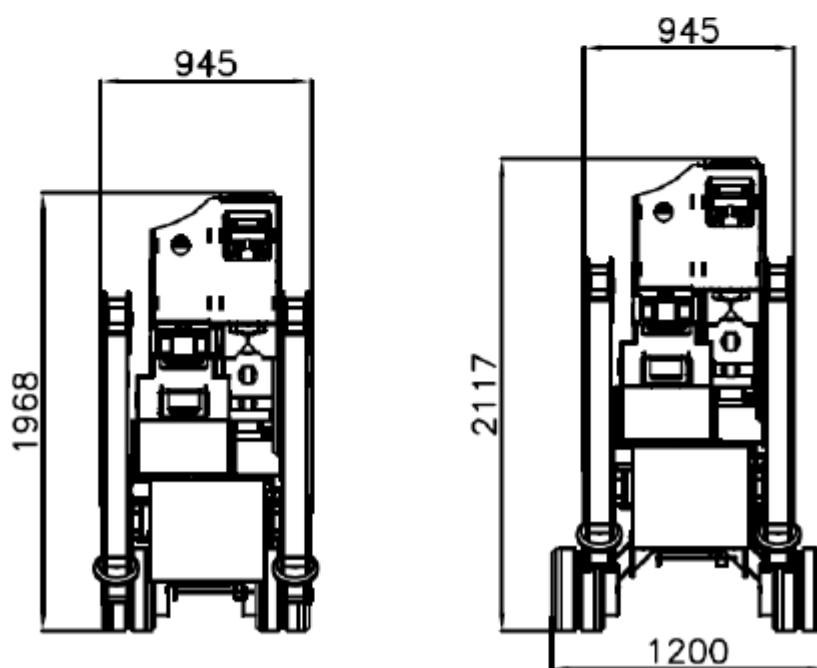
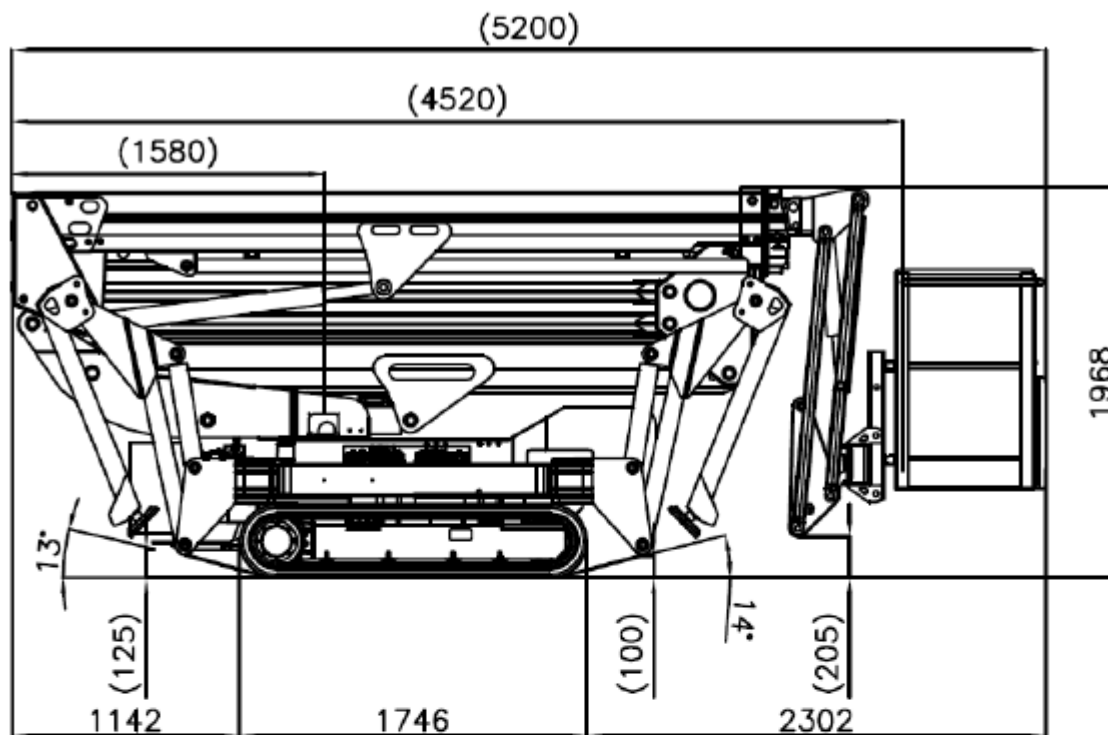


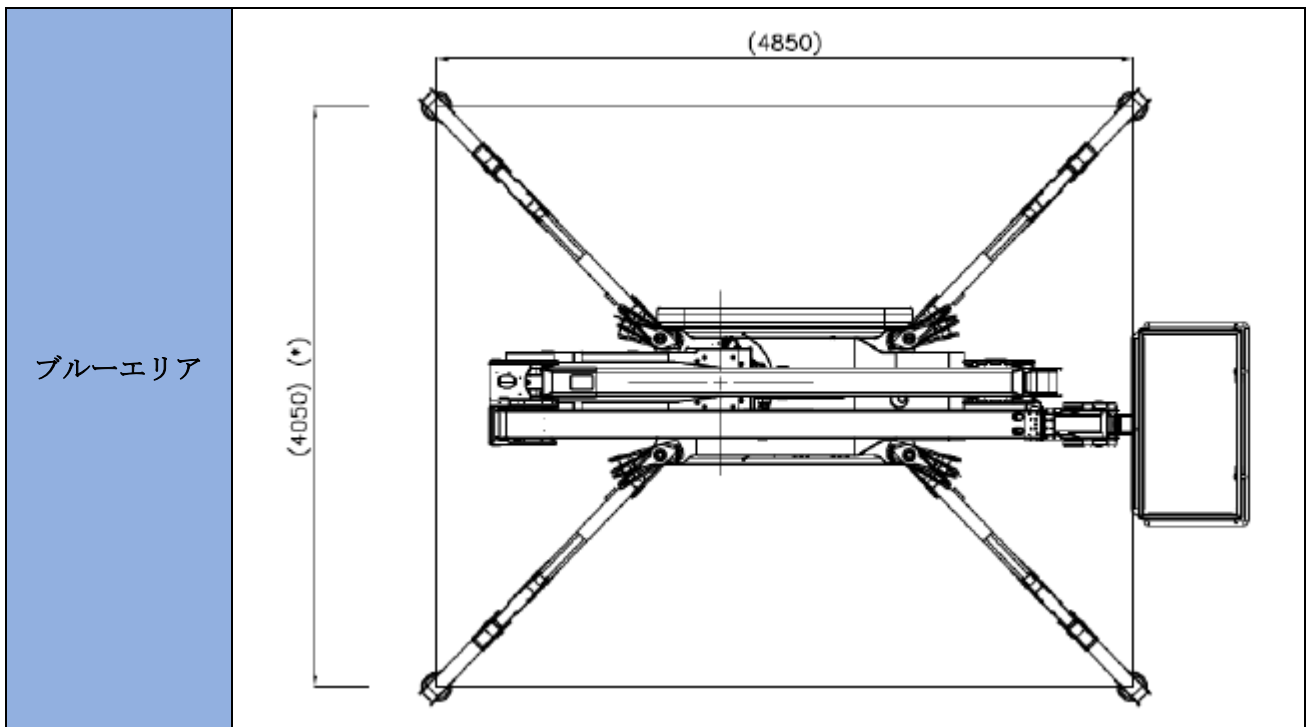
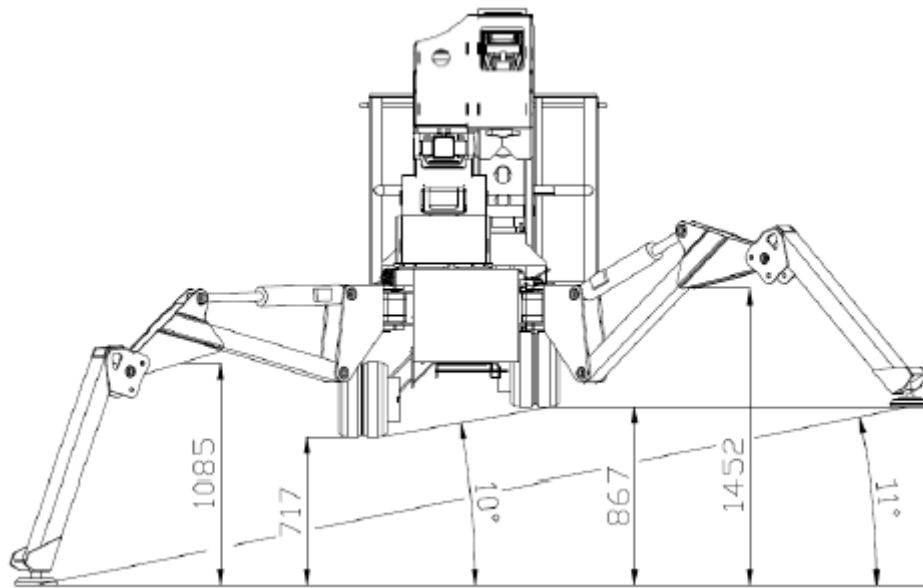
注意! 本機は、正しく接地されていても、斜面上で滑ることがあります。

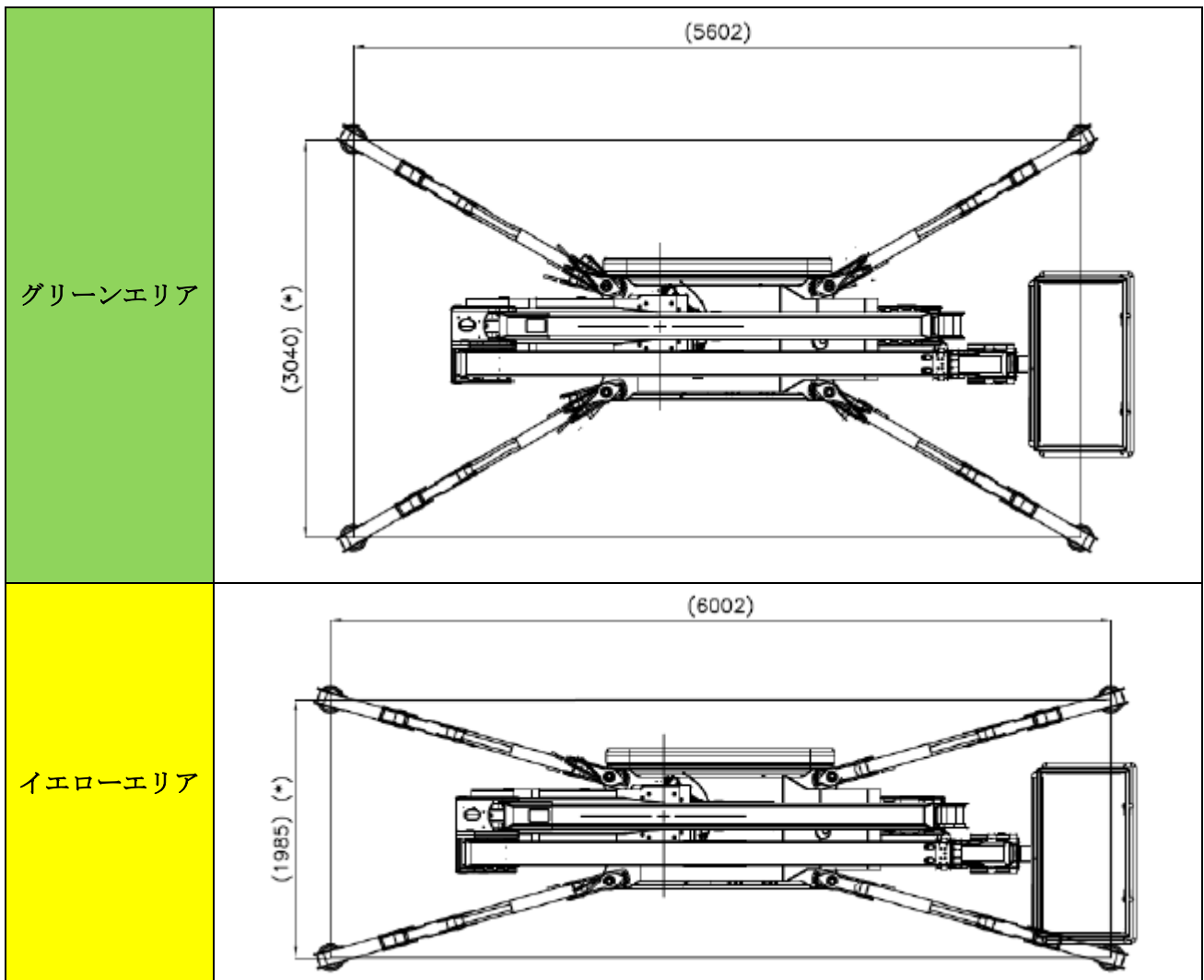


注意! マンホールのふたの上には、作業車を載せないでください。滑りやすい場所
(例: 濡れた大理石の床、氷の上など) には、作業車を設置しないでください。

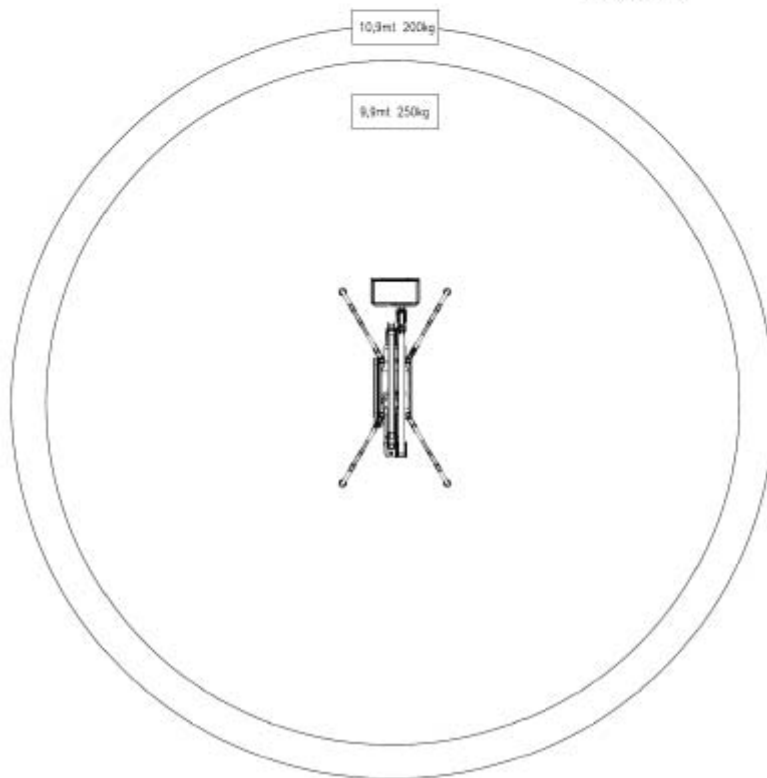
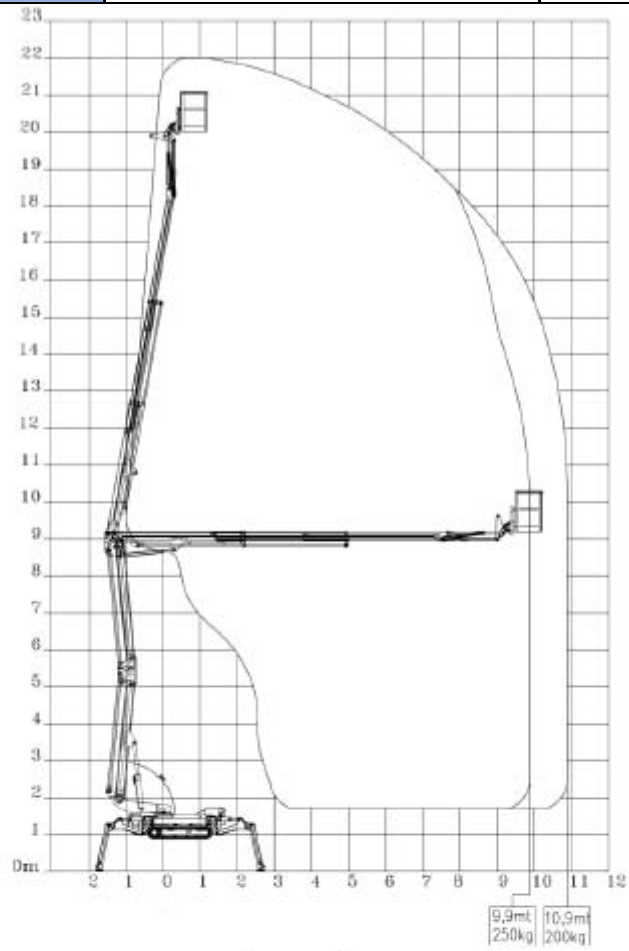
4.4 全体図



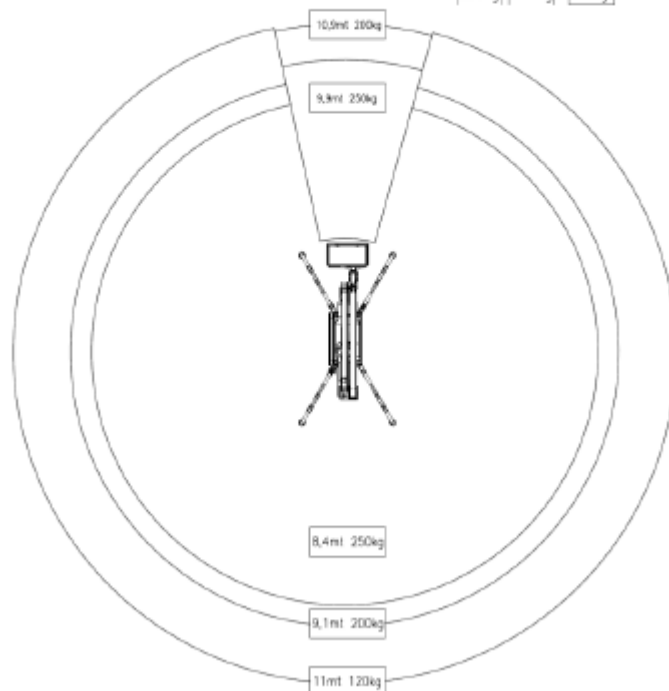
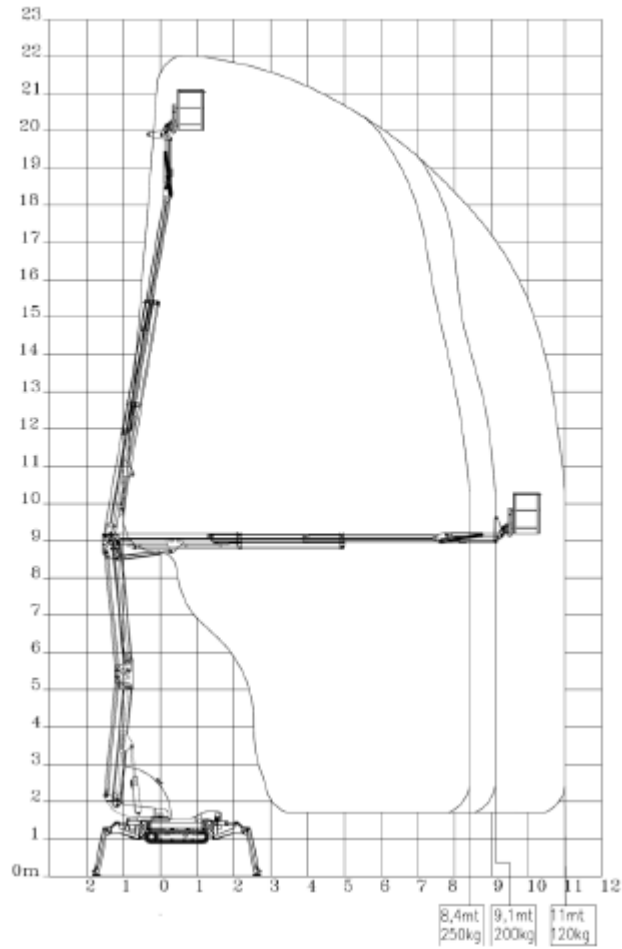




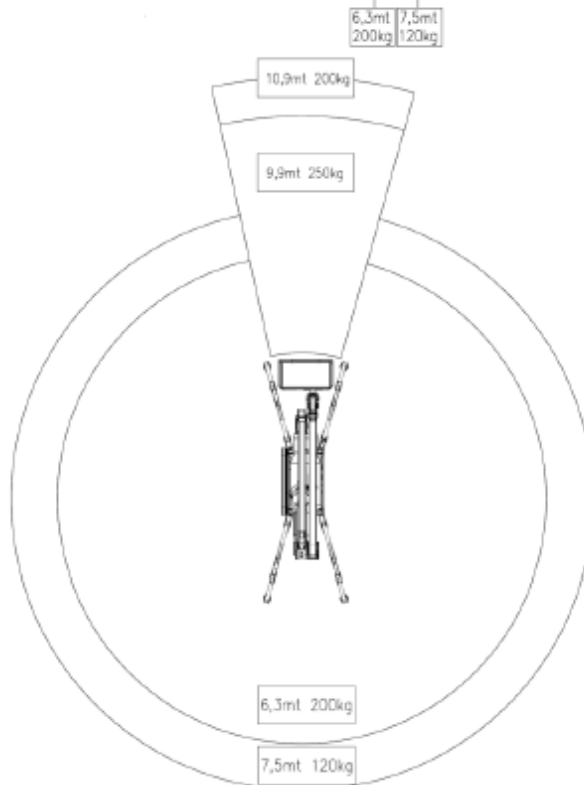
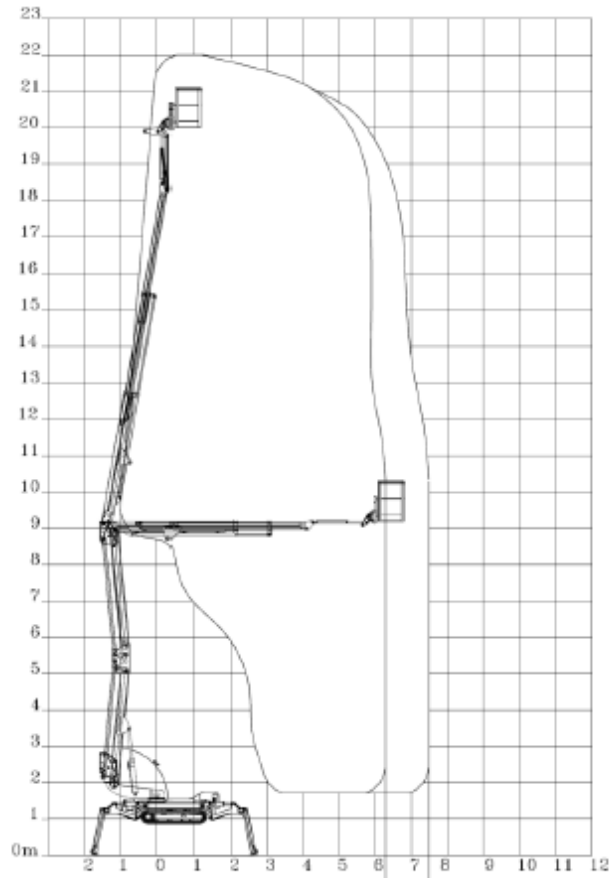
ブルーエリア	設置寸法: 3.99 m × 4.75 m	10.9 m/200 kg 9.9 m/250 kg
--------	-----------------------	-------------------------------



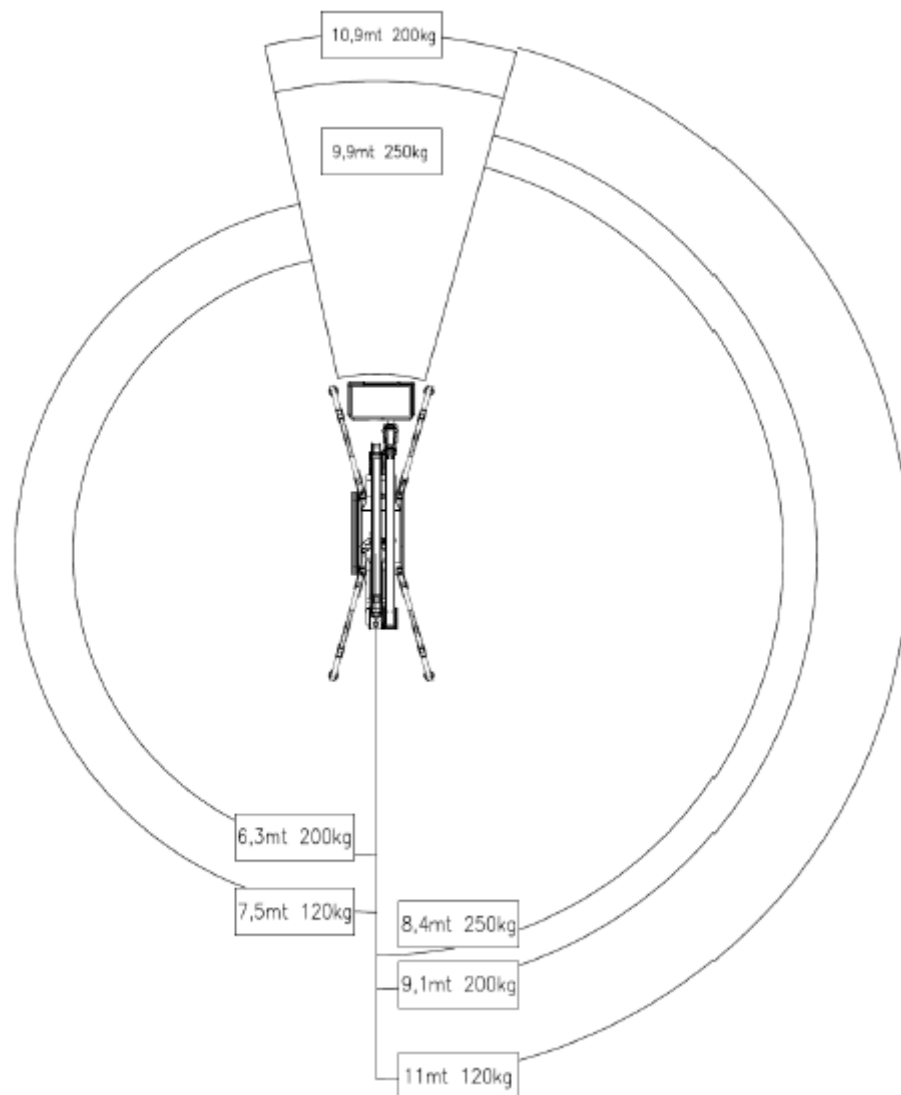
グリーンエリア	設置寸法: 2.99 m × 5.53 m	11.0 m/120 kg	2つのフロントアウトリガーより外側の角度
		8.1 m/200 kg	
		8.4 m/230 kg	2つのフロントアウトリガーの間の角度のみ
		10.9 m/200kg	
		9.9 m/250 kg	



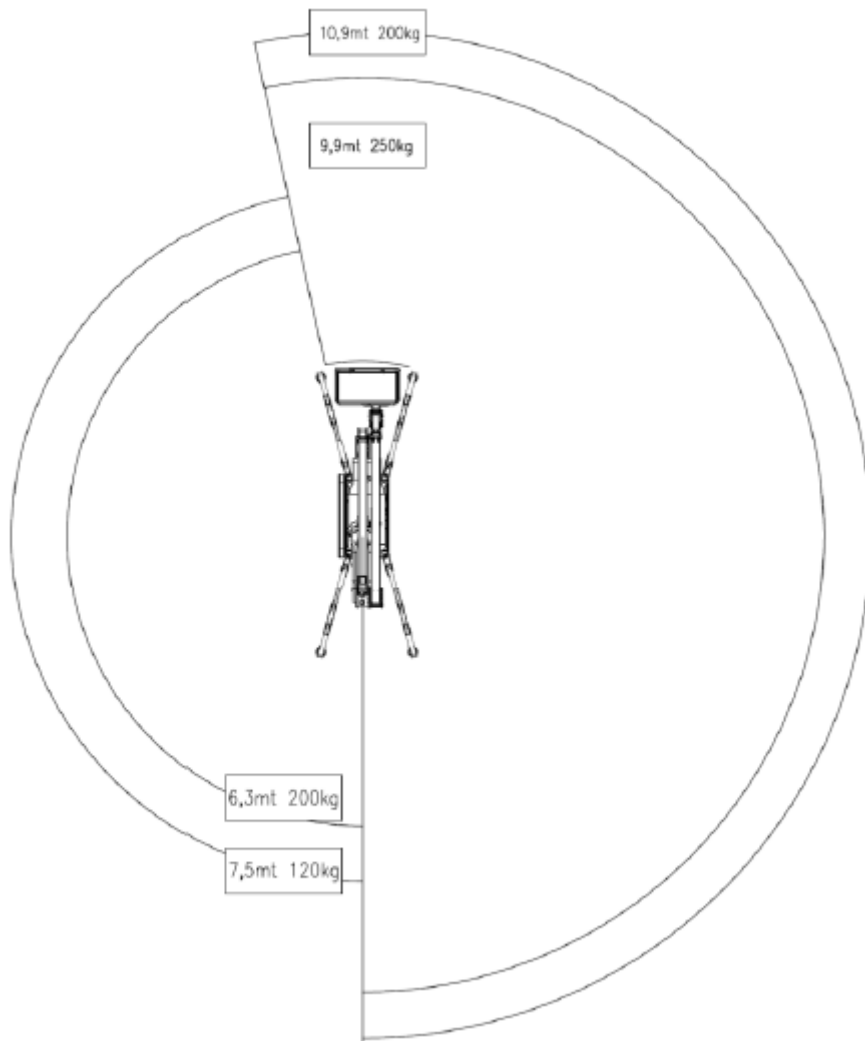
イエローエリア	設置寸法: 1.98 m × 5.95 m	7.5 m/120 kg 6.3 m/200 kg	2つのフロントアウトリガーより外側の角度
		10.9 m/200kg 9.9 m/250 kg	2つのフロントアウトリガーの間の角度のみ



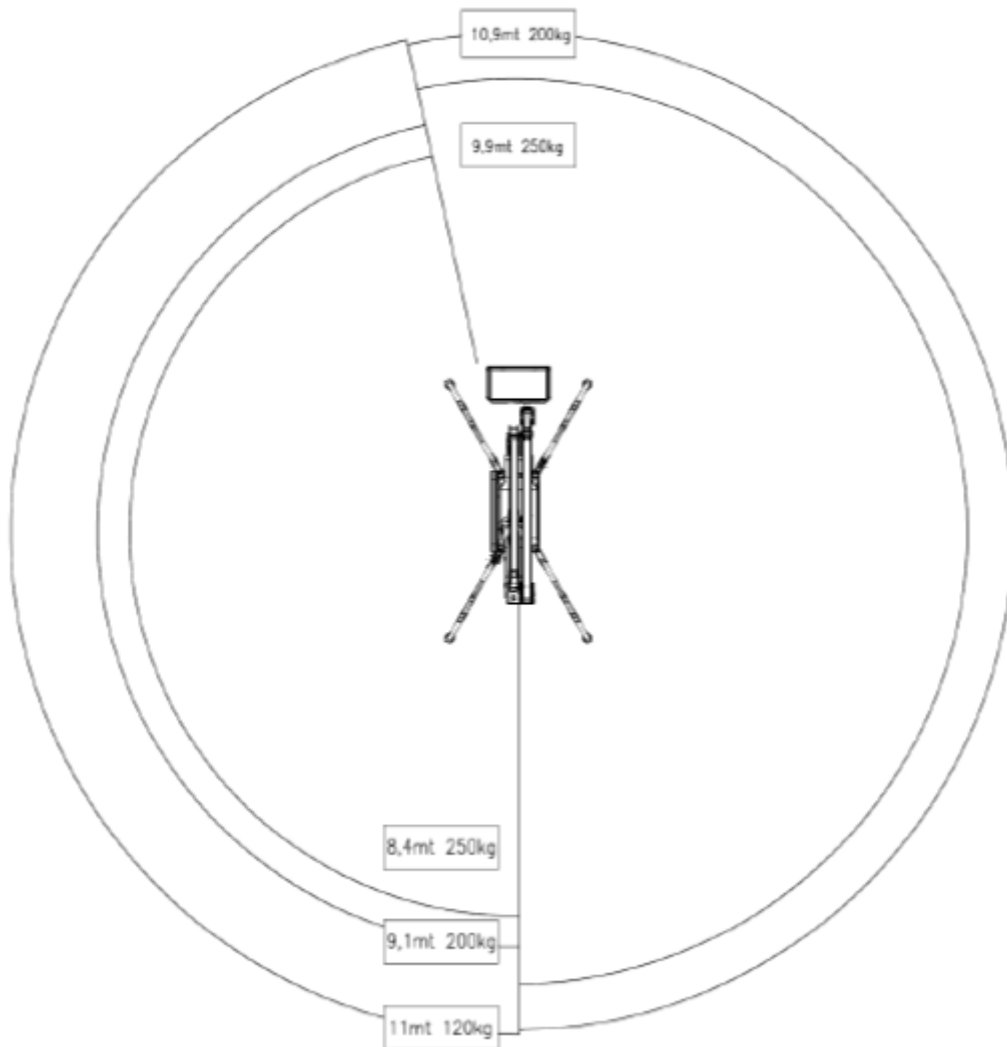
装備品	イエローエリア	グリーンエリア
-----	---------	---------



装備品	イエローエリア	ブルーエリア
-----	---------	--------



装備品	グリーンエリア	ブルーエリア
-----	---------	--------



4.5 騒音

A) ガソリンエンジンの排出騒音

- 作業オペレーターへの暴露

オペレーターの耳の位置での作業車の音響パワーレベルは、オペレーターへの接触が大きい 2 つの作業位置で判定されています。

バスケットに乗ったオペレーターの耳の位置での最大音圧レベルの測定：

$L_{PA} = 64.3 \text{ dB(A)}$

地上にいるオペレーターの耳の位置での最大音圧レベルの測定：

$L_{PA} = 74.1 \text{ dB(A)}$

したがって、オペレーターが感知する最大音圧レベルは 74 dB (A) です。

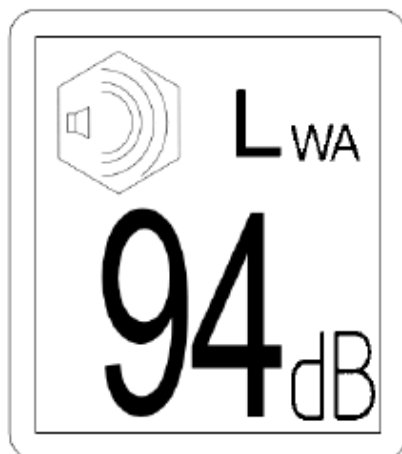
- 環境騒音

次の指令に従って検出された、重み付け音響パワーレベルは、

- 排出騒音指令 2000/14/EC 付属書 IIIA point 2.2
- 排出騒音指令 2000/14/EC 付属書 IIIB point 1

次の通りです。

音響パワーレベル Lwa(dB)	
測定値	保証値
91	94



B) ディーゼルエンジンの排出騒音

オペレーターの耳の位置での作業車の音響パワーレベルは、オペレーターへの接触が大きい 2 つの作業位置で判定されています。

バスケットに乗ったオペレーターの耳の位置での最大音圧レベルの測定：

$L_{PA} = 69.9 \text{ dB(A)}$

地上にいるオペレーターの耳の位置での最大音圧レベルの測定：

$L_{PA} = 81.6 \text{ dB(A)}$

したがって、オペレーターが感知する最大音圧レベルは 82 dB (A) です。

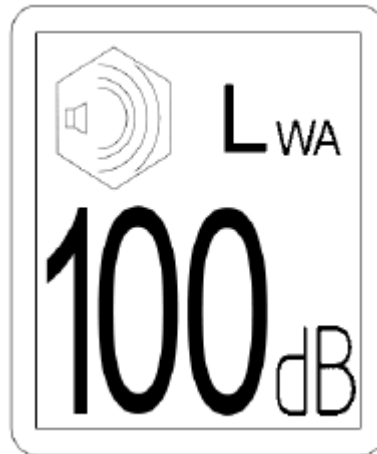
- **環境騒音**

次の指令に従って検出された、重み付け音響パワーレベルは、

- 排出騒音指令 2000/14/EC 付属書 IIIA point 2.2
- 排出騒音指令 2000/14/EC 付属書 IIIB point 1

次の通りです。

音響パワーレベル Lwa(dB)	
測定値	保証値
97	100



5. 高所作業車の使用と操作

5.1 使用条件と制限

高所作業車は、平坦で固い水平な地面の上で使用してください。高所作業車は、各種操作と非常操作を十分に理解してから使用してください。

5.1.1 ユーザーの責務

- a. 作業場所への設置と位置決め手順は順番を含めて順守してください。最大積載荷重を超えないように注意してください（作業台入口のつま先板に貼付したステッカーに表示されています）。
- b. 作業車は、アウトリガープレートが地面に及ぼす力に耐えられる場所に設置してください。あまり強固でない地面で作業する場合は、アウトリガープレートの下に適当な固い厚板を敷いて表面積を広げ、地面への圧力を十分に分散させる必要があります。
- c. 高所作業車は絶縁されていません。したがって、絶縁されていない低電圧電線付近で作業する場合は作業車の金属部品と電線が偶発的に接触する恐れがあるため、特段の注意と慎重さをもって作業する必要があります。作業車と通電部品の間は、5 m の最小安全距離を保つようにしてください。
- d. 作業実施箇所に接近するための操作は、作業台側で行ってください。地上からの操作は非常時以外は行わないでください。
- e. 交通がある道路で作業車を使用する場合、適切な標識で作業車の存在を知らせる必要があります。
- f. 作業台での作業中に、作業台の手すりに登ったり、はしごや踏み台などを使わないようにしてください。
- g. 作業車は荷物を垂直に持ち上げるためのものです。横方向や水平に押したり引いたりしないでください。作業台が上昇位置にあるときは、荷物の積み込みをしてはなりません。作業台に積み込む荷物は、積載荷重を超えないようにしてください。また、積み込みは、作業台が地上に降りてから行ってください。
- h. 機材を作業床から投げ落としたり、作業床に向けて放り投げたりしないでください。
- i. 付属の安全装置を取り外したり改造することは、絶対にしないでください。特に、ロックバルブと圧力逃し弁は、絶対に改造しないでください。

5.1.2 個人用保護具の使用

オペレーターは保護ヘルメットと安全ベルトを着用し、作業台の上では、バスケット内にある専用フックに装着してください。

5.1.3 非常降下装置の使用

非常降下装置はすべての作業車に装備されています。地上側の操作員は、(作業台上のオペレーターの支援に必要となる) 非常時操作と救助作業のトレーニングを受けている必要があります。

操作類の位置と機能を把握しておくことが必要です(直感で操作すると危険が高まります)。作業台バスケットを地上に降ろす際は状況を慎重に判断してください。非常降下手順を実施する必要が生じたときは、作業車右側にある非常操作コンパートメントを開け、エンジンまたは電気モーターのいずれかが動く場合は、緑色のデッドマンボタン (1) を押しながら、同時に、ブームレバー (A、B、C、D、E、F) を操作し、作業車を完全に降ろします。

エンジンと電気モーターのいずれも動かない場合は、手動ポンプ (2) を操作しながら、同時に、ブームレバー (A、B、C、D、E、F) を操作し、作業車を完全に降ろします。手動ポンプは、付属のハンドルをポンプに装着してから操作してください。ポンプは、右から左に押すときに力が送り込まれます。



注意: バスケットがひっくり返らないよう、格納操作は注意して行ってください。

5.1.4 安全規則—義務と禁止

義務

- 高所作業車の設計使用条件は、最大風速 45 km/h です。
- 上記を超える風速では、絶対に高所作業車を使用せず、直ちに搬送モードに戻してください。
- 安全ベルトとヘルメットは常時着用することが義務づけられています。
- 作業車を位置決めしたら、作業を開始する前に、作業車が締め固まった平坦な地面の上にあることを確認してください。
- 油漏れがないか、毎日点検してください。

- 機材は、作業台が完全に降りてから積み込んでください。
- バスケットには、専用の入口から乗り込んでください。

禁止事項

- 作業車は、電線から 5 m 未満の範囲に設置しないでください。
- 作業車は、緩い地面、マンホールや滑りやすい面、わずかでも傾斜のある面では使用しないでください。
- 安全スイッチは改造しないでください。
- 作業車下部の操作盤を使って高所作業車を操作しないでください。
- 油圧の使用圧力を変更しないでください。
- 認定した作業員以外が作業車を操作することがないようにしてください。
- 作業車に過剰な荷重をかけないでください。
- メーカーが承認していない構造部品の修理や交換はしないでください。
- 風速 45 km/h を超える条件では作業車を操作しないでください。
- 平坦でない地面の上では作業車を操作しないでください。
- 作業車を、資材を持ち上げる道具として使用しないでください。
- 作業台のアクセスバーを、開いた位置でロックしないでください。
- 作業台が上昇位置にあるときは荷物を積み込まないでください。

5.2 作業場所への設置と位置決め

高所作業車を正しく使用するため、次の手順を順番通りに行ってください。

- オイルレベルを点検します。
- 燃料とエンジンオイルレベルを点検します。
- 作業車を、作業台が目的の箇所に届くように位置決めします。
- 作業台の上昇を妨げる可能性がある障害物がないことを確認します。
- 作業場所の地面が作業車の重量に耐えること、穴やマンホールがないことを確認します。
- これで、作業車を上昇させる準備は完了です。

高所作業車は、地上側と作業台側の 2 箇所から操作することができます (5.3.1 章および 5.3.2 章を参照)。

5.3. 操作ステーション

5.3.1 地上操作

5.3.1.1 無線遠隔操作盤



- 1 バスケット水平キー切り替えスイッチ このキーを回し、ジョイスティック（13）でバスケットを水平にします。
- 2 ディスプレイ
- 3 非常停止押しボタン 危険が差し迫ったときに押します。
- 4 始動・停止 ←エンジン始動 →エンジン停止
- 5 電気モーター切り替えスイッチ 電気モーターへ切り替えるには左へ倒します。
- 6 「自動レベリング機能」スイッチ ↓レベリング有効化 ↑レベリング解除
- 7 ゴーホーム（オプション） これを作動させると、自動で作業台を格納します。

ジョイスティック			
8	左クローラー操作レバー（クローラーを前・後へ回転させます）		
	ローブームの操作	↓ 下降	↑ 上昇
9	A アウトリガー操作レバー	↓ 展開	↑ 格納
	メインブームの操作	↓ 下降	↑ 上昇
10	B アウトリガー操作レバー	↓ 展開	↑ 格納
	アウトリーチの操作	↓ 展開	↑ 格納
11	C アウトリガー操作レバー	↓ 展開	↑ 格納
	タレットの回転操作	↓ 反時計方向の回転	↑ 時計方向の回転
12	D アウトリガー操作レバー	↓ 展開	↑ 格納
	ジブブームの操作	↓ 下降	↑ 上昇

13	右クローラー操作レバー（クローラーを前・後へ回転させます）		
	バスケットの回転操作	↓ 反時計方向の回転	↑ 時計方向の回転

- 14 クローラー幅調整システム ←拡大 →縮小
- 15 タッチセンサーがハンドル内にあり、遠隔操作盤を手で持っている場合に限り、クローラー駆動操作が有効になります。



- 16 スクロール 診断モードで各種パラメーターをスクロール表示します。
- 17 リンクボタン 押すと、遠隔操作盤と作業台をリンクさせます。
- 18 カーテシーランプの操作 押すと、遠隔操作盤にあるカーテシーランプが点灯します
- 19 ジャック 遠隔操作盤ケーブル接続口
- 20 遠隔操作盤起動 回すと、遠隔操作盤が有効になります。



- 21 バッテリー低／遠隔操作盤未接続インジケーター：この LED は緑または赤で点滅します。
- 緑色の LED がゆっくり点滅している時は、遠隔操作盤が有効で作業車とリンクしていることを示しています。
 - 緑色の LED が早く点滅している時は、（遠隔操作盤が有効になっているものの）作業車に接続されていないことを示しています。

- 緑色と赤色の LED が交互に速く点滅している時は、遠隔操作盤のバッテリーの充電レベルが低くなっているかジョイスティックまたはスイッチに異常があります。

22 カーテシーランプ

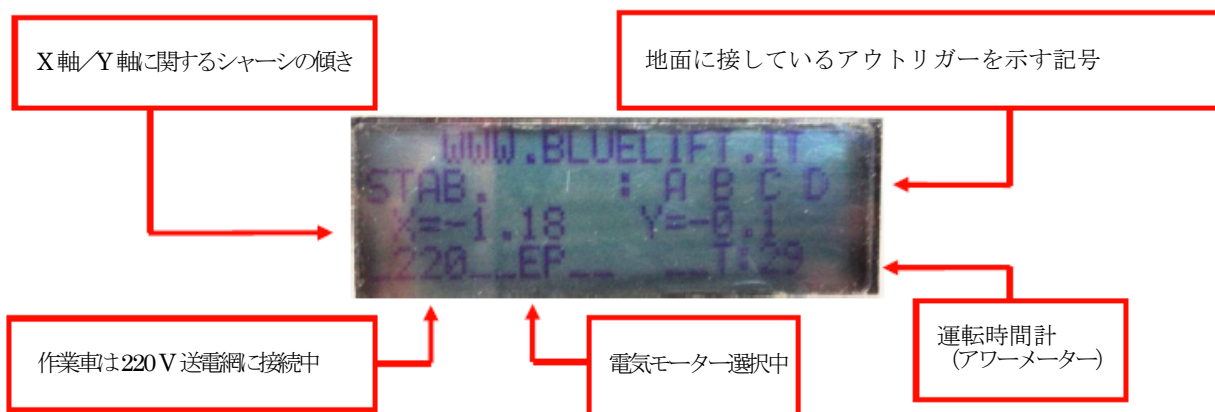
23 この LED はアウトリーチの展開の程度を表示します。

24 この LED はリチウムバッテリーの充電レベルを示します（オプション）。

ディスプレイ

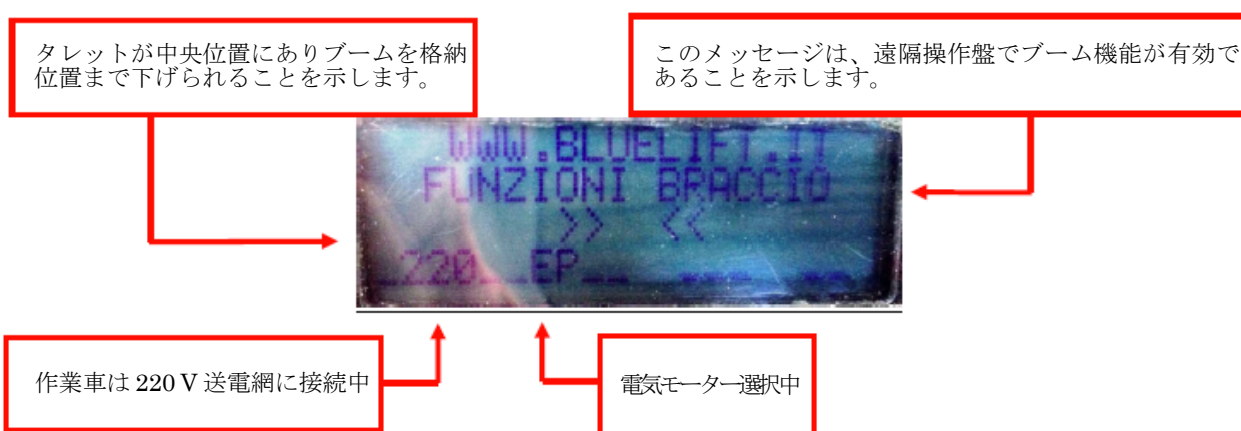
ディスプレイが次の画面の時、遠隔操作盤から操作可能な機能は次の通りです。

- 走行
- 作業車手動／自動レベリング機能
- クローラー幅調整機能
- 電気モーターの選択
- エンジンの始動／停止



ディスプレイが次の画面の時、遠隔操作盤から操作可能な機能は次の通りです。

- ブームの上昇
- ゴーホーム機能（オプション）
- 電気モーターの選択
- エンジンの始動／停止



作業車の使用中、不適切な使用に対しては画面の一番上に「警告メッセージ」が表示されます。機器の故障時には「アラームメッセージ」が表示されます。



警告メッセージ

- | | | | |
|---|---|---|---|
| 1 | 「アッパーブームを上昇させてください (Please lift the upper boom)」 | 5 | 「作業車が自動格納中 (Platform automatic closing)」 |
| 2 | 「ジブブームが自動展開中 (Automatic opening of the jib)」 | 6 | 「自動格納のため、バスケットをセンターにセット！ (Center basket for automatic closing!)」 |
| 3 | 「ジブブームを展開するか、アッパーブームを上昇させてください (Open the jib or lift the upper boom)」 | 7 | 「3 台のアウトリガーしか接地していません！ (Only 3 outriggers on the ground!)」 |
| 4 | 「ローブームまたはアッパーブームを上昇させてください (Lift the lower or the upper boom)」 | 8 | 「ペダルを再度踏み込んでください／非常用カバーを閉じてください (Re-press pedal / close emergency cover)」 |

アラームメッセージ

- | | | | |
|---|---|----|---|
| 1 | 「角度センサーA が送信を行っていません！ (Angle sensor A is not transmitting!)」 | 16 | 「ジョイスティック 3 のギャングプランクが損傷しています！ (Joystick 3 gangplank damaged!)」 |
| 2 | 「角度センサーB が送信を行っていません！ (Angle sensor B is not transmitting!)」 | 17 | 「ジョイスティック 4 のギャングプランクが損傷しています！ (Joystick 4 gangplank damaged!)」 |
| 3 | 「X 軸の角度センサーの値が異なっています！ (Differential angle sensors on the X axis!)」 | 18 | 「ジョイスティック 5 のギャングプランクが損傷しています！ (Joystick 5 gangplank damaged!)」 |
| 4 | 「Y 軸の角度センサーの値が異なっています！ (Differential angle sensors on the Y axis!)」 | 19 | 「ジョイスティック 6 のギャングプランクが損傷しています！ (Joystick 6 gangplank damaged!)」 |
| 5 | 「チャンネル 1 重量計が過負荷です！ (Overload on load cell channel 1!)」 | 20 | 「アウトリガー固定用のピンが固定されていません！ (Pins lock stabilizers not fixed!)」 |

- | | | | |
|----|--|----|---|
| 6 | 「チャンネル 2 重量計が過負荷です！
(Overload on load cell channel 2!)」 | 21 | 「はめこみ式のチェーンが壊れています！
(Chains of telescope broken!)」 |
| 7 | 「重量計の値に差があります！ (Differential
on load cell!)」 | 22 | 「シャーシの横方向の傾きが大き過ぎま
す！ (High lateral chassis inclination!)」 |
| 8 | 「圧力センサーA が送信を行っていません！
(Pressure sensor A is not transmitting!!)」 | 23 | 「不具合により格納アームを切り替えま
す！ (Malfunction switches closed arm!)」 |
| 9 | 「圧力センサーB が送信を行っていません！
(Pressure sensor B is not transmitting!!)」 | 24 | 「不具合によりジブブームを切り替えま
す！ (Malfunction switches jib!)」 |
| 10 | 「圧力センサーC が送信を行っていません！
(Pressure sensor C is not transmitting!!)」 | 25 | 「ブームが完全に格納されていません
(Booms not completely closed)」 |
| 11 | 「圧力センサーD が送信を行っていません！
(Pressure sensor D is not transmitting!!)」 | 26 | 「アウトリーチが最大許容値を超えていま
す！ (Outreach more than the maximum
allowed!)」 |
| 12 | 「圧力センサーA と B に差があります！
(Differential pressure sensors A-B!)」 | 27 | 「クローラーを地面から引き上げてくださ
い！ (Raise the tracks from the ground!)」 |
| 13 | 「圧力センサーC と D に差があります！
(Differential pressure sensors C-D!)」 | 28 | 「アウトリガースイッチが故障していま
す！ (Error on stabilizers switch!)」 |
| 14 | 「ジョイスティック 1 のギャングプランクが
損傷しています！ (Joystick 1 gangplank
damaged!)」 | 29 | 「圧力逃しスイッチが故障しています！
(Error on relief pressure switch!)」 |
| 15 | 「ジョイスティック 2 のギャングプランクが
損傷しています！ (Joystick 2 gangplank
damaged!)」 | 30 | 「アウトリガー圧力スイッチが故障してい
ます！ (Error on stabilizers pressure
switch!)」 |

無線遠隔操作盤バッテリー充電器

無線遠隔操作盤には2台のバッテリーと1台の充電器が付属します。無線遠隔操作盤のバッテリーレベルが低くなると、下に示した緑色と赤色のLEDが交互に速く点滅します。

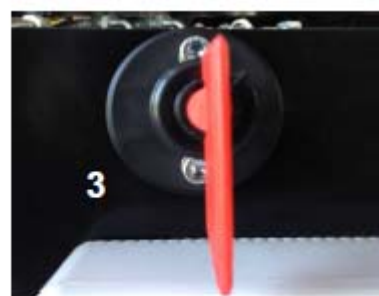


緑色、赤色の点滅:
レベル低、バッテリーを交換してください！

充電器と予備バッテリーがバスケットに設置されています。



5.3.1.2 メイン起動操作盤



1. 非常停止ボタン
2. 始動キー
3. バッテリーON/OFF キー（時計方向に回すとバッテリーが始動し、反時計方向に回すとバッテリーが停止します）。220 V 電気回路に接続し、バッテリーON/OFF キーを時計方向に回し、始動キー（2）をOFFの位置にしておくと、始動バッテリーがいっぱいまで充電されます。



4. 非常操作時に、地上で遠隔操作盤からブームを操作するためのキーセレクター
5. 緑色 LED「クローラー有効」：遠隔操作盤のハンドルに安全タッチセンサーが付いています。オペレーターが遠隔操作盤を手で持っている場合に限り、タッチセンサーによりクローラー走行操作が有効になり、緑色のLEDが点灯します。
6. ジブ操作有効化ボタン
7. ジブ操作レバー（ボタン（6）と共に使用すると、傾斜路を走行するために格納モードであってもジブブームを動かすことができます）。上＝ジブブームを上昇、下＝ジブブームを下降



作業車下部の操作盤が起動すると**オレンジ色のLED**が点灯します。アウトリガーを操作するには次の条件を満足している必要があります。

- ブームが格納位置にある
- 遠隔操作盤でクローラー／アウトリガーの機能が有効になっている
- アウトリガーのピボットが正しい位置にある
- アウトリガーの機能を妨げる不具合がない（アウトリガーのマイクロスイッチの故障など）。不具合がある場合はLEDが消灯しアラームメッセージが遠隔操作盤の画面に現れます。その不具合がリフト動作の一部のみを妨害している場合、白いLEDが点灯したままとなります。LEDが消灯し、アラームメッセージが画面に表示されない場合、上記の条件を確認してください。

作業車上部の操作盤が起動すると**赤いLED**が消灯します。ブームを上昇させるためには次の条件を満足している必要があります。

- アウトリガーが張られ、シャーシが水平である。
- 遠隔操作盤で上昇機能が有効になっている。
- ブームの機能を妨げる不具合がない（安全センサーの故障など）。不具合がある場合は、LEDが消灯し遠隔操作盤の画面にアラームメッセージが現れます。その不具合がリフト動作の一部のみを妨害している場合、白いLEDが点灯したままとなります。LEDが消灯し、アラームメッセージが画面に表示されない場合、上記の条件を確認してください。



5.3.1.3 電気モーター操作盤とリチウムイオン電池パック仕様

バッテリーパック

バッテリー種類：	リチウム-鉄-リン (LiFePO4)
バッテリーパックのセル数：	15
各セル定格電圧：	3.2 V
最大セル電圧：	3.65 V
最小セル電圧：	2.6 V
バッテリーパックの容量：	48 V、200 Amp/h
充電サイクル：	2000
メモリ効果：	なし

バッテリー充電器

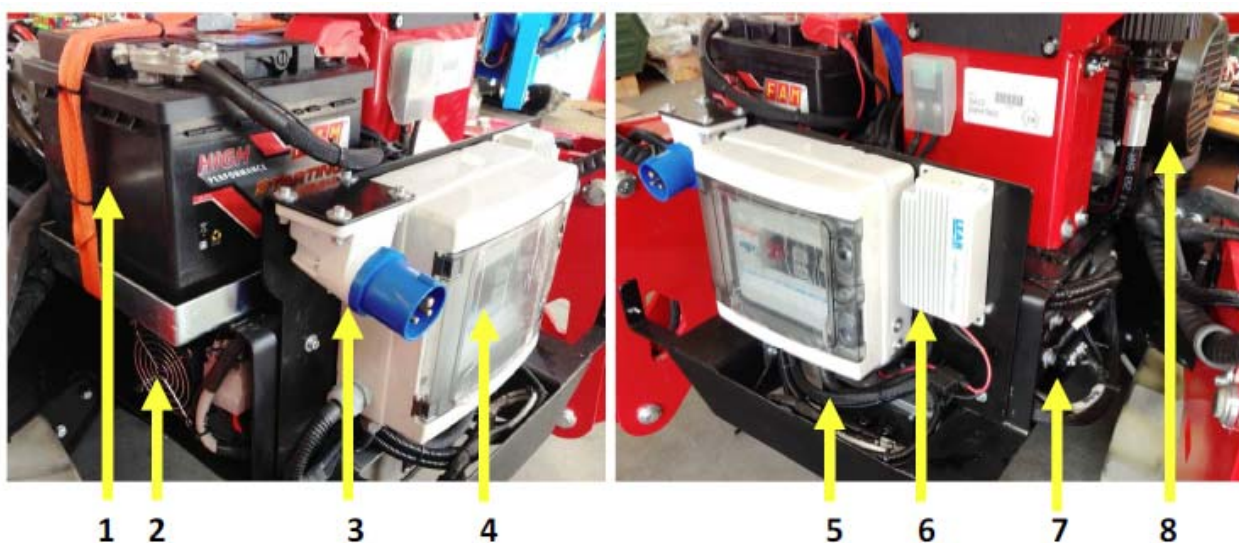
種類：	230 V (±10%) - 50/60 Hz
充電所要時間：	およそ 4 時間

電気系統

種類：	バッテリー48 V、作業台 12 V
-----	--------------------

電気モーター

種類：	48 V - 2000 W
-----	---------------



1. 12 V バッテリー
2. 48 V / 12 V コンバーター
3. リチウムイオン電池パックの充電およびバスケット内電源供給用の電源接続ソケット
4. 安全配電箱
5. リチウムイオン電池パック用 220 V 充電器
6. 12 V バッテリー用充電器
7. インバーター
8. 48 V 電気モーター

5.3.2 作業車上部の操作ステーション



1. 無線遠隔操作盤
2. レシーバー／充電器
3. 予備バッテリー
4. バスケット内 220 V 電源ソケット
5. 非常停止押しボタン



1	ジョイスティック	ロワーブームの操作	↓ 下降	↑ 上昇
2	ジョイスティック	メインブームの操作	↓ 下降	↑ 上昇
3	ジョイスティック	アウトリーチの操作	↓ 展開	↑ 格納
4	ジョイスティック	タレットの回転操作	↓ 反時計方向の回転	↑ 時計方向の回転
5	ジョイスティック	ジブブームの操作	↓ 下降	↑ 上昇
6	ジョイスティック	バスケットの回転操作	↓ 反時計方向の回転	↑ 時計方向の回転

5.3.3 安全装置と非常用装置

これらは、作業台の状態によって安全上必要なときに作動する作業車の重要な構成部品です。

A) モーメント制限装置

これは、バスケット内の重量（最大 250 kg）を自動検知し、メインブームの角度に応じて水平アウトリーチを許容値内に保つための電子システムです。アウトリーチが許容最大値に達すると、メインブームの下降、テレスコピックブームの伸長、ジブブームの上昇は停止します。装置をリセットするには、展開したテレスコピックブームを格納し、メインブームを上昇させ、ジブブームを下げてください。



注意: この装置は、作業車の転倒と構造体への過負荷を避ける安全上非常に重要な装置です。

B) ロックバルブ

ロックバルブは、各油圧アクチュエーターに付いています。オペレーターの操作による動作のみを可能にし、油圧システムの故障により生じる内在的動作を抑制します。

C) 圧力逃し弁

圧力逃し弁は、ベースフレームにある主油圧ブロックの内蔵部品です。最大使用圧力に達すると作動します。

D) 非常停止押しボタン

危険が差し迫ったときはこのボタンを押してください。作業車の全動作と動力源が直ちに停止します。正常な状態に戻ったら、スイッチを解放して、全機能をリセットしてください。非常停止ボタンは、作業車下部の操作盤、バスケットケース、遠隔操作盤に付いています。



E) ブーム／アウトリガーインターロック装置

メインブームが「ブームサポート格納位置」にあることを検知し、ブームが格納位置にある場合にのみアウトリガーの操作を有効にするマイクロスイッチです。ブームが上昇している時は、アウトリガーの操作を無効にします。

F) バスケット水平化装置

主回路に内蔵された油圧装置で、2つの油圧シリンダーにより、ブームがどの作業位置にあっても自動でバスケットを水平にします。バスケットが完全に水平でない場合は、次の手順に従って手動で操作することができます。



注意: バスケットの水平補正は、バスケットに人や資材を載せていない状態で注意して行ってください。作業台は格納位置にしてください。

手順:

1. 作業車を安定させます。
2. 鍵付きの springs 式切り替えスイッチ (1) を回して、地上の遠隔操作盤の上昇機能を有効にします。



3. メインブームを上昇させて約 2° (未満) の角度にします。
4. 遠隔操作盤のバスケット水平キー切り替えスイッチを回し、同時にバスケットのジョイスティック (赤) をバスケットが水平になるまで上または下に動かしてください。



!!! この手順では、極めてゆっくり動作します!!!



注意: バスケットの水平補正は、バスケットに人や資材を載せていない状態で注意して行ってください。



注意: 作業車を使用する前に必ずバスケットを水平にしてください。



注意: バスケットが水平になっていないときはブームを動かさないでください。水平シリンダーを損傷するおそれがあります。

G) ハンドポンプ

主油圧ブロック付近にあります。

内燃機関エンジンまたは電気モーターの故障時に、作業台を格納位置まで降ろすことができます。

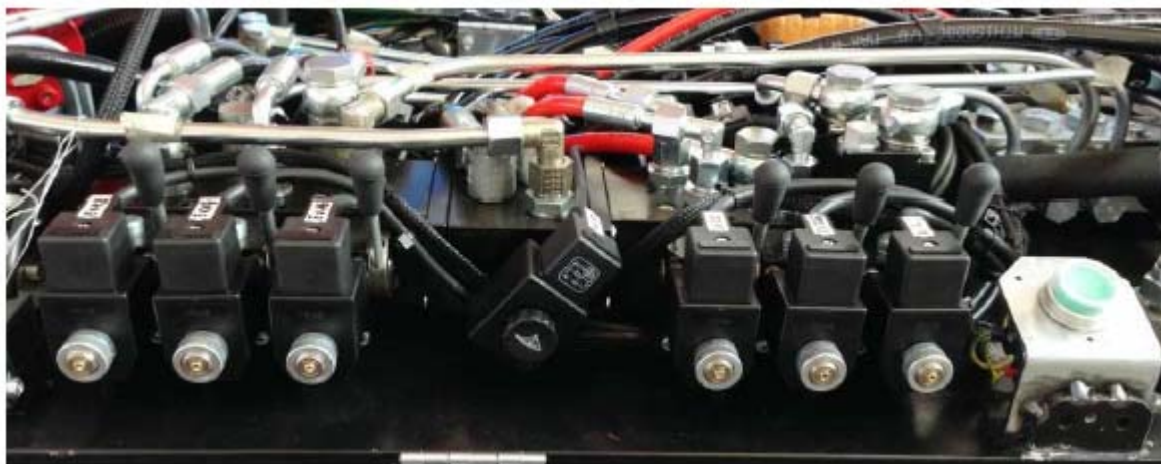
手動ポンプは、付属のハンドルをポンプに装着してから操作してください。ポンプは、右から左に押すときに力が送り込まれます。



H) アウトリガーの主油圧ブロック

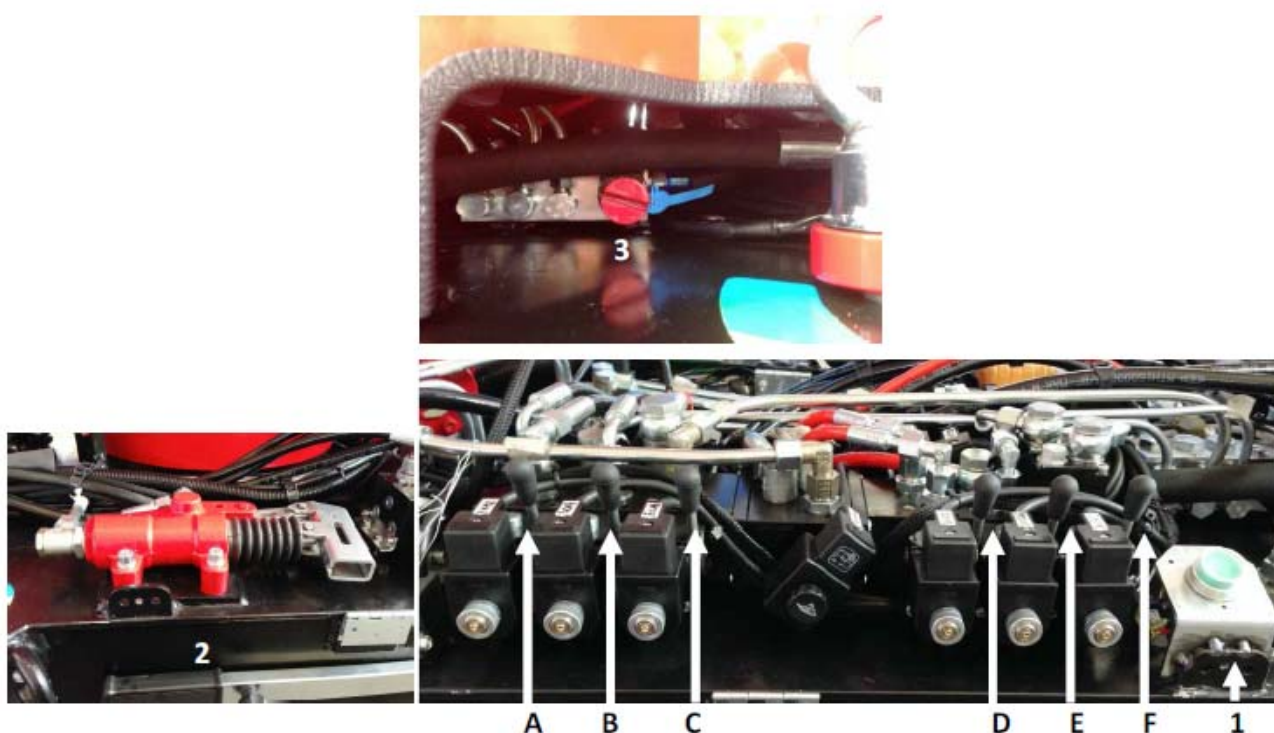


D) ブームの主油圧ブロック (非常降下装置)



非常降下装置はすべての作業車に装備されています。非常降下手順を実施する必要があるときは、作業車右側にある非常操作コンパートメントを開け、エンジンまたは電気モーターのいずれかが動く場合は、緑色のデッドマンボタン (1) を押しながら、同時に、ブームレバー (A、B、C、D、E、F) を操作し、作業車を完全に降ろします。

エンジンと電気モーターのいずれも動かない場合は、手動ポンプ (2) を操作しながら、同時に、ブームレバー (A、B、C、D、E、F) を操作し、作業車を完全に降ろします。手動ポンプは、付属のハンドルをポンプに装着してから操作してください。ポンプは、右から左に押すときに力が送られます。メインブーム、ジブブームを下げるには、非常バルブ (3) を押し込みます。



1. デッドマンボタン（緑色ボタン）
2. 手動ポンプ
 - A. ロワーブーム操作レバー： 前方へ操作すると上昇し、手前に操作すると下降します。
 - B. メインブーム操作レバー： 前方へ操作すると上昇し、手前に操作すると下降します。
 - C. テレスコピックブーム操作レバー： 前方へ操作すると伸長し、手前に操作すると格納します。
 - D. バスケットの回転操作レバー： 前方へ操作するとバスケットが時計方向に回転し、手前に操作すると反時計方向に回転します。
 - E. ジブブーム操作レバー： 前方へ操作すると上昇し、手前に操作すると下降します。
 - F. タレットの回転操作レバー： 前方へ操作するとタレットが時計方向に回転し、手前に操作すると反時計方向に回転します。

注意:

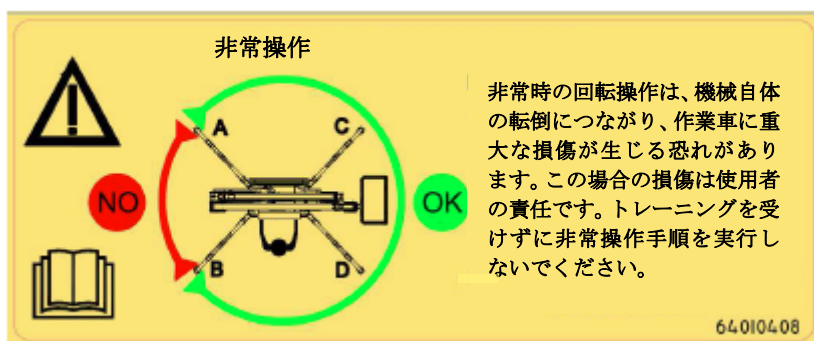


作業台を操作する前に、非常バルブにシールが付いているか確認してください。シールが付いていない場合は、作業台を操作しないでください。直ちに、正規サービスセンターまでご連絡ください。

注意:



非常時の回転操作は、機械自体の転倒につながり、作業車に重大な損傷が生じる恐れがあります。この場合の損傷は使用者の責任です。トレーニングを受けずに非常操作手順を実行しないでください。



注意: バスケットがひっくり返らないよう、格納操作は注意して行ってください。



注意: 非常降下操作が完了し、オペレーターが地上に降りてから、すぐにサービスセンターまでご連絡ください。



注意: 非常降下装置の使用後は、安全装置と作業条件をすべてリセットするまで作業車を使用しないでください。操作類を始めの位置に戻し、バスケット入口をロックし、そのキーはサービススタッフに渡しておいてください。

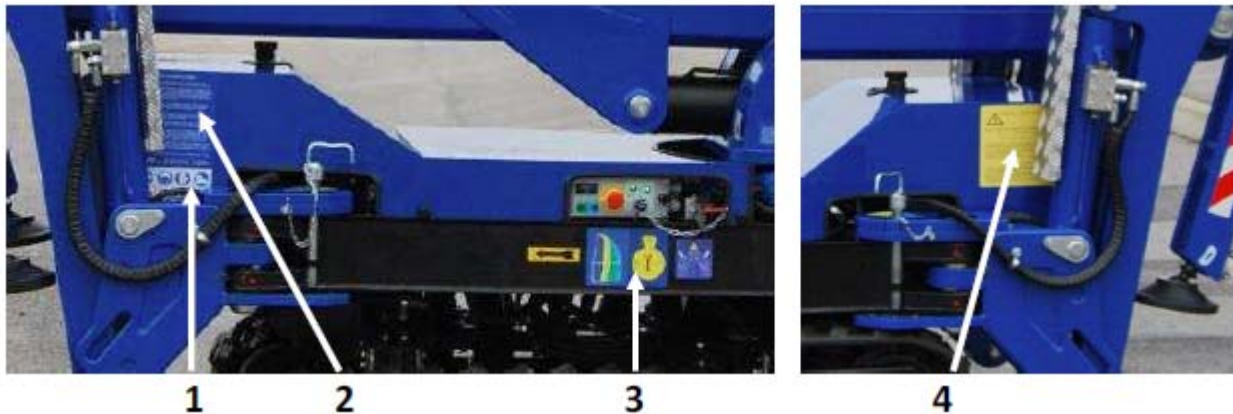


6. 高所作業車の操作と使用の指示ステッカー

作業車には、大きく分けて2種類のステッカーが付いています。

- 危険・警告を示す黄色地のステッカー
- 義務・規則・禁止・情報を示す青色地のステッカー

6.1 シャーシとタレット上の設置・位置決めステッカー



- 1 一般警告（義務と禁止）
- 2 主な操作指示
- 3 作業領域
- 4 非常降下手順



- 1- 文字
- 2- 警告記号—アウトリガーで足がつぶされる危険
- 3- アウトリガーにより地面にかかる荷重を示す記号

6.2 ブームとバスケット上の設置・位置決めステッカー



最大許容傾斜の表示 (1°)

光学式水準器の外側の黒い円は傾斜 1 度を示します。



1. 100 V
2. 警告: バスケットを付属のボルトでしっかりと固定してください
3. 主な操作指示
4. 一般警告 (義務と禁止)
5. 安全ベルト用ロック
6. 高所作業車の最大積載荷重表示容量



作業台をトレーラーまたはトラックに連結するためのアンカー

最大 50 daN

アンカーの最大引っ張り強度



作業台をクレーンで吊り上げるためのアンカー



操作盤は電圧 100 V がかかっています
要注意

警告記号：手がつぶされる危険



7. 使用方法

7.1 エンジンによる操作



作業車の始動:

- 赤いキー (1) を回してバッテリーをつなぎます
- 始動キー (2) を「ON」にします



遠隔操作盤を有効にする:

- 赤い非常停止ボタンが押し込まれていないことを確認します
- 切り替えスイッチ (3) を回します
- 緑色のボタン (4) を押して、遠隔操作盤を作業車と接続します。**遠隔操作盤が本機に接続されると長い音が鳴ります。**

遠隔操作盤が有効になり、作業車に接続されると、下の写真にある LED がゆっくりと緑色で点滅します。



緑色の LED が早く点滅している時は、(遠隔操作盤が有効になっているものの) 作業車に接続されていないことを示しています。

緑色と赤色の LED が交互に速く点滅している場合は、遠隔操作盤のバッテリーの充電レベルが低くなっているかジョイスティックまたはスイッチに異常があります。

高所作業車が Honda iGX390 エンジンまたはオプションの HATZ 1B40 Diesel エンジンを搭載している場合は、エンジン点火キーをポジション 1（写真参照）に回し、遠隔操作盤の対応するスイッチでエンジンを始動します。

HONDA iGX390



HATZ 1B50 Diesel（オプション）



環境への配慮

必要な場合以外、エンジン速度を最大にしないでください。通常は、平均的な速度で十分なはずです。



← 内燃機関を始動

内燃機関を停止 →



作業車下部の操作盤が起動するとオレンジ色の LED が点灯します。アウトリガーを操作するには次の条件を満足している必要があります。

- ブームが格納位置にある
- 遠隔操作盤でクローラー／アウトリガーの機能が有効になっている
- アウトリガーのピボットが正しい位置にある
- アウトリガーの機能を妨げる不具合がない（アウトリガーのマイクロスイッチの故障など）。不具合がある場合は LED が消灯しアラームメッセージが遠隔操作盤の画面に現れます。その不具合がリフト動作の一部のみを妨害している場合、白い LED が点灯したままとなります。LED が消灯し、アラームメッセージが画面に表示されない場合、上記の条件を確認してください。

作業車を前進・後進させる



遠隔操作盤から、2つのレバーを同時に前方向またはその逆（手前）方向に操作することで、本機は前進・後退を行います。本機の進行方向を変えるにはレバーを別々に操作します（2つのクローラーが反対方向に回転して進行方向が変わります）。

遠隔操作盤のハンドルには安全タッチセンサーが付いています。オペレーターが遠隔操作盤を手を持っている場合に限り、タッチセンサーによりクローラーの運転機能が有効になり、クローラーが有効であることを示す緑色のLEDが点灯します。



SA22にはクローラー倍速システムが装備されています。クローラーを前方または後方に動かすと、その5秒後に、（本機が平坦な場所にある場合に限り）システムによってクローラーが倍速で駆動し始めます。地面の斜度が変わった場合（例：坂道やスロープなど）や、作業車を左または右方向に回転させた場合は、システムによって自動的に減速します。

注記：本機から安全な距離を確保して操作してください。

幅可変クローラーシステム

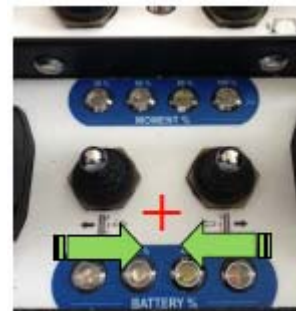
モデル SA22 には、クローラー幅の調整システムが装備されています。クローラーの幅は、0.9 m から 1.2 m の範囲での調整が可能です。

両スイッチを左右方向に同時に一定期間動かすとクローラー幅が拡大・縮小します（別々に動かすと、スロープ角度に合わせてシャーシを水平にすることができます）。

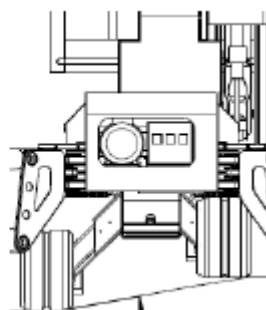
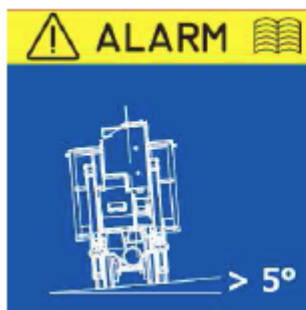
- クローラー幅を広げる:



- クローラー幅を狭める:



勾配のある斜面などで作業車のシャーシを水平にする必要がある場合、両クローラーを別個に動かして傾きの補正が行えます。



重要!!! 横方向の最大許容角度は 5° です。スロープの角度がこれより大きい場合には、クローラーの動きがブロックされアラームが鳴ります。この場合には、慎重にシャーシを水平にしてください。

本機を安定させる

A) アウトリガーを展開し、設置面積を選択します

- 1- アウトリガーの2番目のパーツを上 2- そのパーツをピボットで固定します
に動かします



- 3- 設置面積を選択します:



重要: 各アウトリガーをピボットで固定し、ピボットを確実に一番下まで押し下げて
ください。



重要: 本機を操作する前に、地面が作業車、人、装備の重量に耐えられるか確認して
ください。作業車は、平坦な固い地面の上で使用してください。アウトリガーをマン
ホールや滑りやすい場所 (例: 濡れた大理石の床など) に設置しないでください。



注意! 本機は、正しく接地されていても、斜面上で滑ることがあります。

モデル SA22 では 3 つの設置可能面積が設定されています。

ブルーエリア	設置寸法: 3.99 m × 4.75 m	10.9 m/200 kg	全ての方向
		9.9 m/250 kg	
グリーンエリア	設置寸法: 2.99 m × 5.53 m	11.0 m/120 kg	2つのフロントアウトリガーより 外側の角度
		9.1 m/200 kg	
		8.4 m/250 kg	2つのフロントアウトリガーの間 の角度のみ
		10.9 m/200kg	
イエローエリア	設置寸法: 1.98 m × 5.95 m	9.9 m/230 kg	2つのフロントアウトリガーより 外側の角度
		7.5 m/120 kg	
		6.3 m/200 kg	2つのフロントアウトリガーの間 の角度のみ
		10.9 m/200kg	
9.9 m/250 kg			

作業車 SA22 では、ワーキングダイアグラムを変更することでアウトリガーを本機の各側面にさまざまな方法でセットすることが可能です（オプション）。

B) 本機を安定させる

アウトリガーの動作速度は、対応するジョイスティックの圧力に比例して変更が可能です。2 台以上のアウトリガーが同時に起動している場合、システムは最大速度で稼働します。



無線操作盤のアウトリガー（A、B、C、D）のスイッチを下に動かすと、アウトリガーが下がり、クローラーが地面から持ち上がります。アウトリガーが地面に接地している場合は、対応する絵文字が画面に現れ、正常に動作していることを示します。この絵文字が表示されているときは、アウトリガーがしっかりと地面に接地しています。絵文字が 1 つでも表示されていない場合は、アウトリガーが正しい位置にありません。



本機を適切に安定させるには、次の3つのステップに従います。

1. 4つのアウトリガーを地面に降下させます
2. 斜面下側にある2つのアウトリガーを同時に持ち上げます
3. 反対側の2つのアウトリガーを同時に持ち上げて本機が水平になるようにします

注記 : タレットにある光学式水準器で本機が水平になっていることを確認してください。



警告: クローラーを地面から数センチ持ち上げる必要があります。



適切に安定させるには、クローラーを地面から数センチ以上持ち上げる必要があります。クローラーが地面に接触していると、作業車の安定性が損なわれます。設置面積が狭い場合 (2 m・イエローエリア) にはこの点が特に重要です。

注意: 死亡事故を含む重大な事故の原因となる可能性があります。



狭い設置面積を選択すると、安定作業中に遠隔操作盤の画面にアラームメッセージが表示され、アラーム音が3秒間、断続的に鳴ります。この時、ブームを上げることができません。

作業車をロック状態から解除するには、遠隔操作盤の最も左のジョイスティックを画面からメッセージが消えるまで7秒間、手前に動かします。これで作業車のブームを上昇させることが可能になります。

警告: 必ず、この手順でクローラーが地面から持ち上がっていることを確認してください。



作業車下部の操作盤が起動するとオレンジ色のLEDが点灯します。アウトリガーを操作するには次の条件を満足している必要があります。

- ブームが格納位置にある
- 遠隔操作盤でクローラー／アウトリガーの機能が有効になっている
- アウトリガーのピボットが正しい位置にある
- アウトリガーの機能を妨げる不具合がない（アウトリガーのマイクロスイッチの故障など）。不具合がある場合はLEDが消灯しアラームメッセージが遠隔操作盤の画面に現れます。その不具合がリフト動作の一部のみを妨害している場合、白いLEDが点灯したままとなります。LEDが消灯し、アラームメッセージが画面に表示されない場合、上記の条件を確認してください。

自動レベリング機能の有効化と解除

- 自動レベリング機能:



自動安定化機能を有効化すると、適切な水平位置をシステムが計算するまでブザー音が断続的に鳴ります。そして、連続的なブザー音が鳴ります。クローラーが水平状態になり、希望する地上高になるまでこの手順を続けてください。

注記: タレットにある光学式水準器で本機が水平になっていることを確認してください。

- 自動レベリング機能の解除:



バスケット上でのリフト操作

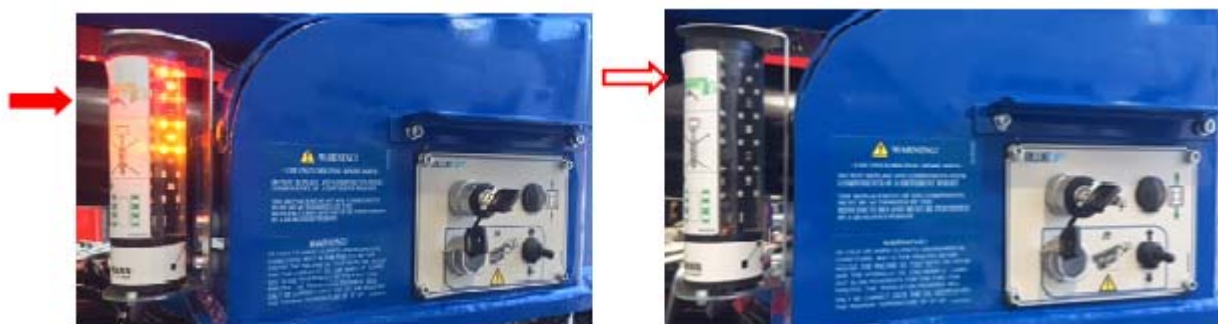


バスケットケースに遠隔操作盤を固定します。磁気センサーにより、遠隔操作盤の機能がシャーシ／アウトリガー操作からブーム上昇操作に自動的に切り替わります。画面には下の写真のように「BOOM FUNCTION (ブーム機能)」のメッセージが表示されます。



作業車上部の操作盤が起動すると赤い LED が消灯します。ブームを上昇させるためには次の条件を満足している必要があります。

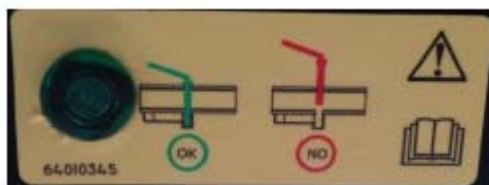
- アウトリガーが張られ、シャーシが水平である。
- 遠隔操作盤で上昇機能が有効になっている。
- ブームの機能を妨げる不具合がない (安全センサーの故障など)。不具合がある場合は、LED が消灯し遠隔操作盤の画面にアラームメッセージが現れます。その不具合がリフト動作の一部のみを妨害している場合、白い LED が点灯したままとなります。LED が消灯し、アラームメッセージが画面に表示されない場合、上記の条件を確認してください。





本機を操作する前にバスケットが安全ピボットで固定されていることを確認してください。

両方のピボットが正しく取り付けられていると、緑色のランプが点灯し作業車が起動します。両方のピボットが正しく取り付けられていないと、緑色のランプが消灯し作業車は起動しません。



バスケットを全ての安全ピボットで固定するまで、絶対に作業車を使用しないでください。



1	ジョイスティック	ローブームの操作	↓ 下降	↑ 上昇
2	ジョイスティック	メインブームの操作	↓ 下降	↑ 上昇
3	ジョイスティック	アウトリーチの操作	↓ 展開	↑ 格納
4	ジョイスティック	タレットの回転操作	↓ 反時計方向の回転	↑ 時計方向の回転
5	ジョイスティック	ジブブームの操作	↓ 下降	↑ 上昇
6	ジョイスティック	バスケットの回転操作	↓ 反時計方向の回転	↑ 時計方向の回転



注意: ローブームが 9° 未満の場合、アップブームを 69° より上昇させることはできません。アップブームが 69° を超えている場合、パンタグラフブームを 9° 未満にすることはできません。

「最大アウトリーチ」LED



この LED はアウトリーチの展開の程度を表示します。

アウトリーチを最大にすると、全ての LED が点滅すると同時にアラーム音が鳴ります。

タレットの自動センタリング

輸送などのために本機を格納する場合は、事前にタレットをセンター位置にする必要があります。タレットが回転して中央位置の近くに来ると、ソフトウェアが自動的に回転を数秒間停止し、ブームを格納位置まで下げられることを知らせる信号を発します。さらに回転させたい場合はジョイスティックを右または左方向へ動かしてください。

タレットがセンター位置に来ると、遠隔操作盤の画面に絵文字（下の図を参照）が表示されます。



ブームが格納位置にあってもタレットが中央にない場合は、白い LED が点灯しオレンジ色の LED が点滅します。

エンジンの自動始動と停止



Bluelift Spiders では、ガソリンエンジンの自動始動・停止機能を有効にして、ガソリンの消費量や環境への影響を最適化することができます。

作業中、30 秒～40 秒間、一切の動きがないと、システムによってエンジンが自動停止します（バスケットの制御盤のジョイスティックを動かすと再始動します）。

遠隔操作盤にある ON/OFF スイッチでエンジンを停止した場合、この機能は無効です。

この機能が有効な場合には、無線操作盤の画面に「S & S」というメッセージが表示されます。



この機能の有効化／無効化の手順:



- 1- 無線操作盤の左側にある黒いボタンの両方を 3 秒間押して「MENU MODE (メニューモード)」にします。



- 2- 遠隔操作盤の右側にある緑色のボタンを押してメニューに入ります。



- 3- **START&STOP (始動と停止)** ページが表示されるまで、この黒いボタンの 1 つを押し続けてください。



- 4- 遠隔操作盤の右側にある緑色のボタンを押して Automatic **START&STOP (自動始動と停止)** の有効化、無効化のメニューに入ります。

- a) 始動と停止 NO



- b) 始動と停止 YES



- 5- 無線操作盤の左側にある黒いボタンの両方を 3 秒間押して標準の画面に戻します。



地上操作盤からのバスケットの上昇・水平化の手順

各 Bluelift モデルでは、バスケットに人が搭乗していない場合の非常時の手順として、地上の遠隔操作盤から上昇動作の制御が可能です。

手順:

- 1- 鍵付きのスプリング式切り替えスイッチ (1) を回して、地上の遠隔操作盤の上昇機能を有効にします。



- 2- 遠隔操作盤には「BOOM FUNCTION (ブーム機能)」のメッセージが表示されます。



- 3- 遠隔操作盤のジョイスティックを前後に操作して必要な動作を実行します。



1	ジョイスティック	ローブームの操作	↓ 下降	↑ 上昇
2	ジョイスティック	メインブームの操作	↓ 下降	↑ 上昇
3	ジョイスティック	アウトリーチの操作	↓ 展開	↑ 格納
4	ジョイスティック	タレットの回転操作	↓ 反時計方向の回転	↑ 時計方向の回転
5	ジョイスティック	ジブブームの操作	↓ 下降	↑ 上昇
6	ジョイスティック	バスケットの回転操作	↓ 反時計方向の回転	↑ 時計方向の回転



注意: 地上の遠隔操作盤による動作速度はゆっくりです。

- 鍵付きのスプリング式切り替えスイッチ (1) を再度、下方向に回し、遠隔操作盤のシャーシ/アウトリガーを戻してください。

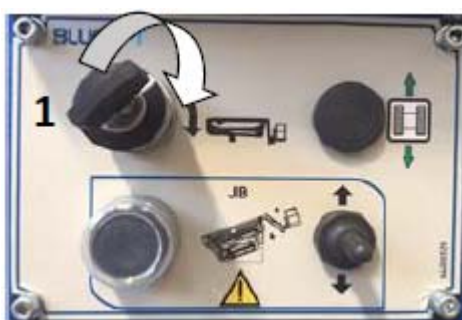
重要: 本機のスイッチをオフにしたり、赤い緊急停止ボタンを押した後で、作業車を再始動した場合、ソフトウェアによってシャーシ/アウトリガーの操作が自動で有効になります。

バスケット水平位置の補正

長期間使用しなかった場合、作業を始める前にバスケットの位置を補正しなくてはならないことがあります。この手順はバスケットに人や資材を載せていない状態で行ってください。

バスケットの水平を補正する必要がある場合、次の手順に従ってください。

1. 作業車を安定させます。
2. 鍵付きのスプリング式切り替えスイッチ (1) を回して、地上の遠隔操作盤の上昇機能を有効にします。



3. メインブームを上昇させて約 2° の角度にします。
4. 遠隔操作盤のバスケット水平キー切り替えスイッチを回し、同時にバスケットのジョイスティック (赤) をバスケットが水平になるまで上または下に動かしてください。



!!! この手順では、極めてゆっくり動作します!!!



注意: バスケットの水平補正は、バスケットに人や資材を載せていない状態で注意して行ってください。



注意: 作業車を使用する前に必ずバスケットを水平にしてください。



注意: バスケットが水平になっていないときはブームを動かさないでください。水平シリンダーを損傷するおそれがあります。

7.3 BLUEHYBRID: ガソリンエンジンとリチウムイオン電池パックを電源とする電気モーターによる操作

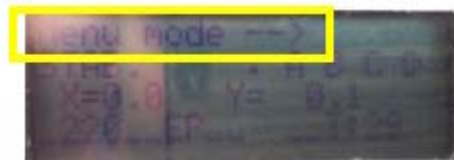
Bluelift Management System が、システム全体の動作を監視し、どの動力源を動かすべきかを決定します。無線遠隔操作盤（オプション）で、AUTO モードを有効にすることができます。作業中は、ガソリンの消費や環境汚染をできるだけ減らせるように、使用する動力源（ガソリンかリチウムイオン電池か）をシステムが自動的に判断します。例えば、下降動作中などは、システムは自動的にリチウムイオン電池を選択しますが、上昇動作中などのより高い圧力が必要になる場合は、ガソリンエンジンが選択されます。

BLUEHYBRID 機能の有効時、ブームの上昇やアッパーブームの操作展開は全てガソリンエンジンが行います。ガソリンエンジンがオフの時にこれらの機能を使用しようとする、エンジンが起動します。いずれの機能も起動後 10 秒が経過すると、システムがエンジンを停止させ、電気モーターとリチウムイオン電池パックを始動させます。その後、オペレーターが下降動作やタレットの回転を行うと、リチウムイオン電池パックが電気ポンプを起動します。

この機能の有効化／無効化の手順:



- 1- 無線操作盤の左側にある黒いボタンの両方を 3 秒間押して「MENU MODE (メニューモード)」にします。



- 2- 遠隔操作盤の右側にある緑色のボタンを押してメニューに入ります。



- 3- **HYBRID** ページが表示されるまで、この黒いボタンの 1 つを押し続けてください。



- 4- 遠隔操作盤の右側にある緑色のボタンを押して **HYBRID** 機能の有効化、無効化のメニューに入ります。
 - a) ハイブリッド **NO** (無効化)
 - b) ハイブリッド **YES** (有効化)



- 5- 無線操作盤の左側にある黒いボタンの両方を 3 秒間押して標準の画面に戻します

7.4 遠隔操作盤のその他の機能

- A- カーテシーランプ:** 下に示したボタンを押すと遠隔操作盤からカーテシーランプを点灯させることができます



- B- 言語の選択:** 画面に表示されるメッセージの言語を選ぶことができます。選択できる言語は、英語 (EN)、イタリア語 (IT)、ドイツ語 (DE)、フランス語 (FR)、スペイン語 (ES) です。言語の選択は次の手順で行います。



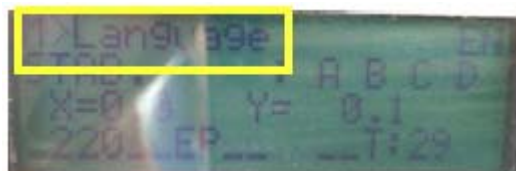
- 1- 無線操作盤の左側にある黒いボタンの両方を 3 秒間押して「MENU MODE (メニューモード)」にします。



- 2- 遠隔操作盤の右側にある緑色のボタンを押してメニューに入ります。



- 3- LANGUAGE ページが表示されるまで、この黒いボタンの 1 つを押し続けてください。





- 4- 遠隔操作盤の右側にある緑色のボタンを押して5つの言語（EN、IT、DE、FR、ES）の内の1つを選びます。



- 5- 無線操作盤の左側にある黒いボタンの両方を3秒間押して標準の画面に戻します。

ケーブルによる無線操作盤の使用



飛行場の近くなど無線周波数の使用が許可されていない場所で作業する場合、無線操作盤をケーブルで作業車に接続することが可能です。

バッテリーの充電レベルが低くなっている場合にも、この方法が有効です。無線操作盤をケーブルで接続して、通常どおりに作業車を使用することができます。その後、バッテリーを充電器で再充電します。

7.5 リチウムイオン電池の再充電手順

バッテリーパックの使用時間は作業条件によりますが、約**5時間**です。作業車はネットワークに接続されたフィードケーブルでも動作します。この場合、システムの動作時間に制限がなくなり、作業中にバッテリーの再充電が行えます。完全充電までの平均時間は4時間です（最初の2時間でバッテリー容量の80%を充電）。

バッテリーパックの再充電は、完全に放電していなくても、必要を感じた場合にその都度実施してください。

無線操作盤に一行に並んだ LED は、リチウムイオンバッテリーパックのレベルを表示しています。

LED

バッテリーパワーのレベル (%)



バッテリーの容量が 20%を下回ると、赤い LED のみが点灯し、「LOW BATTERY (バッテリー低)」のメッセージが無線操作盤の画面に表示されます。

バッテリーの充電を行うときは、作業車を送電網にフィードケーブルで接続してください。本機前面のリチウムイオンバッテリーパックの下にあるソケットにケーブルを取り付け、赤いバッテリーキーを回して ON にしてください。バッテリーを充電するために本機を起動する必要はありません。

作業車を送電網に接続する前に次のことを行ってください。

- 1) 必要な電圧と周波数が適切であることを確認する。
- 2) 電力供給ケーブルの状態が良好であることを確認する。
- 3) 延長コードを使う場合は、コードが適切で良好な状態にあり、断面積が電源供給コードよりも大きく、過熱しないことを確認する。
- 4) 接地用の機器を地面に置き、本機の架台に接続するか、建物内で作業している場合は本機を適切なアースネットワークに接続する。

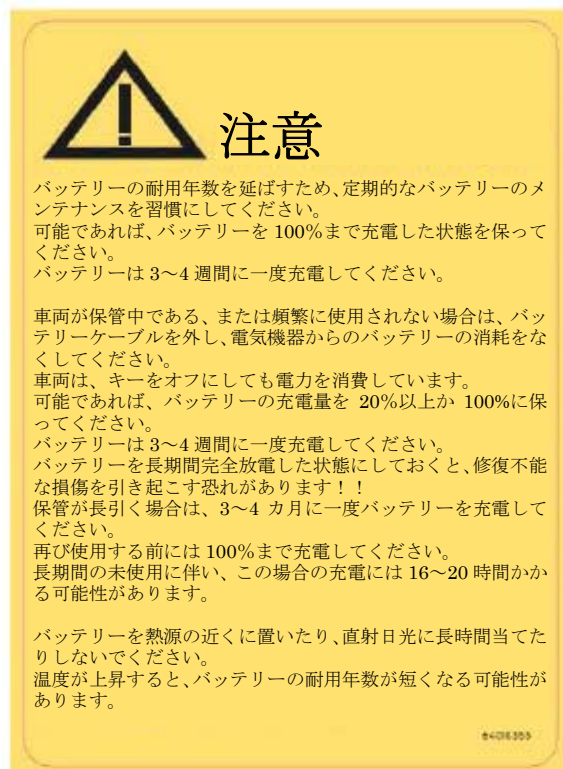
再充電を行う場合は、作業車を必ず、換気がよく湿気のない、外部温度が 0°C 以上 40°C 以下の環境に置いてください。

この温度域を外れた環境で再充電を行うとバッテリーの劣化を引き起こし、爆発の原因となる場合があります。

再充電中は常に注意を払ってください。本機を再充電するときには、次の事項を確実に実行してください。

- 充電器を使って充電するために使用するケーブルを延ばし、
- このケーブルを送電網 (230±10Vac 単相/50-60Hz、110±10Vac 単相/60Hz) に接続する。

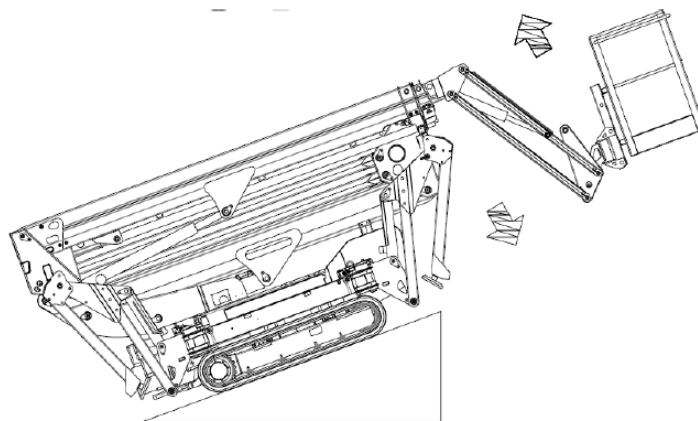




7.6 本機の昇降と輸送

7.6.1 傾斜路を用いた積み下ろし

- 車両をパーキングブレーキで固定します
- 近くに人がいないことを確認します。
- 適切な大きさの傾斜路を1対、本機のクローラーの位置に合わせて設置します（容量を確認してください）。
- この傾斜路の斜度が20%を超えていないこと、傾斜路にグリスや泥、雪、氷などがなくきれいであることを確認します。
- ゆっくりと制御しながら前進させます。このとき、下の図に示したように必ずバスケットが前になるようにします。
- 本機を車両に積み込む際には、矢印で示した部分を適切なサイズのコイルでしっかりと固定することを推奨します。



積み込みの際も積み下ろしの際も、傾斜路の上では作業車が図に示したような方向になるようにしてください。バスケットは上側でエンジンが下側です。

バスケットが不必要に傾斜路に接触すると危険であるため、傾斜路を走行中はジブブーム以外は上昇させることができません。



手順: - ボタン 1 を押し続け、スイッチ 2 を上側または下側に動かします



注意: チェーンではなくナイロンのストラップを使い、決められた固定位置で作業車をトレーラーやトラックにしっかりと固定してください。

ナイロンストラップの最大引張強度は 50 daN です。

高所作業車を輸送用車両に固定する際、ストラップを締めすぎないでください。機械部品を損傷する可能性があります。



注意: 適切な負荷容量のストラップをシャーシの固定位置に取り付け、作業車を輸送車両にしっかりと固定してください。

7.6.2 クレーンを使った積み下ろし



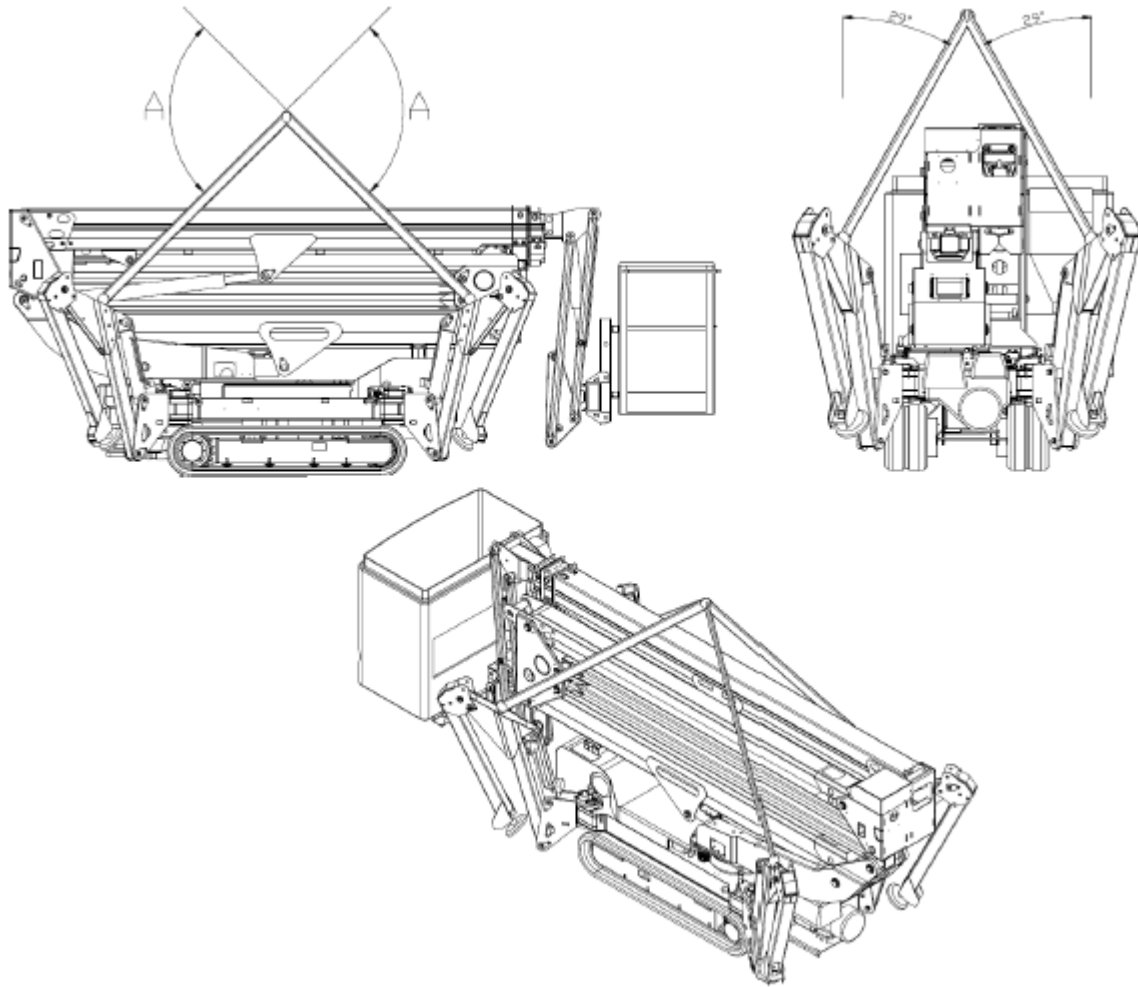
注意: クレーンで本機を持ち上げるのは輸送時のみとしてください。
 本機の重量を「仕様」で確認し、クレーンの最大荷重がそれに十分であることを確かめてください。

- 昇降装置の最大積載荷重が作業車を持ち上げるのに十分であることを確認します。
- 角度「A」（斜めのケーブルと本機の水平ラインが作る角度）が 60° 以上になるように、本機を持ち上げるのに適したバンド、ケーブル、チェーンを用意します。
- アウトリガーを完全に持ち上げてイエローの位置に設定します。
- 付属のリングボルトを使い、プレートと一直線になるように連結棒をアウトリガーに引っ掛けます。



注意: マークのない箇所に引っ掛けて本機を持ち上げることは禁止されています。





8. メンテナンス

はじめに

- 定期メンテナンスとは、作業車の使用寿命まで定期的実施しなければならない作業をいいます。
- 正しいメンテナンスと管理を行うことで、作業車を継続的に最大限効率よく使用することができます。部品の摩耗に早めに対処することが、さらなる損傷の防止と作業車の使用停止期間の減少につながります。
- ここで扱っていない作業は特殊な整備作業にあたり、高所作業車のオペレーターが実施する保守作業には該当しません。それらの特殊整備作業は、専門の整備工場で実施する必要があります。
- 保守作業は、作業車を使用停止にしてから（つまり、エンジンを切り、電源を遮断し、作業車を格納モードにした状態で）行ってください。
- 使用した液体や潤滑油は、環境に有害であるため現行の法律に従って廃棄してください。
- 本書末尾には、保守作業者が書き込む作業記録用ページがあります。実施した作業と、操作盤のアワーメーターを参照して作業車の運転時間を記録してください。

メンテナンス中の安全

- 実施する作業に適した機器や工具を使用してください。
- メンテナンス実施場所には、有資格の保守担当者だけが入るようにしてください。
- 摩耗した部品は、純正の RUTHMANN BLUELIFT 部品と交換してください。
- RUTHMANN ITALIA が承認していない変更や不適切な部品との交換を行わないでください。
- 作業車を洗浄する際は、電気系統である操作盤とエンジン始動バッテリーに水がかからないよう適切なカバーで覆ってください。

8.1 日次保守

- 作動油レベルを点検します。
- 油圧システムに油漏れがないことを点検します。
- 操作類が正常に作動することを点検します。
- 安全装置が正常に作動することを点検します。
- エンジンオイルレベルを点検します。
- リダクションオイルを点検します。
- ロックピンがしっかり締まっていることを点検します。
- ねじがしっかり締まっていることを点検します。

8.2 週次保守

- 操作類が正常に作動することを点検します。
- 安全装置が正常に作動することを点検します。

8.3 100 時間保守

- 油圧配管のシーンを点検します。
- クローラーリダクションギヤのオイルレベルを点検します。
- クローラーのテンションを点検します。
- 回転部品の潤滑状況を点検します。
- 付属のステッカーが完全で損傷していないことを点検します。

8.4 500 時間保守

- 作動油の状態を点検します。
- ねじとピンのロックナットが適切に締まっていることを点検します。
- タレット回転装置のねじが適切に締まっていることを点検します。
- 油圧システムの圧力を点検します。
- テレスコピックブーム摺動ブロックの摩耗状態（10 min）を点検します。
- テレスコピックブームのヒンジピンと摺動ブロックにグリスを注油します。
- ゴムクローラーが損傷していないことを点検します。

8.5 周期的な保守

- 安全装置（マイクロスイッチ、圧力逃し弁）の状態を点検します。
- 油圧作動油のフィルターカートリッジを交換します。
- クローラーリダクションギヤのオイルを交換します。
- 作動油を交換します。

8.6 機器の洗浄

正常にご使用いただくため、操作盤、電気配電箱、電気機器、ソケット、マイクロスイッチ、バッテリー充電器等の近くでは、高圧洗浄機を使った洗浄を行わないでください。

8.7 クローラー車両の保守

クローラー車両の保守については、リダクションギヤのオイルレベルを最初の 100 時間運転後とそれ以降毎月点検し、2000～2500 時間運転後にオイル交換を実施してください。

クローラーの交換手順

ゴムクローラーを交換します。

クローラーは、ゴム溝が残りの 10～12 mm になったとき、もしくは正常な使用を妨げる恐れのある傷に気づいたときに交換してください。

作業車を「使用方法」の項目で示すとおり地面から浮かせます。アウトリガープレートまたは専用サポートベースが付属している作業車の場合は、これを地面に敷いて安定性を確保してください。シャーシから取り外すときにごみや泥が入ってしまうため、シャーシ下側をあらかじめ高圧洗浄しておくことをお勧めします。バルブハウジングが入っているサイドパネルのカバーを開けます。バルブをゆっくりと緩め、グリスが出てくるように途中で保ち、ターンバックル内側の圧力を解放します。圧がすべて解放されたら、バルブを完全に外します。棒や足でクローラーのローベースに力をかけ（十分に注意してください）、前の従動輪を押し戻します。クローラーを（適切な保護具を使って）持ち上げ、従動輪との間にてこの力を利用して、ハウジングから外側へ外します。クローラーを地面に落とす際は注意してください。新しいクローラーを取り付けるには、上記手順を逆の順序で実施してください。テンションをかける前に、バルブを正しく調整してください。

使用済みクローラーは、適切な方法で廃棄してください。

8.8 エンジンのメンテナンス

エンジンのメンテナンスについては、エンジン取扱説明書に記載の指示に従ってください。エンジン取扱説明書は、付録として本書に付属しています

8.9 潤滑油表

保守作業は、エンジンを切り、作業車を格納モードにしてから行ってください。

メーカーが推奨するもの以外は、使用しないでください。

当該モデルに推奨される油圧作動油は、「TORQUE O MATIC DATE」

	グリス	油圧作動油
TOTAL	MULTIS EP2	AZOLLA ZS 46 ZS68*
MOBIL	MOBIL GREAS MP	DTE25
ESSO	BEACON EP2	NUTO H46、H68* INVAROL EP46
AGIP	GR MU EP2	OSO H46、H68* ARNICA 46
IP	ATHESIA EP2	HYDRUS 46 68*
BP	ENER-GRESE LR MP	HENERGOL HL80

*温暖地向け

9. 電気系統

10. 油圧系統

11. 警告

- 修理・保守は、トレーニングを受けた方が実施してください。
- 保守作業を実施する前に、作業車が動かないようしっかり固定してください（パーキングブレーキは走行動作停止後すぐに作動します）。
- ブームを上昇させた状態で油圧システムの保守作業を行う場合は、意図せず下降しないように固定してください。
- ご不明な点や疑問点があれば、弊社技術スタッフまでお問い合わせください。
- 本書の内容や文書は、目的外で配布や利用をしないでください。
- 弊社は著作権に関する権利を留保します。
- 警告: 安全に影響する構成部品の変更や改造は行わないでください。また、当局が定める安全規則に反する変更等も行わないでください。

本マニュアルに記載のない作業を行う場合は、当社が当該作業を実施するか、当社の承諾や許可を得る必要があります。

上記に従わない場合、当社は、高所作業車に関する一切の責任を負いません。

12. 管理記録簿

12.1 基準の参照

本管理記録簿は、改正指令 89/392/EEC の付属書 1 に従って、当社から高所作業車の利用者に発行されます。

12.2 保管方法

本管理記録簿は、高所作業車の不可分の一部とみなされ、最終処分されるまでの全使用期間を通じて本機に常備してください。

12.3 記録簿記入方法

記入方法は、高所作業車の最初の販売時に有効な基準に基づきます。新基準が適用されるのに伴い、利用者の義務が変更される場合があります。

記録簿は本来、本機の使用期間における以下の出来事を記録するためのものです。

- 所有権の移転
- モーター、装置、構造部品、電気部品、油圧部品、安全装置および関連部品の交換
- 重大な故障や修理内容
- 定期点検

注：記録簿のページが足りない場合は、以下の様式に基づき作成したページを追加してください。追加ページには、本機の型式、工場シリアル番号、製造年を記載してください。追加ページは本記録簿の不可分の一部となります。

12.4 記録簿の様式

12.4.1 高所作業車の所有権

最初の所有者への本機の引渡し

RUTHMANN ITALIA S.r.l. は、合意した契約条件、取扱説明書や本記録簿の概要欄に定める技術的、寸法および機能的特徴に従って、本管理記録簿に記載されている型式

○ SA22

の高所作業車（シリアル番号 _____、製造年 _____）

を、 _____ に
_____ に対して引き渡しました。 _____

RUTHMANN ITALIA S.r.l.

所有権の移転

____年__月__日に、本マニュアルの目的物である高所作業車の所有権を_____に 移
転しました。

売主は、上記の日付をもって、本機の技術的、寸法的小よび機能的特徴が本来の仕様に適合しているこ
と、また、変更内容が本記録簿に記載されていることを確認します。

売主

買主

所有権の移転

____年__月__日に、本マニュアルの目的物である高所作業車の所有権を_____に 移
転しました。

売主は、上記の日付をもって、本機の技術的、寸法的小よび機能的特徴が本来の仕様に適合しているこ
と、また、変更内容が本記録簿に記載されていることを確認します。

売主

買主

所有権の移転

____年__月__日に、本マニュアルの目的物である高所作業車の所有権を_____に 移
転しました。

売主は、上記の日付をもって、本機の技術的、寸法的小よび機能的特徴が本来の仕様に適合しているこ
と、また、変更内容が本記録簿に記載されていることを確認します。

売主

買主

12.4.2 高所作業車部品（ポンプ、構造部品、油圧部品、電気部品、安全部品）の交換

高所作業車部品の交換	日付	シリアル番号	実施者

12.4.3 重大な故障

日付	内容	作業項目	担当者の署名

12.4.4 定期点検

日付	稼働時間	点検項目	備考

日付	稼働時間	点検項目	備考