

TL37J/TL49J

TRAILER MOUNTED BOOM LIFT



- 機械重量に制限のあるユーザー様用の牽引式ブームリフトです。
- 使いやすいジブブーム付きです。
- 作業時はアウトリガーを張って最大17mまで、収納時は格納して非常にコンパクトになります。
- 油圧制御ですので、メンテナンスが容易です。
- バイエナジー(ディーゼル&バッテリー)のオプションもあります。

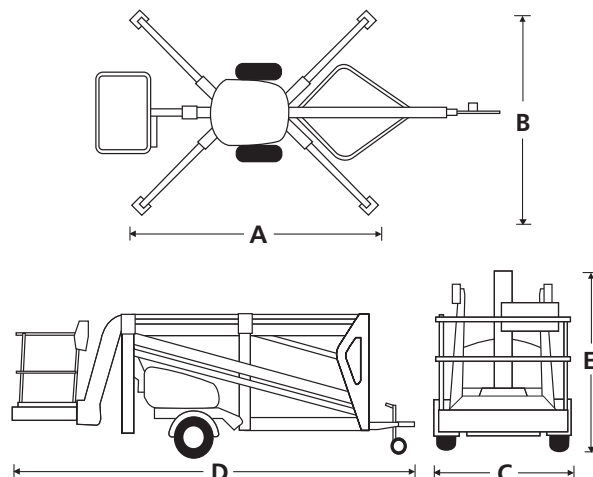
 **snorkel**
www.snorkeljp.com

TRAILER MOUNTED BOOM LIFT

TL37J/TL49J

SPECIFICATIONS	TL37J	TL49J
最大作業高	13.2m	17.0m
最大床高	11.2m	15.0m
最大アウトリーチ	5.9m	9.1m
バスケット寸法	1.2m X 0.8m	1.2m X 0.8m
全幅(C)(収納時)	1.48m	1.75m
全長(D)(同)	6.40m	7.10m
全高(E)(同)	1.95m	2.10m
アウトリガー張り寸法(A×B)	3.60m X 3.00m	4.65m X 4.65m
最大積載荷重	215kg	200kg
ジブブーム長	1.3m	1.3m
ジブブーム起伏角度	130°	130°
バスケット首振り	160°	160°
ブーム旋回	640°	680°
ホイール	165/80 R13	205/75 R16
コントロール	比例制御式油圧コントロール	
動力	24Vバッテリー 4X6V 195ah	
重量	1450kg	2250kg

写真は一部日本仕様と異なる場合があります。
仕様は予告なく変更することがあります。御了承ください。
寸法等は製造上の誤差により多少の違いが生じます。御容赦ください。



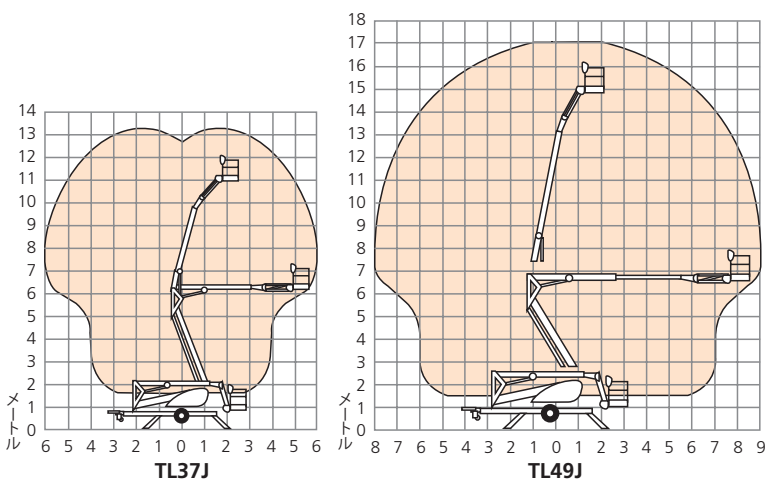
STANDARD FEATURES

- 1.3Mジブブーム
- 160°首振りバスケット
- 作業床用電源(ソケットなし)
- 緊急降下装置

OPTIONS

- ドライブアシスト装置
- GRP バスケット
- バイエナジー(ディーゼル&バッテリー)動力

WORKING ENVELOPE



CE This product is available with the CE mark
confirming compliance with all relevant
European Machinery Directives

エイハン・ジャパン株式会社

本社 東京都港区芝浦3-15-2 山本ビル3F
TEL:03-5765-6841 FAX:03-5765-6840
関西支店 大阪府摂津市鳥飼新町1-14-3
TEL:072-650-1950 FAX:072-650-1951

www.snorkeljp.com

スノーケルの高所作業車は欧州安全基準(CE)あるいは米国国家規格(ANSI)及び、日本の労働安全衛生法による「高所作業車構造規格」に準拠しています。
高所作業車の運転には作業床の高さが2m以上、10m未満のものは「特別教育」、10m以上のものは「技能講習」の修了が必要となります。