

# S3006P/S3008P/S3010P

## PUSH AROUND SCISSOR LIFT



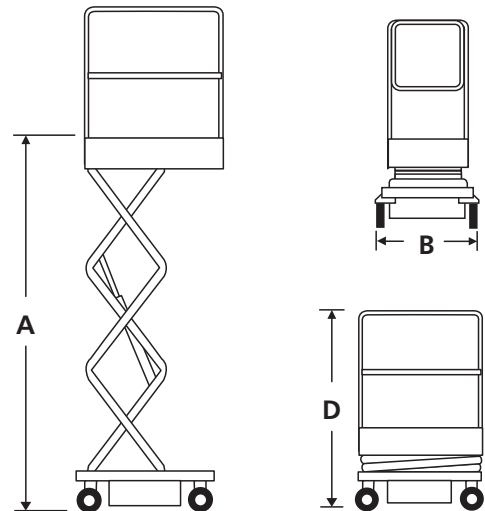
- 軽量でコンパクト
- 通常間口の通過が可能
- アウトリガー不要
- 回転半径ゼロ

**snorkel**  
[www.snorkel.jp.com](http://www.snorkel.jp.com)

# PUSH AROUND SCISSOR LIFT S3006P/S3008P/S3010P

SPECIFICATIONS	S3006P	S3008P	S3010P
最大作業高	4.0m	4.5m	5.0m
最大床高 (A)	2.0m	2.5m	3.0m
全幅 (B)	0.75m	0.75m	0.75m
全長 (C)	1.2m	1.2m	1.2m
格納時高さ (D)	1.7m	1.8m	1.8m
最大積載荷重 (SWL)	240kg	240kg	240kg
昇降時間 (上昇/下降)	8秒 / 14秒	13秒 / 17秒	19秒 / 26秒
動力	12V DC バッテリー		
充電器	内蔵型マルチ電圧式 (90V~240V)		
重力	310kg	350kg	370kg

写真は一部日本仕様と異なる場合があります。  
仕様は予告なく変更することがあります。御了承ください。  
寸法等は製造上の誤差により多少の違いが生じます。御容赦ください。



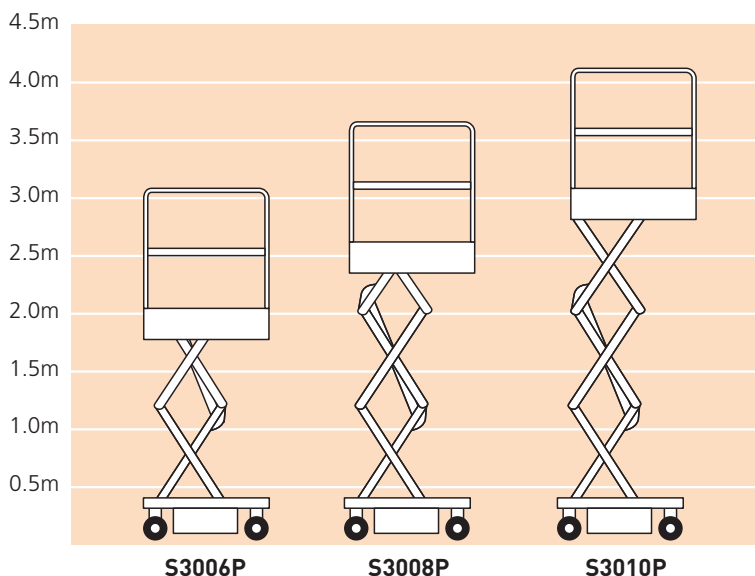
## STANDARD FEATURES

- 自動ブレーキシステム
- 傾斜センサー
- 観音開きエントリーゲート
- 内蔵充電器 90V-240V
- バッテリー充電インジゲーター
- フォークリフトポケット
- 緊急降下システム
- ノンマーキングキャスター
- 引き出し式サービストレイ
- CE認証済み

## OPTION

- 特別塗装
- グリーンオイル

## WORKING ENVELOPE



## エイハン・ジャパン株式会社

本社 東京都港区芝浦3-15-2 山本ビル3F  
TEL:03-5765-6841 FAX:03-5765-6840  
関西支店 大阪府摂津市鳥飼新町1-14-3  
TEL:072-650-1950 FAX:072-650-1951

[www.snorkeljp.com](http://www.snorkeljp.com)