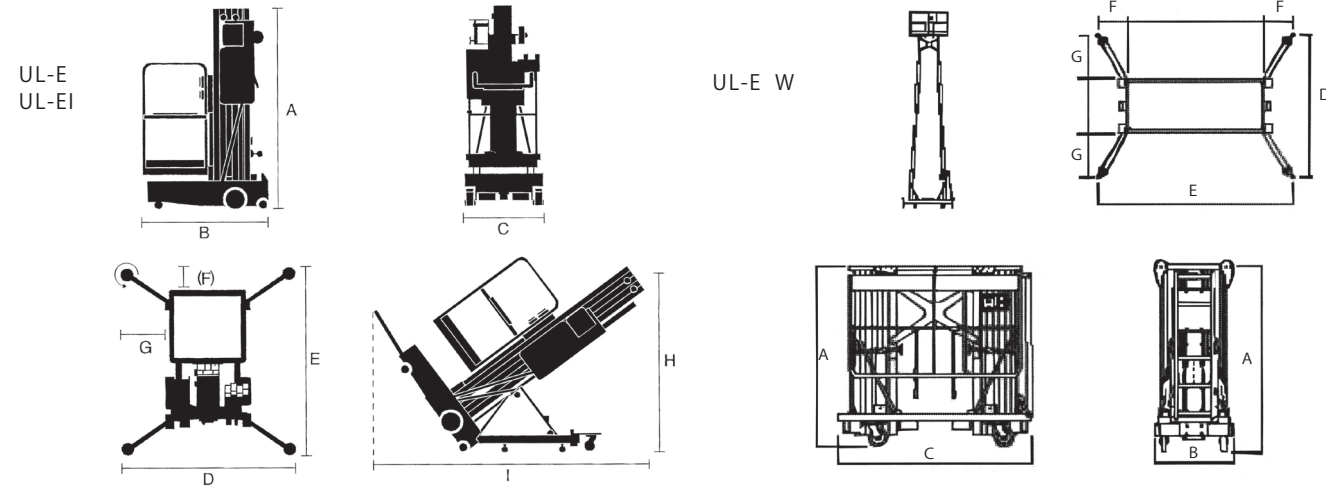


PERSONNEL LIFTS

UL-E/UL-EI/UL-EW



SPECIFICATIONS	UL15E	UL20E	UL25E	UL30E	UL35E	UL38E	UL40E	UL15EI	UL20EI	UL25EI
最大作業高	6.70m	8.10m	9.50m	11.00m	12.10m	13.80m	13.92m	6.70m	8.10m	9.50m
最大床高	4.7m	6.1m	7.5m	9.0m	10.1m	11.80m	11.92m	4.7m	6.1m	7.50m
最大積載荷重	159kg	159kg	159kg	159kg	159kg	136kg	136kg	159kg	159kg	159kg
作業床寸法	0.66m×0.68m	0.66m×0.68m	0.66m×0.68m	0.66m×0.68m	0.66m×0.68m	0.66m×0.68m	0.66m×0.68m	0.66m×0.68m	0.66m×0.68m	0.66m×0.68m
最小高 A	1.97m	1.97m	1.97m	1.97m	1.97m	1.98m	2.77m	1.93m	1.93m	1.93m
奥行 B	1.21m	1.27m	1.34m	1.40m	1.46m	1.53m	1.40m	1.52m	1.52m	1.52m
全幅 C	0.74m	0.74m	0.74m	0.74m	0.74m	0.74m	0.74m	0.82m	0.82m	0.82m
アウトリガー寸法D×E	1.38m×1.68m	1.38m×1.68m	1.38m×1.68m	1.60m×1.90m	1.81m×2.10m	2.02m×2.3m	2.02m×2.32m	1.52m×0.82m	1.52m×0.82m	1.52m×0.82m
壁面対応 前面 F	0.24m	0.17m	0.10m	0.14m	0.20m	0.35m	0.35m	n/a	n/a	n/a
側面 G	0.34m	0.34m	0.34m	0.45m	0.58m	0.66m	0.66m	n/a	n/a	n/a
傾斜時 高さ H	n/a	n/a	n/a	n/a	n/a	n/a	1.97m	n/a	n/a	n/a
長さ I	n/a	n/a	n/a	n/a	n/a	n/a	2.82m	n/a	n/a	n/a
重量 (AC)	335kg	360kg	385kg	410kg	450kg	458kg	560kg	470kg	493kg	543kg
重量 (DC)	370kg	395kg	420kg	445kg	480kg	493kg	595kg	500kg	523kg	573kg
動力	AC100V, DC12V						AC100V, DC12V			

SPECIFICATIONS	UL15EW	UL20EW	UL25EW	UL30EW	UL35EW	UL38EW	UL40EW	UL48EW
最大作業高	6.73m	8.13m	9.52m	10.91m	12.21m	13.70m	14.70m	16.50m
最大床高	4.73m	6.13m	7.52m	8.91m	10.21m	11.70m	12.70m	14.50m
最大積載荷重	340kg	340kg	340kg	340kg	272kg	272kg	272kg	200kg
作業床寸法	1.11m×0.70m	1.11m×0.70m	1.11m×0.70m	1.23m×0.70m	1.35m×0.70m	1.47m×0.70m	1.63m×0.70m	1.38m×0.70m
作業床寸法(ロングベース)	1.86m×0.70m			n/a				
全高 A				1.96m	2.05m			
全幅 B				0.80m	0.80m			
全長 C	1.33m	1.33m	1.33m	1.45m	1.57m	1.69m	1.85m	1.60m
全長C(ロングベース)				2.08m	n/a			
アウトリガー寸法D×E	1.45m×1.56m	1.45m×1.56m	1.45m×1.56m	1.73m×1.85m	1.73m×1.97m	2.09m×2.30m	2.35m×2.61m	2.70m×2.70m
アウトリガー寸法D×E(ロングベース)	1.45m×2.31m	1.45m×2.31m	1.45m×2.31m	1.73m×2.48m	1.73m×2.48m	2.09m×2.69m	2.35m×2.84m	n/a
壁面対応 前面 F	0.23m	0.23m	0.23m	0.31m	0.31m	0.42m	0.48m	0.55m
側面 G	0.38m	0.38m	0.38m	0.52m	0.52m	0.70m	0.82m	1.00m
重量 (AC)	440kg	490kg	540kg	600kg	760kg	820kg	890kg	850kg
重量 (ACロングベース)	594kg	656kg	714kg	774kg	822kg	874kg	950kg	n/a
重量 (DC)	470kg	520kg	670kg	630kg	790kg	850kg	920kg	880kg
重量 (DCロングベース)	624kg	686kg	744kg	804kg	852kg	904kg	980kg	n/a
動力	AC100V, DC12/24V							

※ UL-E, UL-EI, UL-EW の仕様は予告なく変更することもありますのでご了承ください。
※ 寸法等は製造上の誤差により多少の違いが生じます。ご容赦ください。

エイハン・ジャパン株式会社

本社 / 東京都港区芝浦3-15-2 山本ビル3F
TEL:03-5765-6841 / FAX:03-5765-6840

関西支店 / 大阪府摂津市鳥飼新町1-14-3
TEL :072-650-1950 / FAX: 072-650-1951

www.snorkeljp.com

Snorkel

UL-E/UL-EI/UL-EW PERSONNEL LIFTS



- 最大床高1.8mのタイプまでエレベーターの積載が可能(UL-E/UL-EIシリーズ)。
- 狭い場所に設置できるアウトリガーのないタイプもご用意しております(UL-EI)。
- UL-EWIは2人乗タイプです。
- 全機種2M通常間口通過ができます。
- 操作に資格は必要ありません。

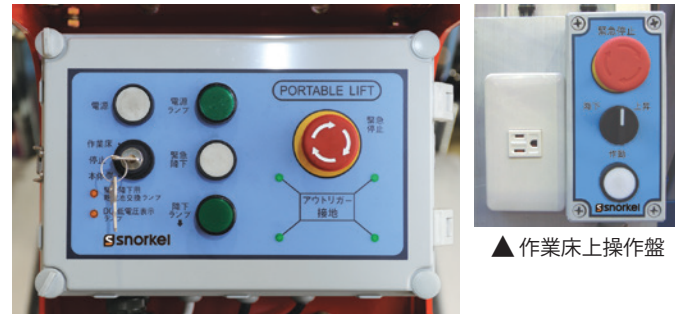
PERSONNEL LIFTS

UL-E シリーズ

汎用性の高いスタンダードタイプ



◀ UL38Eまではチルトバックせずに通常間口の通過 / エレベーター積載ができます。



▲ 作業床上操作盤

▲ アウトリガーインターロックの作動状況が一目で確認できますので安心です。



▶ トラックマウントバーを利用して人力で車両へ積載できます。

◀ DCタイプはバッテリーと充電器を備えています。

主な使用例

- ビル内吹抜けロビーなどでの照明交換
- ホテル・オフィスビルなどのエントランスでのガラス清掃、空調機器・火災報知機・スプリンクラーなどの点検
- ショッピングセンターのたれ幕などの交換作業
- 空港ターミナルでの各種表示板メンテナンス
- 美術館・博物館の展示物設置交換
- 舞台上の照明・音響装置調整作業
- スタジオなどでの俯瞰撮影用
- 結婚式場・宴会場の各種高所設備メンテナンス
- 工場内でのクレーン設備点検・修理
- 倉庫内でのピッキング作業
- コンベンション施設内大型オブジェの清掃

納入実績例 (敬称略)

- 東京国際フォーラム
- プロロジスパーク各事業所
- ティ・ジョイ
- 芝浦アイランドタワー
- 成田国際空港第1・第2ターミナル
- 日産自動車グローバル本社ビル
- けやきウォーク前橋
- 東京駅丸ビル・新丸ビル
- 神奈川芸術劇場
- 室町東三井ビル
- 東急キャピトルタワー
- プリンセスホテルパークタワー
- セントラル自動車宮城
- 函館競馬場
- 福島市新庁舎
- 大船渡市民文化会館 (リアスホール)
- 中之島ダイビル
- 新歌舞伎座
- 大阪駅新北ビル
- 西宮ガーデンズ
- 京都ヨドバシビル
- びわ湖ホール
- 東海テレビ放送株式会社
- 名古屋ミッドランドスクエア
- 呉市大和ミュージアム
- キャナルシティ博多
- 沖縄コンベンションビューロー
- 株式会社アクトワンヤマイチ
- 町田機工株式会社

順不同

PERSONNEL LIFTS

UL-EI シリーズ

アウトリガーを張らない細身タイプ



◀ 設置スペースが狭かったり作業を手元で行いたい場合にアウトリガーのないUL-EIシリーズが威力を発揮します。



▲ フロアへの固定はジャッキで行います。



▲ 車台にハンドパレットが装備されているので移動も楽々です。

PERSONNEL LIFTS

UL-EW シリーズ

ツインマストの2人乗タイプ



- 作業床の寸法は700mm×(1,100-1,630)mm 2名の乗員と材料を載せられます。
- ツインマストですので揺れは最小限に抑えられています。
- 作業床への乗込用ラダーがついています。
- 収納時は手すりを折畳み、通常間口を通過することができます。