

# S2255RT/S2755RT (BE)

## COMPACT RT SCISSORS

NEW!



- 最大作業高8.5m (S2255RT)  
10.4m (S2755RT)
- 幅狭(全幅1.45m)エンジン式シザースリフト
- 4WD&可動式車軸 不整地仕様
- 1.2m延長デッキ装備
- ノンマーキングタイヤ
- アウトリガーによるオートレベリングで  
前後6度、左右10度の傾斜を吸収
- アウトリガーは作業床より張出・格納可能
- 屋外・屋内どちらでも使用可能な  
バイエナジー仕様もラインナップ

**snorkel**  
[www.snorkeljp.com](http://www.snorkeljp.com)



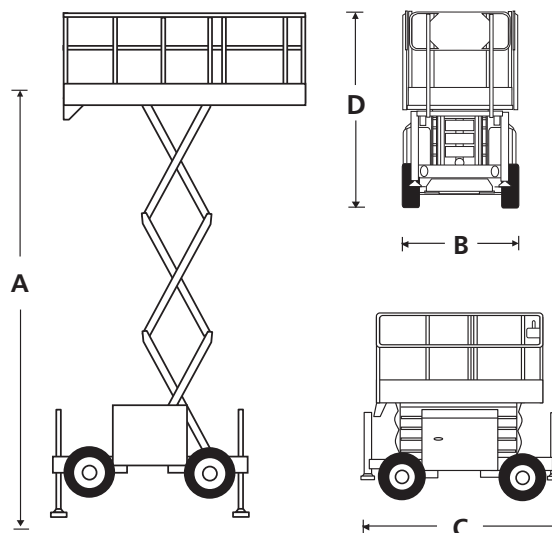
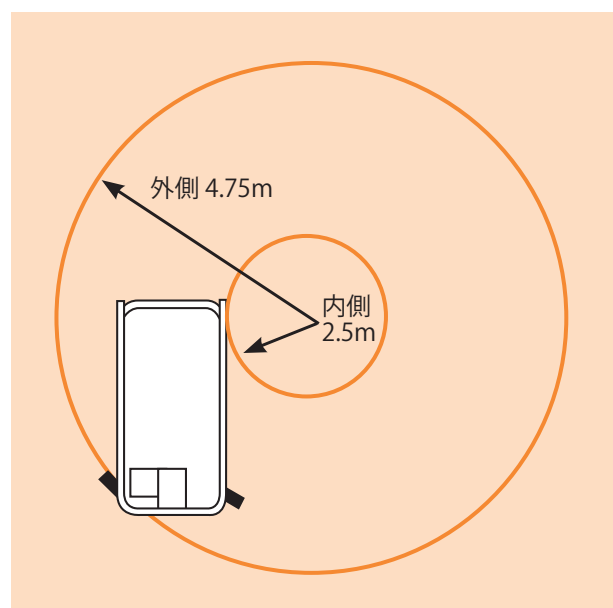
# COMPACT RT SCISSORS

# S2255RT/S2755RT (BE)

SPECIFICATIONS	S2255RT (BE)	S2755RT (BE)
最大作業高	8.5m	10.4m
最大床高(A)	6.5m	8.4m
最大積載荷重	420kg	300kg
床寸法(収納時)	2.73m × 1.4m	2.73m × 1.4m
床寸法(延長時)	3.93m × 1.4m	3.93m × 1.4m
延長デッキ長さ	1.2m	1.2m
全幅(B)	1.45m	1.45m
全長(C)	3.4m	3.4m
全高(D)	2.35m	2.5m
全高(手すり折りたたみ時)	2.0m	2.13m
重量	2,360kg (2660kg)	2,750kg (3050kg)
回転半径(内側)	2.5m	2.5m
回転半径(外側)	4.75m	4.75m
走行速度(上昇時)	0.66km/h	0.5km/h
走行速度(格納時)	5.2km/h	5.2km/h
最低地上高	260mm	260mm
上昇/下降時間	26/30 sec	26/30 sec
登坂能力(エンジン)	35%	35%
登坂能力(バッテリー)	25%	25%
アウトリガーレベリング(前後)	6°	6°
アウトリガーレベリング(左右)	10°	10°
タイヤ	23×8.9 - 12 ハイグリップノープンク ノンマーキング	
コントロール	比例制御	
ドライブシステム	4WD	
動力	クボタD902水冷ディーゼル23.5HP/4×6V305AH バッテリー	

写真は一部日本仕様と異なる場合があります。  
生產品仕様は予告なく変更となる可能性がございます。  
寸法等は製造上の誤差により多少の違いが生じます。御容赦ください。

## TURNING RADIUS

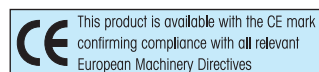


## STANDARD FEATURES

- 4WDドライブ/可動式車軸
- 傾斜センサー付自動レベリング油圧式アウトリガー
- 延長デッキ 1.2m
- 比例制御方式 ジョイスティックコントロール
- ノープンクノンマーキングハイグリップRTタイヤ
- ドライブモーションアラーム
- 折畳式手すり
- 手動降下バルブ
- フラッシュライト
- デュアル・ランヤード取付ポイント
- アワーメーター
- バイエナジー(バッテリーとディーゼルで屋内外の作業に対応)

## OPTION

- オプション
- ナイロン・スプレッター・パッド(4基セット)



## エイハン・ジャパン株式会社

本 社 東京都港区芝浦3-15-2 山本ビル3F  
TEL:03-5765-6841 FAX:03-5765-6840  
関西支店 大阪府摂津市鳥飼新町1-14-3  
TEL:072-650-1950 FAX:072-650-1951

[www.snorkeljp.com](http://www.snorkeljp.com)

スノーケルの高所作業車は欧州安全基準(CE)あるいは米国国家規格(ANSI)及び、日本の労働安全衛生法による「高所作業車構造規格」に準拠しています。  
高所作業車の運転には作業床の高さが2m以上、10m未満のものは「特別教育」、10m以上のものは「技能講習」の修了が必要となります。