

S277ORTE/S337ORTE/S397ORTE

COMPACT RT SCISSORS



- リチウムイオン電池を搭載したエコ仕様不整地向き高所作業車
- 傾斜センサー付き油圧アウトリガーで傾斜を自動補正
- 1.2m延長デッキ
- 4輪駆動



Snorkel
www.snorkeljp.com

COMPACT RT SCISSORS

仕様	S2770RTE	S3370RTE	S3970RTE
最大作業高	10.1m	12.0m	13.8m
最大床高(A)	8.1m	10.0m	11.8m
床寸法(格納時)(B)	1.6m x 2.8m	1.6m x 2.8m	1.6m x 2.8m
床寸法(デッキ張出時)(C)	1.6m x 4.0m	1.6m x 4.0m	1.6m x 4.0m
延長デッキの長さ	1.2m	1.2m	1.2m
全幅(D)	1.8m	1.8m	1.8m
全長(E)	3.4m	3.4m	3.4m
格納時高さ(F)	2.61m	2.7m	2.95m
最小高さ (手すり折り畳み時)	1.83m	2.0m	2.13m
地上高さ	330mm	330mm	330mm

性能			
最大積載荷重(SWL)	580kg	450kg	350kg
最大走行高	8.1m	10.0m	11.8m
最大風速	12.5m/s	12.5m/s	12.5m/s
最大走行速度(格納時)	4.5km/h	4.5km/h	4.5km/h
最大走行速度(上昇時)	0.5km/h	0.3km/h	0.3km/h
昇降時間(上昇/下降)	26秒/30秒	50秒/60秒	50秒/60秒
登坂能力	35%	35%	35%
最大アウトリガーレベリング前後	6度	6度	6度
最大アウトリガーレベリング左右	10度	10度	10度
回転半径(内側)	2.7m	2.7m	2.7m
回転半径(外側)	5.0m	5.0m	5.0m
タイヤ	27x10.5-15 ノンマーキング		
コントロール	比例制御式ジョイスティック		
ドライブシステム	四輪駆動		

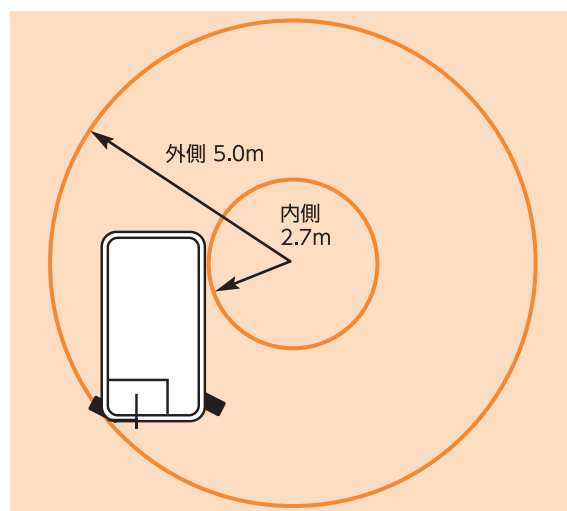
動力	
動力	BMS内蔵リチウムイオン電池
動作温度	(-)25°C to (+)60°C
充電器	高周波スマートオンボード50Aバッテリー充電器

モーター	
モーター	AC電動モーター

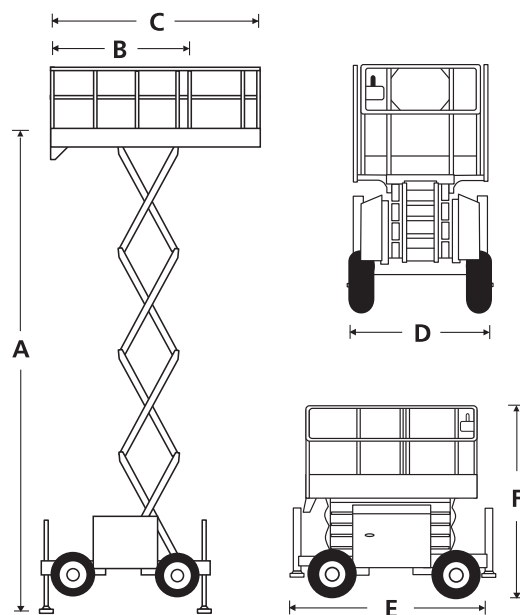
重量			
重量	2,800kg	3,620kg	3,790kg

写真は一部日本仕様と異なる場合があります。
生産品仕様は予告なく変更となる可能性があります。
寸法等は製造上の誤差により多少の違いが生じます。御容赦ください。

TURNING RADIUS



S2770RTE/ S3370RTE/S3970RTE

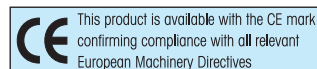


STANDARD FEATURES

- 2基のリチウムイオン電池システム11.5kWh
- 四輪駆動
- 1.2m張出デッキ
- 自動レベリング機能付きの4つの油圧アウトリガー
- ノンマーキングタイヤ
- 比例制御式ジョイスティックコントロール
- 作業床への電気配線
- ドライブモーションアラーム
- 降下アラーム
- 折り畳み式手すり
- フラッシュライト
- 時計およびオンボード診断ディスプレイ
- 手動下降バルブ
- デュアルランヤード取り付けポイント
- 2000充電サイクル/2年間**のリチウム電池保証
- CE承認済み

OPTIONS

- 特別塗装
- 追加的な5.7kWhバッテリーシステム
- ナイロン製スプレッダーパッド(4枚セット)
- 環境に配慮した作動油



エイハン・ジャパン株式会社

本社 東京都港区芝浦3-15-2 山本ビル3F
TEL:03-5765-6841 FAX:03-5765-6840
関西支店 大阪府摂津市鳥飼新町1-14-3
TEL:072-650-1950 FAX:072-650-1951

www.snorkeljp.com

スノーケルの高所作業車は欧州安全基準(CE)あるいは米国国家規格(ANSI)及び、日本の労働安全衛生法による「高所作業車構造規格」に準拠しています。
高所作業車の運転には作業床の高さが2m以上、10m未満のものは「特別教育」、10m以上のものは「技能講習」の修了が必要となります。

2020.10 S2770RTE/S3370RTE/S3970RTE