

S3215L

LIGHTWEIGHT ELECTRIC SLAB SCISSOR LIFT

NEW!



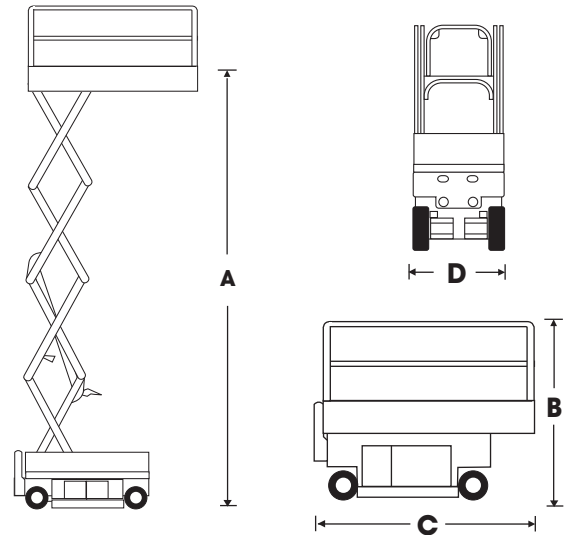
- 最大作業高6.6m
- 最大積載荷重304kg
- アルミ製作業床
- 脱輪時転倒防止装置 (JIS規格)
- 手挟み防止装置 (JIS規格)
- 点検用セーフティーバー (JIS規格)
- 過積載検知装置 (JIS規格)
- オールモーションアラーム
- バッテリー残量インジケータ
- フラッシュライト
- 4枚ドアサービストレイ
- 観音開きドア
- ノンマーキングタイヤ

 **snorkel**
www.snorkeljp.com

LIGHTWEIGHT ELECTRIC SLAB SCISSOR LIFT

S3215L

SPECIFICATIONS	S3215L
最大作業高	6.6m
最大床高 (A)	4.6m
床寸法	0.68m x 1.9m
最大積載荷重 (SWL)	304kg
全長 (ステップあり) (C)	2.1m
全長 (ステップなし)	2.0m
全幅 (D)	0.81m
全高 (B)	1.9m
重量	952kg
地上高 (通常時)	63mm
地上高 (上昇時)	19mm
タイヤ	12 x 4 ノンマーキング
上昇/下降速度	20/38 sec
走行速度 (格納時)	3.2mkm/h
走行速度 (上昇時)	0.6km/h
登坂角度	25%
ドライブシステム	デュアル油圧モーター
回転半径 (内側)	0.1m
回転半径 (外側)	1.63m
コントロール	比例制御式
動力	4 x 6V 220AH/バッテリー
充電器	90 - 240V, 25amp
最大接地荷重	952kg /m ²



STANDARD FEATURES

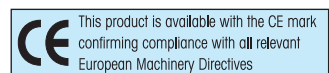
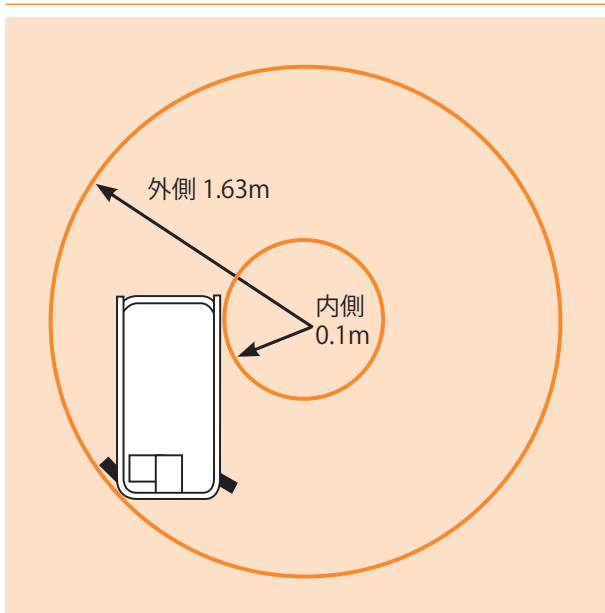
- アルミニウム製プラットフォーム
- ノンマーキングタイヤ
- 4枚ドア サービストレイ
- 脱輪時転倒防止装置 (JIS規格)
- 手挟み防止装置 (JIS規格)
- 点検用セーフティーバー (JIS規格)
- 過積載検知装置 (JIS規格)
- 観音開き式乗込ドア
- オールモーションアラーム
- 作業床への電気配線
- アワーメータおよびオンボード診断ディスプレイ
- バッテリー残量インジケーター
- フラッシュライト
- クレーン&フォークリフトポイント
- CE承認済み

OPTION

- 特別塗装
- 作業床までのエアライン
- 航空機バンパーガード仕様
- 環境に配慮した作動油

写真は一部日本仕様と異なる場合があります。
生產品仕様は予告なく変更となる可能性がございます。
寸法等は製造上の誤差により多少の違いが生じます。御容赦ください。

TURNING RADIUS



エイハン・ジャパン株式会社

本社 東京都港区芝浦3-15-2 山本ビル3F
TEL:03-5765-6841 FAX:03-5765-6840
関西支店 大阪府摂津市烏飼新町1-14-3
TEL:072-650-1950 FAX:072-650-1951

www.snorkeljp.com

スノーケルの高所作業車は欧州安全基準 (CE) あるいは米国国家規格 (ANSI) 及び、日本の労働安全衛生法による「高所作業車構造規格」に準拠しています。
高所作業車の運転には作業床の高さが2m以上、10m未満のものは「特別教育」、10m以上のものは「技能講習」の修了が必要となります。