

# S4740E

## ELECTRIC SLAB SCISSOR LIFTS

NEW!



- 床高12mのバッテリーシザースリフト
- 走行モーターは油圧式と電気式（オプション）の選択が可能
- 1.2m延長デッキ
- 降下時もスピード調整可能



**snorkel**  
[www.snorkel.jp.com](http://www.snorkel.jp.com)

# ELECTRIC SLAB SCISSOR LIFTS

# S4740E

寸法	S4740E*
最大作業高	14.0m
最大床高 (A)	12.0m
床寸法 (格納時)	1.09m x 2.14m
床寸法 (デッキ張出時)	1.09m x 3.36m
張出デッキ長さ (B)	1.21m
全長 (ステップあり) (C)	2.3m
全長 (ステップなし)	2.26m
全幅 (D)	1.19m
格納時高さ (E)	2.56m
最小高さ (手すり折り畳み時)	1.93m
地上高さ (格納時)	66mm
地上高さ (上昇時)	19mm

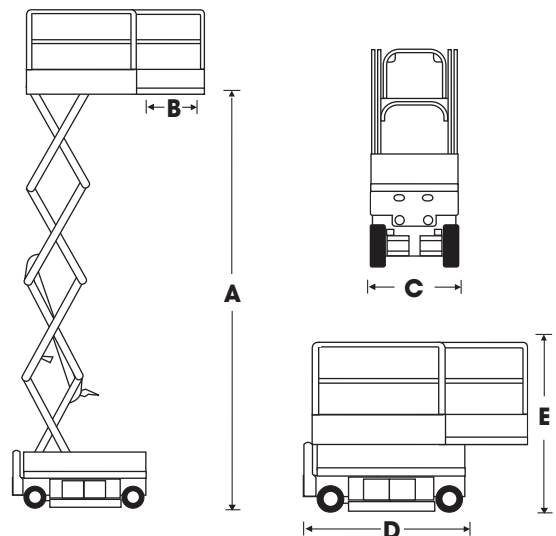
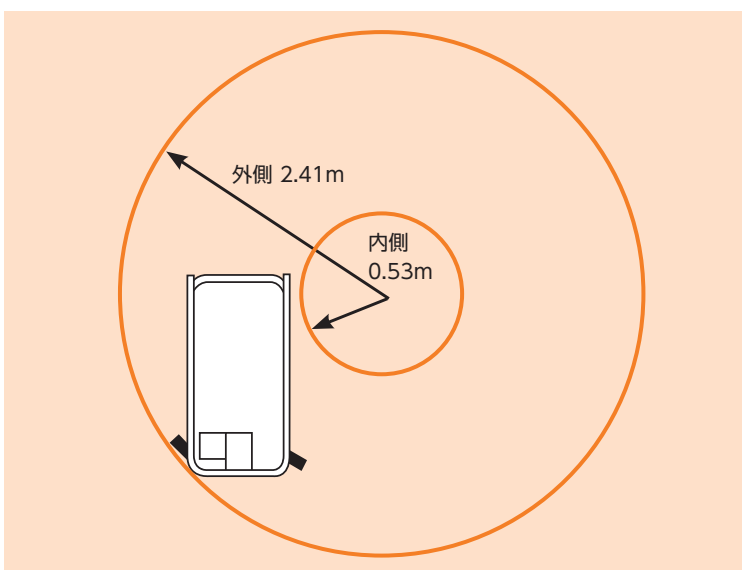
性能	
最大積載荷重	250kg
最大走行高	12.0m
最大風速	12.5m/s
最大走行速度 (格納時)	3.2km/h
最大走行速度 (上昇時)	0.6km/h
昇降時間 (上昇/下降)	68/72 秒
登坂能力	25%
回転半径 (内側)	0.53m
回転半径 (外側)	2.41m
タイヤ	15 x 5 ノンマーキング ラバー
コントロール	比例制御方式
ドライブシステム	二輪駆動

動力	
動力	24V DC バッテリー式電動
充電器	90 - 240V, 25amp

重量	
重量	3,100kg

写真は一部日本仕様と異なる場合があります。  
 生産品仕様は予告なく変更となる可能性があります。  
 寸法等は製造上の誤差により多少の違いが生じます。御容赦ください。

## TURNING RADIUS

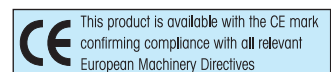


## STANDARD FEATURES

- 油圧ドライブモーター
- 1.2m延長デッキ
- ノンマーキングタイヤ
- サルウンドアエントリー
- オールモーションアラーム
- 定員2名 (屋内) 1名 (屋外)
- 比例式制御 (降下時含む)
- 作業床電源
- 車載時リモートコントロール走行
- アワーメーター・故障診断ディスプレイ
- 充電器
- バッテリー残量計
- クレーン・フォークリフトポイント
- ストラップポイント

## OPTION

- 特別塗装色
- DCドライブモーター
- 点滅灯
- 110VAC800Wインバーター
- 作業床用エア配管
- スノーケルガード



## エイハン・ジャパン株式会社

本社 東京都港区芝浦3-15-2 山本ビル3F  
 TEL:03-5765-6841 FAX:03-5765-6840  
 関西支店 大阪府摂津市鳥飼新町1-14-3  
 TEL:072-650-1950 FAX:072-650-1951

[www.snorkeljp.com](http://www.snorkeljp.com)

スノーケルの高所作業車は欧州安全基準 (CE) あるいは米国国家規格 (ANSI) 及び、日本の労働安全衛生法による「高所作業車構造規格」に準拠しています。  
 高所作業車の運転には作業床の高さが2m以上、10m未満のものは「特別教育」、10m以上のものは「技能講習」の修了が必要となります。