

S9033RT/S9043RT/S9053RT

LARGE DECK RT SCISSOR LIFTS

NEW!



- 双方向延長デッキ (オプション) 装備
- 最大2.28m×6.7mの大型プラットフォーム
- 最大積載荷重1134kg
- 4WD
- オートマチックレベリング付き油圧アウトリガー (9053に標準装備、9033&9043にオプション)
- アウトリガーによる調整で傾斜面上でも使用可 (前後7度、左右14度)

 **snorkel**
www.snorkel.jp.com

LARGE DECK RT SCISSOR LIFTS

S9033RT/ S9043RT/S9053RT

寸法	S9033RT*	S9043RT*	S9053RT*
最大作業高	11.8m	15.1m	17.9m
最大床高 (A)	9.8m	13.1m	15.9m
床寸法 (格納時)	3.58m x 2.28m		
プラットフォームサイズ (拡張シングルデッキ)	4.95m x 2.28m		
プラットフォームサイズ (デュアルデッキを拡張)	6.7m x 2.28m		
延長デッキの長さ	1.37m	1.37m	1.37m
全幅 (B)	2.28m	2.28m	2.28m
全長 (D)	3.68m	3.68m	3.68m
格納時高さ (C)	2.97m	2.99m	3.2m
最小高さ (手すり折り畳み時)	1.98m	2.18m	2.33m
地上高さ	381mm	381mm	381mm

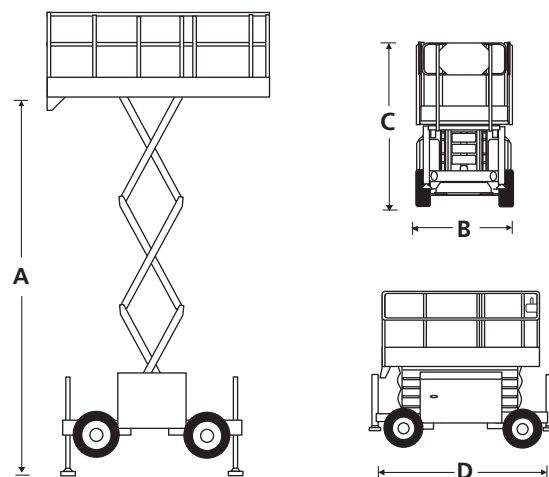
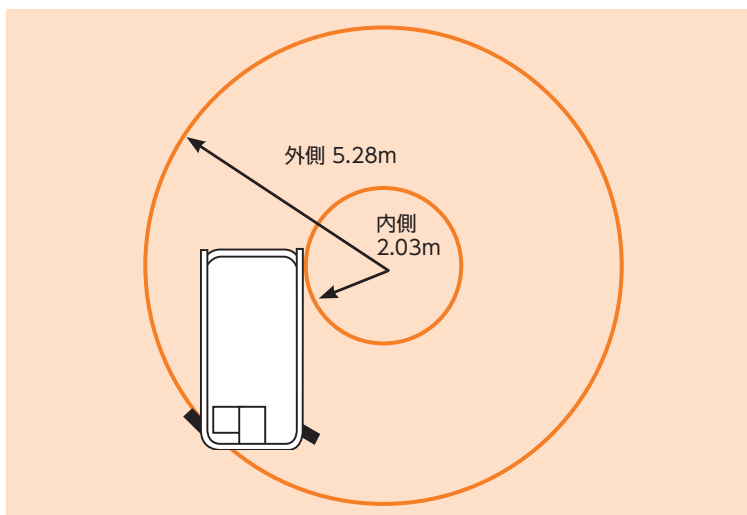
性能	S9033RT*	S9043RT*	S9053RT*
最大積載荷重	1,134kg	680kg	680kg
最大走行高	9.8m	13.1m	9.1m
最大風速	12.5m/s	12.5m/s	12.5m/s
最大走行速度 (格納時)	6.7km/h	6.7km/h	6.7km/h
最大走行速度 (上昇時)	0.9km/h	0.9km/h	0.9km/h
昇降時間 (上昇/下降)	45/30秒	50/35秒	55/40秒
登坂能力	50%	50%	50%
最大アウトリガーレベリング前後	7°	7°	7°
最大アウトリガーレベリング左右	14°	14°	14°
回転半径 (内側)	2.03m	2.03m	2.03m
回転半径 (外側)	5.28m	5.28m	5.28m
タイヤ	12 x 33 発砲充填		
コントロール	比例制御式ジョイスティック		
ドライブシステム	四輪駆動		

動力	クボタディーゼル
動力	クボタディーゼル

重量	S9033RT*	S9043RT*	S9053RT*
重量	5,443kg	6,350kg	7,484kg

写真は一部日本仕様と異なる場合があります。
生產品仕様は予告なく変更となる可能性があります。
寸法等は製造上の誤差により多少の違いが生じます。御容赦ください。

TURNING RADIUS

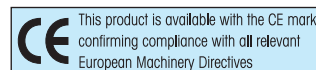


STANDARD FEATURES

- 4WD
- オートマッチックレベリング付き油圧アウトリガー (S9053RTのみ)
- 1.37m延長デッキ (マニュアル)
- 比例式制御 (降下時含む)
- フォームフィルドタイヤ
- 作業床用電気配線
- 走行時アラーム
- 降下時アラーム
- ロッキングアーティキュレートアックスル
- 緊急時マニュアル降下装置
- 点滅灯
- ストラップポイント
- アワーメーター・故障診断ディスプレイ

OPTION

- オートマッチックレベリング付き油圧アウトリガー (S9033、9043RT用)
- パワード延長デッキ (シングル・デュアル)
- ナイロン製アウトリガーパッド
- 特別塗装色
- デュアルフュエル
- LPG仕様
- 2kw油圧ゼネレーター
- 12kw油圧ゼネレーター



エイハン・ジャパン株式会社

本社 東京都港区芝浦3-15-2 山本ビル3F
TEL:03-5765-6841 FAX:03-5765-6840
関西支店 大阪府摂津市鳥飼新町1-14-3
TEL:072-650-1950 FAX:072-650-1951

www.snorkeljp.com

スノーケルの高所作業車は欧州安全基準 (CE) あるいは米国国家規格 (ANSI) 及び、日本の労働安全衛生法による「高所作業車構造規格」に準拠しています。高所作業車の運転には作業床の高さが2m以上、10m未満のものは「特別教育」、10m以上のものは「技能講習」の修了が必要となります。

2020.05 S9033RT/S9043RT/S9053RT