

snorkel

TM12

取扱説明書



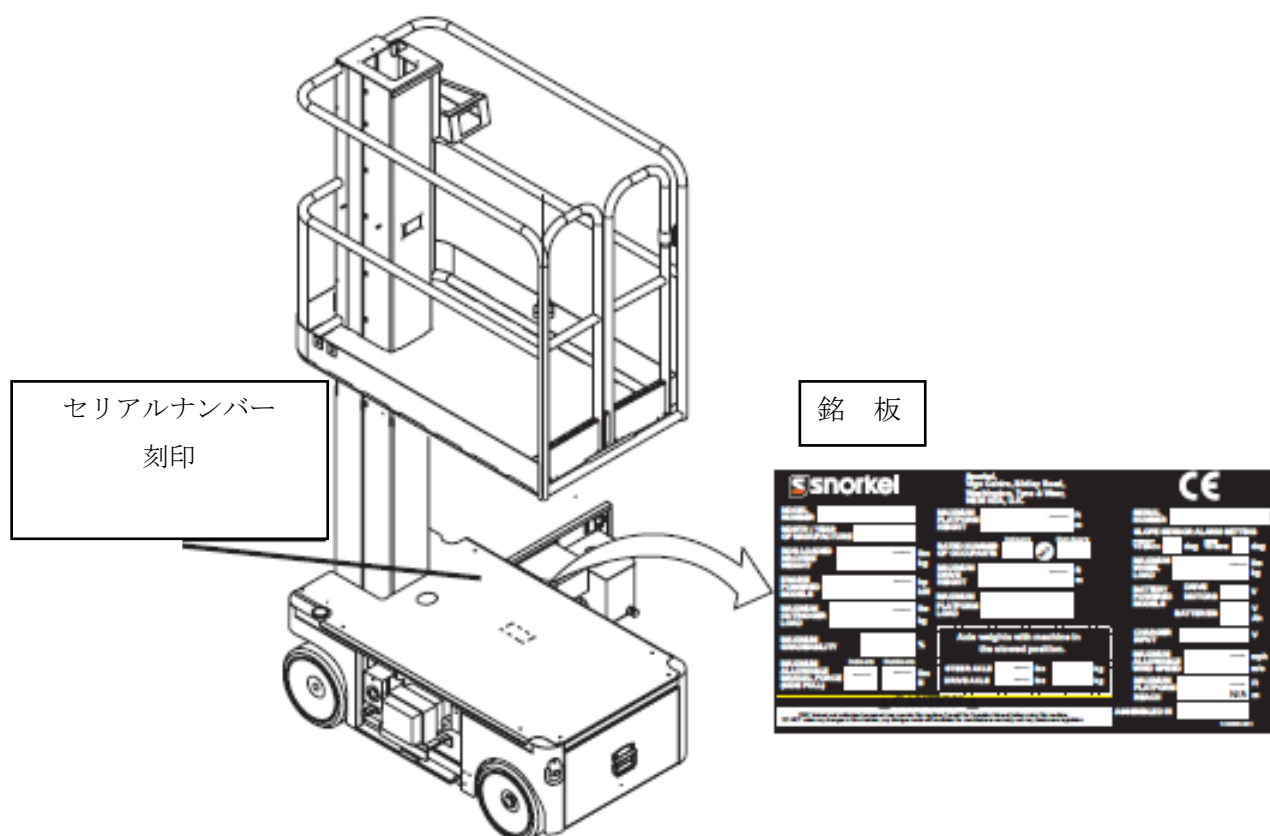
2020年5月改訂

vol.1

TM12

製品に関するお問い合わせは、図の場所にある銘板に記載されているシリアルナンバーをご確認のうえお願いいたします。

銘板は車体側操作盤の近くにあります。



TM12 取扱説明書

スノーケルの高所作業車TM12（以下この製品またはこの機械）をお買い上げいただきありがとうございます。この機械を運転・メンテナンスされる方は本取扱説明書をよく読み熟知し、また運転時には必ず本取扱説明書を機械に常備していただくことをお願いします。

この取扱説明書はこの製品の安全で正しい使い方とメンテナンスの仕方について解説しています。

この取扱説明書は以下のセクションで構成されています。

SECTION 1	高所作業車に関する一般的知識	3
SECTION 2	運転にあたっての遵守事項・安全規則	5
SECTION 3	機械の仕様	10
SECTION 4	操作盤パネルの各スイッチ・ボタン	12
SECTION 5	始業前点検の方法	13
SECTION 6	運転方法	15
SECTION 7	メンテナンス方法	18
SECTION 8	トラブルシューティング	25

本取扱説明書上には危険の度合いに応じて以下の 3 種類の警告の表現が用いられております。これらの警告に従わないと重傷や最悪の場合死亡に至る重大な事故が発生する恐れがあります。十分に注意をしてください。

！危険！ -----

：最大級の警告。非常に切迫した危険が生じ、回避しないと死亡あるいは重大な傷害にいたる事故につながる可能性が大きい。

！警告！ -----

：回避しないと死亡あるいは重大な傷害に至る事故につながる可能性がある潜在的危険をさす。

！注意！ -----

：傷害の程度は高くないものの、潜在的な危険性がある、あるいは不安全な行動。

➤ **NOTE**

：高所作業車の運転に際し、覚えておくと便利な情報や助言。

SECTION 1 高所作業車に関する一般的知識

高所作業車について

高所作業車は作業床、昇降装置、走行車台、その他各操作系部品などで構成されており、人、工具、材料などを目的の場所まで持ち上げるように設計・製作されています。この用途以外に使用すること、またメーカーの承認なしに改造をすることは絶対に止めてください。

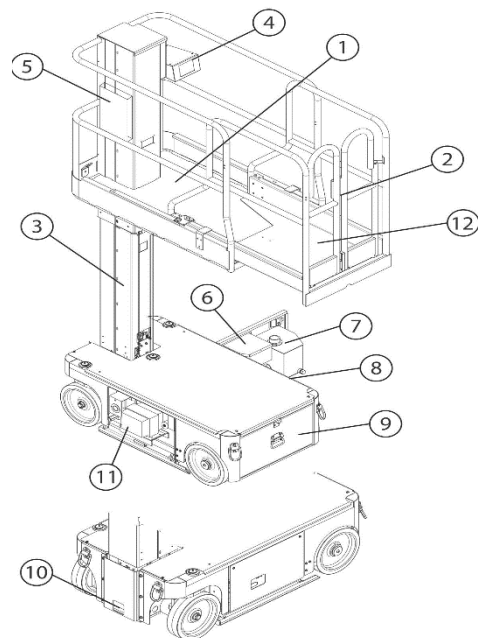
！警告！

手すりが所定の位置にしっかりと固定されていない状態で高所作業車の運転を行わないでください。

■作業床

この製品の作業床は高さ 1,100 mmの手すりと 152 mmの幅木がついており、後方には乗り込み用のゲートが装備されています。

1. 作業床
2. 乗り込み口
3. マスト
4. 上部操作盤
5. 取説入れ
6. 下部操作盤
7. 作動油タンク
8. 動力関係
9. バッテリートレイ
10. 緊急降下装置
11. 充電器
12. 延長床



■上部操作盤

上部操作盤は作業床上で機械を運転するためのもので、作業床の前側に取り付けられています。操作方法の詳細は SECTION6 にあります。

■昇降装置

作業床は昇降装置により上昇・下降します。直流モーターを動力として回転する油圧ポンプがシリンダーを伸縮し電磁バルブが上昇・下降を切り替えます。

■走行車台（シャーシ）

走行車台は作業床・昇降装置を支え、走行装置を稼働させる役目を負っています。

高所作業車の運転資格と点検義務について

■運転者の資格と法定点検について

この高所作業車を運転する方は「高所作業車の特別教育」を修了していることが必要です。また、高所作業車には労働安全衛生法第 45 条第 2 項により年に 1 度の「高所作業車特定自主検査」が義務付けられており、点検後に記録表を 3 年間保管することも義務付けられています。

■点検・修理作業について

この機械を点検あるいは修理する方も同様に十分な知識を得たうえでその作業を行うようにしてください。

後のページにある【始業開始前/月例 点検表】は機械の調子を保つために役に立つと思います。それ以外の点検・修理作業は特に訓練度の高いサービスマンによって行なわれる必要があります。また、「高所作業車特定自主検査」は、国の定めた資格を有する者でなければ実施できません。

！注意！-----

溶接作業による電流は非常に強烈で、高所作業車の電気部品に与える影響は甚大です。溶接作業を行っている出来る限り近い場所にアースを取ってください。溶接作業に高所作業車を使用するときはバッテリーケーブルを外し、基盤、コントローラー類の保護措置をとってください。

もし、高所作業車の修理・整備のために車体自体の溶接作業が必要になった場合には、電気配線を遮断するなどして電気回路内にある各装置に対し十分な保護措置を取ってください。

この製品をスノーケルの事前の書面による承諾なしに改造するなどしないでください。

機械を改造することは保証を無効にし、安全性に影響を及ぼし、機械の性能を変質させます。

SECTION 2 運転にあたっての遵守事項・安全規則

!警告!

この製品を安全に操作するために、運転者は本マニュアルをよく読み、理解し正しく訓練されることが必要です。

安全規則

感電の危険



この機械は絶縁されていません。

転倒の危険



作業床上昇中の走行にあたっては十分に注意して行ってください。

衝突の危険



運転中は周りの環境に十分注意を払い、体が挟まれたりぶつかったりしないようにしてください。

墜落の危険



手すりに登ったり、手すりの上に立ったりすることは絶対に避けてください。

■始業前点検

毎回の運転前には機械各部の目視点検と試運転を行ってください。詳細については本マニュアル内の【始業開始前/月例 点検表】の項を見てください。

■作業環境の確認

高所作業車を使っての溶接作業中に機体をアース代わりに使用しないでください。溶接の電流は機械の電気部品に致命的な影響を与えます。機械を使用する前に次のような危険性が周りにはないか、確認してください。

- ・ 崖地・凹地
- ・ 傾斜地
- ・ 凸地・フロア上の障害物
- ・ 作業場所のがれきり
- ・ 頭上障害物・電線
- ・ 機械を支えるに十分な耐力のない、堅固でないフロア・地面
- ・ 気象状況・風
- ・ 入場を許可されていない第3者
- ・ その他の安全を脅かす可能性

この機械を使用する場合には、運転者以外に訓練された資格者が次のような目的で作業場所にいることが推奨されます。

- ・ 緊急の場合の補助
- ・ 機械故障時の運転者との連絡と緊急操作
- ・ 運転者への頭上障害物などの警告
- ・ 運転者へフロア・地面上の危険性についての警告
- ・ 第3者による機械周辺への立ち入り防止

！危険！

昇降装置や走行車台、その他のコンポーネントを動かす場合には人や物にぶつかったり、挟んだり挟まれたりしないよう十分に注意してください。

死亡事故を含む重大な危険性がありますので、これらの構成部品の可動範囲と周りの人・物との距離が十分にあり安全が保たれているよう確認が必要です。

■感電防止の注意

この機械は主に金属製の構造材を使って製作されており、機体の絶縁はされておられません。感電事故の防止には十分に注意を払って使用してください。

■電気的安全範囲

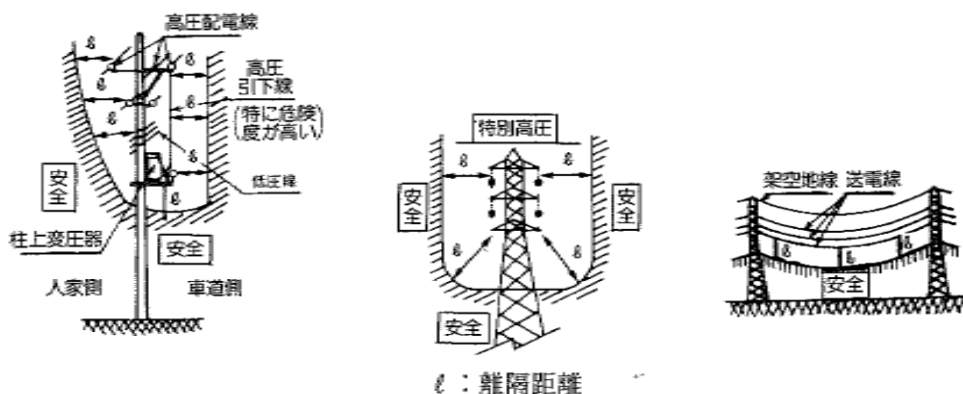
この製品は金属製で絶縁されていません。電氣的導線の付近で使用しないでください。すべての導体・電線は電氣的に活性であると思ってください。

以下の表及び図は電氣的導線からの離隔距離を示したものです。電氣的導線の近くで作業する場合には、監視人を配置して作業の監視を行うとともに、以下の表に示す必要な離隔距離を保つことが必要です。

電路	送電電圧 (V)	最小離隔距離 (m)	
		労働基準局長調達※	電力会社の目標値
配電線	100・200 以下	1.0 以上	2.0 以上
	6,600 以下	1.2 以上	2.0 以上
送電線	22,000 以下	2.0 以上	3.0 以上
	66,000 以下	2.2 以上	4.0 以上
	154,000 以下	4.0 以上	5.0 以上
	275,000 以下	6.4 以上	7.0 以上
	500,000 以下	10.8 以上	11.0 以上

注) ※昭和 50 年 12 月 17 日基発第 759 号

<表；配電線からの離隔距離>



<図；配電線からの離隔距離>

■安全運転の心構え

各操作にかかわるスイッチなどの場所に慣れ、いざという時に迅速に操作できるようにしておいてください。

安全装置は事故を未然に防ぐためのものです。取り外したり、機能を変更したりしないでください。本マニュアルにおいて警告するのはことごとく事故につながる恐れのある点です。

もし機械の整備状態や運転状態に不安がある場合にはただちに運転をやめ正しい処置を施してください。

運転者は法律上の、また事業者による安全規則に則り、本マニュアルの指示、警告に従って機械を運転するという義務があります。

高所作業車を人や物を持ち上げる為以外の用途(クレーン作業など)に使用することはやめてください。

常に進行方向に注意を払ってください。

作業床が上昇中は地上の作業員はその下に入ることがないようにしてください。

工具や収納箱などが作業床から落下しないよう気を付けてください。

作業場所の環境にふさわしい走行速度を心がけてください。回転するとき、傾斜地を走行するとき、不整地を走行するときは特に慎重な運転が必要です。

作業床以外のいかなる場所も人が乗る場所ではありません。

作業床をはじめ機械のいかなる場所からも固定されない不安定なものは取り除いてください。

何かに押し付けて作業床を固定するようなことはしないでください。

故障した機械は資格のあるサービスマンによって修理されるまで絶対に使用しないでください。

機械を点検・修理する場合には昇降装置を支持し挟まれ事故を防止したうで行ってください。

注意銘板などが正しく貼付されていない機械は危険ですので使用しないでください。

機械の運転中、第3者が危険な場所に立ち入らないよう監視してください。

機械を運送する場合には適した手段を講じ推奨される道具を用いてください。

！警告！

正しく整備されていない高所作業車を使用することは死亡あるいは重傷につながる重大な事故を引き起こす場合があります。

■運転時の注意

もし機械の整備状態や運転状態に不安がある場合にはただちに運転をやめ正しい処置を施してください。

作業床への乗り降りには十分に注意し、また作業床内は常に整理されているよう注意を払ってください。

作業床内では両足をしっかりと安定させて立ってください。操作はゆっくりと慎重に行うことで機械の動きがぎくしゃくすることを防げます。逆方向の操作に移るときにはジョイスティックをニュートラルの位置でいったん止めることを心がけてください。

作業床上昇中にアラームが鳴った場合には、まず操作を止め、慎重に降下し、水平な場所に移動してください。

作業床が動いている最中に作業床から飛び降りたりすることは止めてください。
降下する際には作業床の下側に人がいないことを確認して行ってください。
作業終了時には第3者が勝手に機械に触ることを防ぐための措置を施してください。

転倒や墜落を避けるために

この機械を運転するときは車体・積載物の重量を完全に支持できる堅固、水平な地面あるいはフロア上で行ってください。

！危険！

機械は安定を失うと転倒の恐れがあります。作業床を上げた状態で凹凸・傾斜のある場所、軟弱であったり水平でない地面などを走行したりすると死亡事故を含む重大な事故につながります。

路面上のくぼみや落差から 1.2m 以上離れてください。

トラックの荷台や台車・足場などの上で使わないでください。

ロープや電気ケーブル、ホース類が作業床・昇降装置に絡まらないよう注意してください。もし、このような事態が生じて機械の正常なコントロールができなくなった場合には乗員の安全を確保した上で下部操作盤から避難措置をとってください。

作業床から他の場所に移り移ることはそれが安全を確保する唯一の方法である場合以外には避けてください。また、乗り移りが避けられない場合でも、安全带などによって墜落の危険性をなくす措置を取った上で行ってください。

乗員はかならずヘルメット・安全带を装着し、安全带は作業床のアンカーや手すりに結び付けてください。

積載荷重は必ず守り、作業床の外側に荷物を吊るなどして偏荷重がかかるようなことはしないでください。作業床内に荷物を積載する場合も出来る限り荷重が均等になるようにしてください。

乗り込み口が完全に閉じ手すりがしっかりと固定していることを確認してください。

手すりに乗ったり作業床の上に足場を置いたりして高さを稼ぐようなことはしないでください。

いかなる場合も手すりの改造はしないでください。大変危険です。

風速 10m /s 以上の状況で使用しないでください。また、看板や旗などを取り付けて風の影響を大きくすることは禁止です。

マニュアルフォース(横方向の力)が最大値(一人当たり 200N : 最大 400N)を超えることのないようにしてください。

緊急時はまず非常停止ボタンを押すことを心がけてください。

■改造について

この製品をメーカーの承諾なく改造しないでください。

部品、消耗品を交換する場合には純正品あるいはメーカー推奨品を使用してください。

この製品の安全装置を無効にするような措置は講じないでください。

■機械を保管する上での注意事項

火気の近くでバッテリーを充電しないでください。

充電中のバッテリーは爆発性の水素ガスを発生します。

使用後に機械を保管する場合にはキースイッチをオフの位置にしてキーを抜いてください。

！警告！

バッテリーは爆発性のガスを発生しますので、注意を怠ると重大な事故につながります。

バッテリーの点検をするときは火気を近づけないよう十分に注意してください。

また、バッテリー液は身体に有毒ですので、直接皮膚や目に触れないよう保護措置を取ってください。触れた場合は速やかに治療を施してください。

■油圧システム取扱い上の注意事項

油圧ホースおよび油圧システム全体には高圧のオイルが循環しています。

！危険！

高圧のオイルは身体にとって非常に危険です。油圧システムの取扱いには十分な注意を払ってください。もし、怪我をした場合には速やかに治療を受けてください。

高圧オイルが排出される可能性のある場所に人体をさらすことはしないでください。

油漏れのチェックには人体ではなく工具を使用してください。

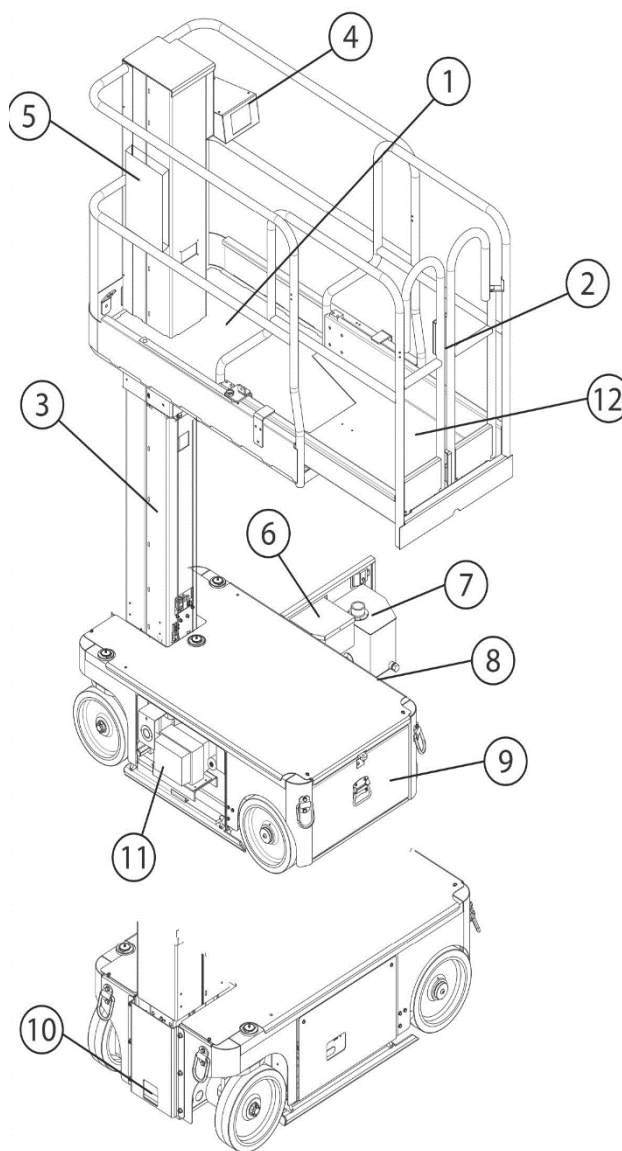
油圧システムの修理はよく訓練された専門の技術員に任せてください。

火災の防止について

炎や火花の近くで機械を運転することは避けてください。オイルは可燃性で爆発の危険性もあります。

■各コンポーネントの位置

1. 作業床
2. 乗り込み口
3. マスト
4. 上部操作盤
5. 取説入れ
6. 下部操作盤
7. 作動油タンク
8. 動力関係
9. バッテリートレイ
10. 緊急降下装置
11. 充電器
12. 延長床



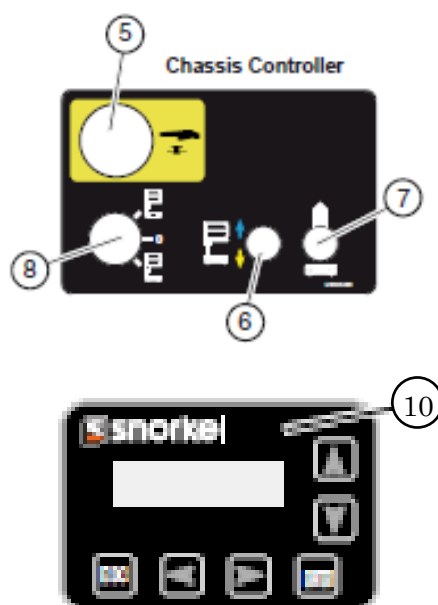
仕様表

作業床寸法 (デッキ拡張時)	74cm×96cm (74cm×146cm)
最大積載荷重	227kg
定員	2名
最大作業高	5.7m
最大床高	3.7m
格納時床高	48.3cm.
走行速度(作業床上昇時)	3.2km / h
走行速度(作業床降下時)	0.65km / h
動力	24V バッテリー 220AH、6V バッテリー 4個 4HP 直流モーター
作動油タンク容量	7.2L
最大油圧	2400PSI
作動油(通常)	ISO # 46
(摂氏 0 度以下)	ISO # 32
(摂氏 17 度以下)	ISO # 15
走行速度制御	比例式
走行装置	前 2 輪油圧モーター
タイヤ	30.5cm 径ソリッドラバー ノンマーキング
駐車ブレーキ	2 輪、スプリング式、油圧解放型
回転半径	37cm(内側)
登坂性能	14 度(25%)
ホイールベース	97.8cm
手すり高さ	110cm
幅木	152mm
許容傾斜角	左右 1.5 度 前後 2 度
一輪辺り床荷重	325kg
騒音	68db
運転可能外気温	摂氏-20 度～50 度

SECTION 4 操作盤パネルの各スイッチ・ボタン

■操作盤

1. ジョイスティック
2. 非常停止ボタン
3. 昇降 / 走行セレクター
4. バッテリー低電圧表示ランプ
5. 非常停止ボタン（下部操作盤）
6. 昇降用トグルスイッチ
7. 起動ボタン
8. キースイッチ
9. ホーン
10. アワーメーター／バッテリー残量
11. 傾斜警告ランプ



< 操作盤 >

SECTION 5 始業前点検の方法

高所作業車の故障などを発見し、安全な作業を行うために始業前点検は欠かせないものです。メンテナンス方法の SECTION 7 の中にチェックリスト【始業開始前/月例 点検表】を添付していますので、このリストに則り運転の前には必ず点検を行ってください。

！警告！

正しく整備されていない高所作業車を使用することは死亡あるいは重傷につながる重大な事故を引き起こす場合があります。

■運転前安全チェック

1. サービスモジュールを開き、部品の損傷、欠品、油漏れなどがいないかチェックしてください。
2. 作業床を完全に収納し、サービスモジュールの中にあるタンクの作動油の量を見てください。作動油量はディップスティックを使って確認できます。
3. バッテリーの液量をチェックしてください。19 ページの「バッテリーのメンテナンス」を参照してください。
4. バッテリーが充電されていることを確かめ、充電ケーブルは収納されていることを確認してください。
5. 手すりは全て所定の位置にしっかりと取り付けられているか、確認してください。
6. 機械全体を目視点検し、溶接の割れやケーブル・ホース類の損傷、部品の欠品、ボルトなどの緩みなどがいないかどうかチェックしてください。

！注意！

機能チェックを行う前に機械の周り、頭上に危険なものがないか、路盤には凸凹や障害物がないかを確認してください。

■運転機能テスト

1. 下部操作盤、上部操作盤の非常停止ボタンを ON にする。
2. 傾斜センサーの動作チェックをします。
 - 1) 機械を 2 度以上の斜面上に置く
 - 2) 下部操作盤の操作で作業床を上昇させる。
アラームが鳴り、50 cm 以上作業床が上昇しなければ正常です。



<傾斜センサー>

3. 作業床を下げる操作をし、降下アラームが鳴るかどうかチェックする。
4. 水平な場所に機械を置き、下部操作で作業床を最大位置まで上げる。
5. マストの状態(昇降の動き、外観など)を点検する。
6. 脱輪時転倒防止装置(ポットホールバー)が張り出されることを確認する。
7. 緊急降下装置のノブを引っ張り、緊急降下装置が正常に働くことを確認する。(P17 参照)
8. 下部操作盤の緊急停止ボタンを押し、全ての機能が停止することを確認する。その後元に戻す(ON)。
9. キースイッチを上部操作に切り替え作業床に乗り込み、エントリーゲートをしっかり閉める。
10. 走行を選択し、ジョイスティックをゆっくり前後に倒し、倒した量と走行スピードが比例してコントロールが出来ているかどうかをチェックする。
11. ジョイスティック頭頂部のステアリングスイッチを左右に操作し、ステアリング操作が正常にできるかどうかを確認する。
12. 昇降ボタンを選択しジョイスティックを前後に倒して昇降運転のチェックをする。
13. 下部操作盤の非常停止ボタンを押し、全ての機能が停止することを確認する。

SECTION 6 運転方法

この機械の運転をする前に必ず始業前点検を実施し、不具合などある場合には修理してください。機械は性能が正しく発揮される状態で、運転者は正しく訓練された有資格者でないと事故発生の危険性が高まります。

■作業床格納時の走行

1. 走行する場所や頭上など周囲に障害物、陥没など危険性がないか、地盤は機械の重量を支えるのに十分な強さがあるかを確認する。
2. 下部操作盤の非常停止ボタンが ON (引かれている)、キースイッチが上部操作盤の位置であることを確認し作業床に乗り込みゲートを閉める。
3. 再度周囲の状況を確認し上部操作盤非常停止ボタンを引く。
4. 走行モードを選択する。
5. インターロックスイッチを握りながらジョイスティックを前後に倒し操作してください。走行スピードはジョイスティックを倒す量によって変化します。

■ステアリング(タイヤの操舵)

1. 走行モードを選ぶ。
2. インターロックスイッチを握りながらジョイスティック頭頂部のスイッチを左右に入れ左右のステアリング操作を行う。

➤ **NOTE** : ステアリングは自動センタリングしません。

■作業床の上昇

1. 昇降モードを選択しジョイスティックを前に倒す。
2. 機械が水平な場所でない場合には傾斜アラームが作動し上昇はストップされます。
3. 傾斜アラームが鳴った時は一旦作業床を完全に下げてから機械を水平な場所に移動してください。

■作業床上昇時の走行

➤ **NOTE** : 作業床上昇時、走行スピードは自動的に低速に制限されます。

1. 走行する場所や頭上など周囲に障害物、陥没など危険性がないか、地盤は機械の重量を支えるのに十分な強さがあるかを確認する。
2. 走行モードを選択し、インターロックスイッチを握りながらジョイスティックを前後に倒し操作してください。
3. 機械が傾斜している場合は傾斜アラームが作動し上昇・走行しません。傾斜アラームが鳴った時は一旦作業床を完全に下げてから機械を水平な場所に移動してください。

■作業床の降下

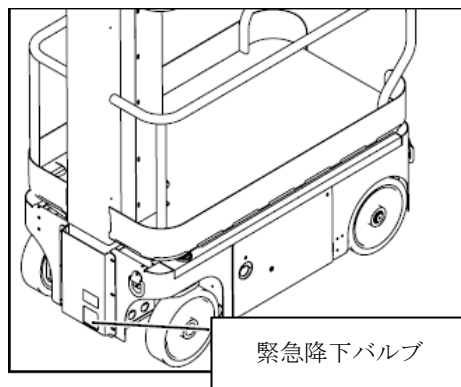
作業床を降下させるときは周囲や地上に人や物がないか良く確認してから昇降モードでジョイスティックを手前に引きます。

■緊急降下装置

！警告！

作業床が下降しない状態になっても、決して機械のマストを伝って降りないでください。
また、緊急降下装置を使用する場合は作業床の下降によって挟まれ事故などが起きないように作業床下部の状態に注意を払ってください。

緊急降下装置のノブはシャシー前部についていますので、地上にいる人にノブをひいてもらい降下してください。



<緊急降下バルブ>

➤ **NOTE**：緊急降下バルブが開いたままの状態ですと作業床は上昇しません。

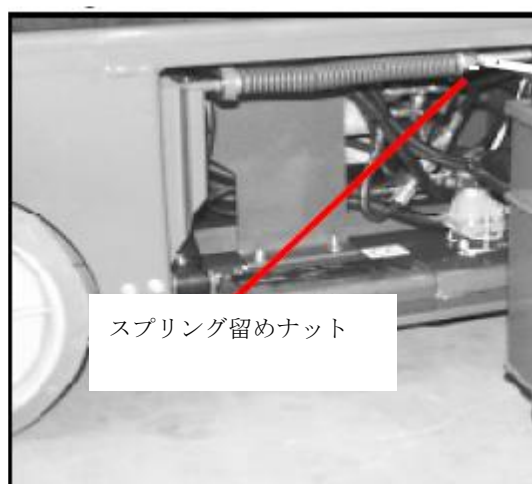
■駐車ブレーキの開放

駐車ブレーキの開放措置は機械がそれ自身の動力では自走できない場合、車両へ搭載するためにウィンチによって機械を引っ張り上げる場合に限って行ってください。その場合は以下の手順に従ってください。

！注意！

この機械を秒速 30 cm以上の速度で牽引しないでください。

1. ブレーキスプリング留めナットを外し、スプリングを緩めるとブレーキバーがタイヤから離れます。
2. ブレーキを復帰させるためには一旦走行ホイールを地上から浮かし、走行操作をしながらブレーキスプリング留めナットを締める必要があります。



<スプリング留めナット>

！警告！

駐車ブレーキが解除されたままでこの機械を運転しないでください。重傷あるいは死亡事故につながります。

■保管について

運転終了後は下部操作盤のキースイッチを **OFF** にしてキーを抜いてください。機械を覆うカバーを用意し使用することをお勧めします。

■車両による運送

吊上げによる車両への積載

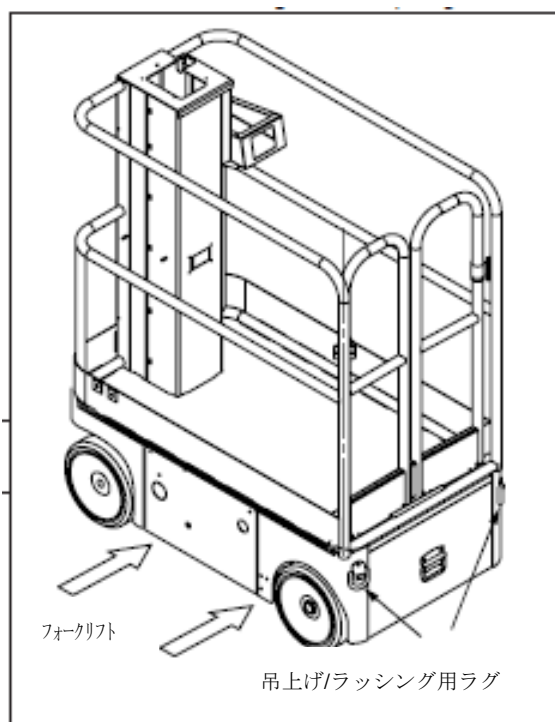
機械を吊り上げるときは走行車台(シャシー)部分にある吊上げ/ラッシング用ラグにスリング等を掛けて吊ってください。荷台に積載したら輪留めをしたうえでラグを利用して荷台へ固定します。

フォークリフトを利用した車両への積載

フォークリフトを利用して機械を車両に積載するときは、機械の側面からフォークを差してください。

！注意！

機械を車両の荷台に固定する際、強く締めすぎると機械本体にダメージを与えかねませんので注意してください。



< 車両への積載運送について >

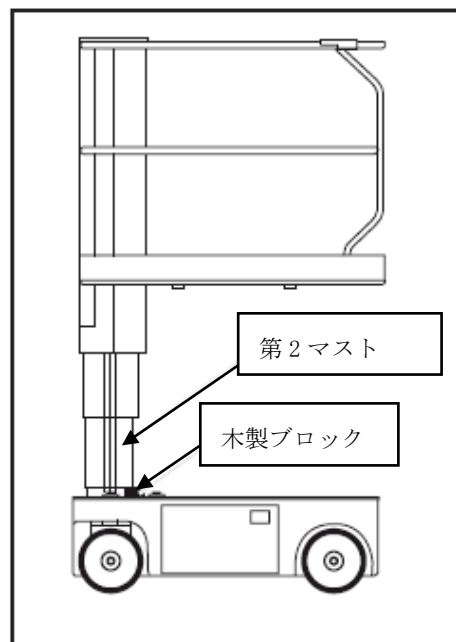
!警告!

昇降装置を支持する措置を講じないで機械のメンテナンス作業をしないでください。サポート部材を据え付ける作業をするときに作業床の下部エリアに立ち入らないでください。

■昇降装置の支持

機械の点検・修理作業をするときには以下の手順で昇降装置を支える措置を講じてください。

1. 機械を水平堅固な場所に駐車し上部・下部操作盤の非常停止ボタンをONにする。
2. 下部操作盤から作業床を約 1.2m上昇させ、51cm × 10cm × 45cm の木製ブロックを第2マストとシャシーの間に噛ませる。
3. 木製ブロックによって昇降装置がしっかりと支えられたことを確認する。



<昇降装置の支持>

■作動油のメンテナンス

作動油タンクは機械側面のドアを開いたところにあります。

➤ **NOTE** : 作業床上昇時に作動油の補充は行わないでください。

タンクのゲージを見て作動油の量をチェックしてください。足りない場合は FULL の位置まで作動油を補充してください。その場合、メーカー推奨品(仕様表参照)を使用してください。



<作動油タンク>

■バッテリーのメンテナンス

！警告！

たとえ低電圧の電気回路でも導体への接触による重大な事故の起こる可能性があります。電気系システムのメンテナンス時は十分に注意して行ってください。

バッテリーの点検をするときは火気を近づけないよう十分に注意してください。



<バッテリートレ>

また、バッテリー液は身体に有毒ですので、直接皮膚や目に触れないよう保護措置を取ってください。触れた場合は速やかに治療を施してください。

バッテリーを交換する場合、メーカーの承認を得たものを選択してください。

重量は1個当たり 26.3 kgが必要となります。

毎日の始業時にバッテリーの液量を見てください。各セルの液面がプレートの上端から 10 mm以内であれば蒸留水を補充してください。水道水などミネラル分を含有した液体を入れるとバッテリーの寿命を縮めますので気をつけてください。

バッテリー液があふれていないか、バッテリー上面のターミナル・ケーブル類が腐食していたり汚れていたりしていないかチェックしてください。汚れている場合はワイヤーブラシなどで清掃し、ケーブルはターミナルにしっかりと固定されているようにしてください。

必要であれば各セルの電解液の比重を計測してください。気温補正後の比重で 1.260 が適正値ですので、1.230 以下のセルがあった場合にはバッテリーの交換が必要となります。比重は蒸留水の補充直後は計測に適していませんので、注意が必要です。

■バッテリーの充電

！警告！

バッテリーの充電は換気の良い場所で行ってください。バッテリーは爆発性のガスを発生しますので、注意を怠ると重大な事故につながります。バッテリーの充電は火気の近くで行わないよう十分に注意してください。

バッテリーが放電状態になった後、速やかに充電をしないとバッテリーに致命的なダメージを与えられます。

充電器を2日以上作動状態で放置しないでください。充電器が働いている間にバッテリーケーブルを外すことはやめてください。

ケーブルを接続すると少し遅れて充電器が作動を開始し、以下の段階に沿って充電が進行します。



<充電計>

0-50%充電	50%点滅
50-75%充電	50%点灯、75%点滅
75-100%充電	50%点灯、75%点灯、100%点滅
充電完了	50%点灯、75%点灯、100%点灯

充電が完了すると充電器は自動的に低電流に制限され、3~4 時間はセルの均等化の為に電流を流しますが、その後完全に停止します。

➤ **NOTE** : 充電器接続中は機械を運転しないでください。

■定期点検について

始業前点検は次頁の項目をチェックしながら行ってください。

! 注意!

メーカーの承認無く純正部品を非純正部品に交換することは避けてください。

機械を点検する場合には、訓練され、機械の扱いに慣れてから行ってください。

点検作業は必ず昇降装置を支持してから行ってください。

作業開始前/月例 点検表

承認	点検者
----	-----

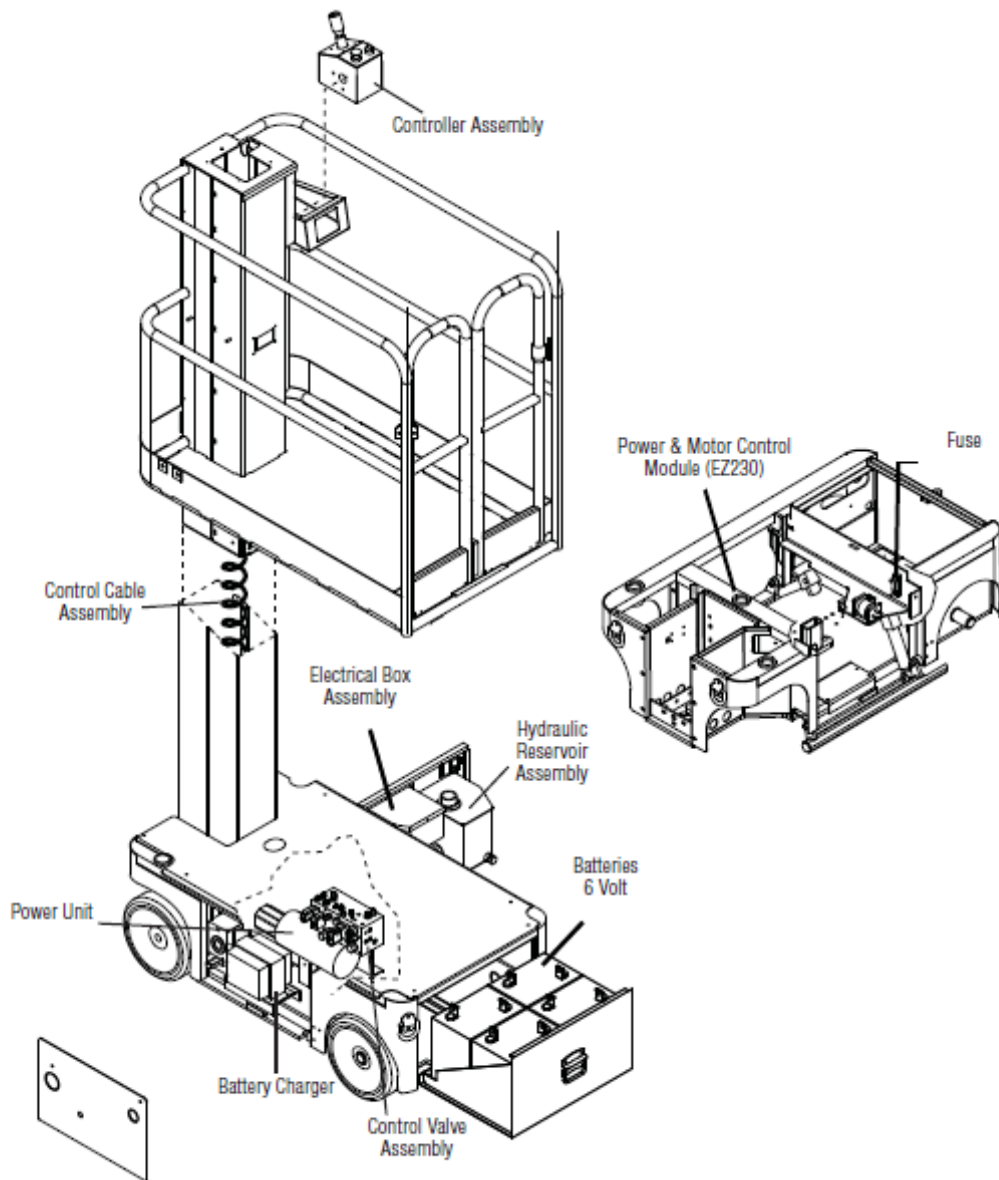
検査年月日 _____
 運転時間 _____ hr

型式 : TM12
 製造番号 : _____
 ※赤字は月例点検のみ実施

点検箇所	点検内容	点検方法	結果	点検箇所	点検内容	点検方法	結果
車体、車軸 タイヤ	車体及びフック変形、溶接部亀裂	目視		配線、配管	油漏、断線、破損、固定、可動部との接触	目視	
	タイヤ電裂、磨耗、ボルト緩み	目視		各種センサ	汚れ、取付緩み、破損	目視	
	油圧モーター	操作目視		銘板	記載内容判読	目視	
	走行装置	操作目視		傾斜角規制装置	規定角度傾斜時非常停止、警報出力	作動確認	
	かし取り装置	操作目視		過積載規制装置	定格荷重±5%以上積載時上昇停止	作動確認	
	ブレーキ解除	操作目視		安全弁	作動、取付けの状態、油漏	作動確認	
	ホットホールプロテクタ	操作目視		位置装置	動作アラーム、ホーン	作動確認	
		破損、変形	目視	動作確認	非常停止卸操作で停止、解除で操作可能	作動確認	
		変形、溶接部亀裂、ピン磨耗、給油状態	操作目視	確認	降下バルブ開放で下降、閉で停止	作動確認	
		変形、溶接部亀裂、ピン磨耗、給油状態	操作目視		作業床規定高さ以上の走行時低速走行	作動確認	
昇降装置	マスト	目視		作業床自然降下	作業床最大高さ保持後の自然降下	作動確認	
	テンションバー	操作目視		上昇	上昇速度、異音発生	作動確認	
	伝達ギア	目視		下降	下降速度、異音発生	作動確認	
	センサーリフト	操作目視		クッション下降	最下降時低速降下	作動確認	
	シリンダ	目視		高速走行	作業床格納状態時走行速度	作動確認	
	配線、配管	操作目視		低速走行	作業床上昇状態時走行速度	作動確認	
	フレーム	目視		ブレーキ作動	走行操作でブレーキ自動解除	作動確認	
	手摺り	目視		制動	走行停止でブレーキ自動作動	作動確認	
	出入口	目視					
	ステップ	目視					
作業床	メインデッキ	目視		良好	✓		
	エクステンションデッキ	操作目視		不良	X		
	エンジン	目視		調整	A		
		目視		修理	M		
		目視		清掃	C		
		目視		給油	L		
		測定		該当無	/		
		目視					
		目視					
		操作目視					
動力装置	端子緩み腐食、ケース変形	目視		備考			
	錆、汚れ、ブラシ磨耗、端子緩み	目視					
	錆、汚れ、油漏、ボルト緩み	操作目視					
	油漏、油の汚れ、フィルタ汚れ	目視					
	プラグ、配線の状態、インターロック	操作目視					
	盤及び機器の汚れ、破損、配線断線	目視					
	盤及び機器の汚れ、破損、配線断線	目視					
	ケース変形、端子緩み、配線断線	目視					
	汚れ、油漏、緩み	操作目視					
	汚れ、油漏、緩み	操作目視					
操作・制御	油圧マニホールド	操作目視					
	電磁弁	操作目視					

〒108-0023 東京都港区芝浦3-15-2 山本ビル3F
 エイハン・ジャパン株式会社
 TEL:03-5765-6841 FAX:03-5765-6840

■ パーツの場所



■注油について

マストへの注油

推奨潤滑剤：INTERFLON FIN TF +TEFLON

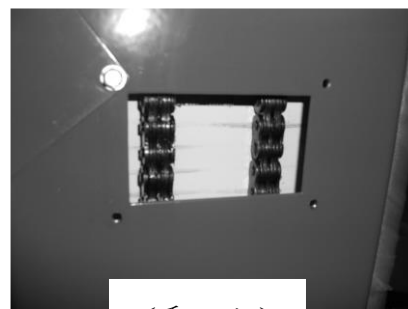
INTERFLON FIN TF +TEFLON は粘着性がないので、ほこりなどを寄せ付けにくいいため推奨されます。

マストのコーナー部分、ナイロンパッドがスライドする場所にごく薄く注油してください。

3カ月に一度はマストへの注油が必要です。

チェーンへの注油

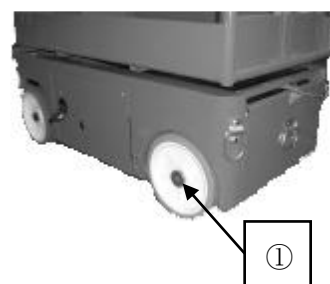
チェーンへの注油に関しては P31 を参照ください。



その他の部分への注油

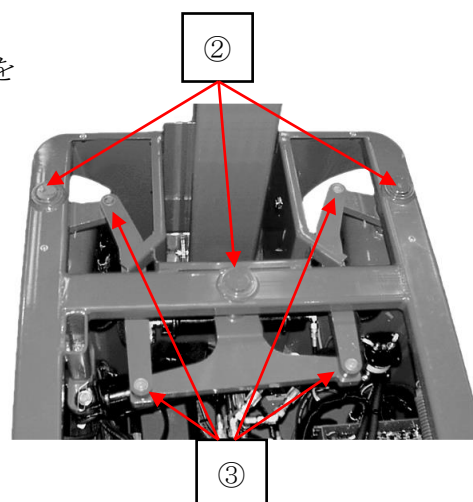
- ・ホイールベアリング

ホイールベアリング（右写真の①）には EP.2 Lithium Grease を注油してください。



- ・フィッティング

右写真②の各フィッティング部に EP.2 Lithium Grease を注油してください。



- ・リンケージ

右写真③の各リンケージに INTERFLON FIN TF +TEFLON を注油してください。

■バッテリーの管理

モーターを回す動力は6Vバッテリー4個直列のDC24Vで供給されます。バッテリーとモーターを正しくメンテナンスすることで、機械の性能を最もよく発揮することができます。

！注意！

バッテリー液が規定の量に足りないとバッテリーは十分に充電されず、発電量も低くなります。

！警告！

バッテリーの充電は換気の良い場所で行ってください。バッテリーは爆発性のガスを発生しますので、注意を怠ると重大な事故につながります。バッテリーの充電は火気の近くで行わないよう十分に注意してください。

バッテリーをメンテナンスするときは必ず保護メガネを装着してください。

また、バッテリー液は非常に腐食性が強い為注意が必要です。

バッテリーが放電状態になった後、速やかに充電をしないとバッテリーに致命的なダメージを与えられます。

充電器を2日以上作動状態で放置しないでください。充電器が働いている間にバッテリーケーブルを外すことはやめてください。

バッテリーのケーブルを外す時はスイッチがOFFになっていないとスパークする危険性があります。バッテリーを交換するときは純正品あるいはメーカー承認の物を使用してください。



バッテリー
ディスコネクトSW
車体左側にあります
OFFの状態

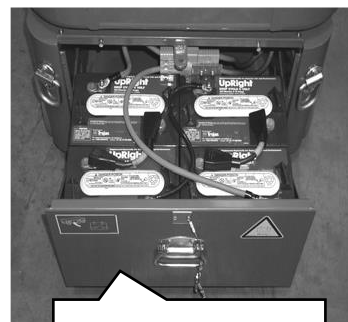


ONの状態

バッテリーの交換

バッテリーは機械後方シャシー内のバッテリートレイにあります。

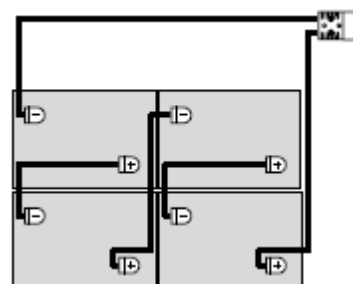
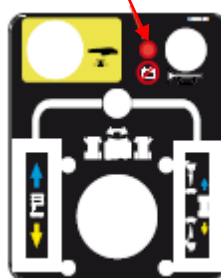
6Vのバッテリーが4個搭載されていますので、交換後ケーブルを配線するときは右の配線図のように行ってください。



バッテリートレイ

バッテリー低電圧表示ランプが
点灯したらバッテリーを充電してください。

バッテリー低電圧表示ランプ



配線図

SECTION 8 トラブルシューティング

故障かな？と思われる事態が生じときは、以下のチャートに従って対処してください。

なお、このチャートでは故障に対する初期対応のみ記述しています

❖ トラブルシューティングチャート

症状	考えられる原因	対処方法
機械が始動しない	ヒューズ不良	ヒューズが飛んでいないかを確認、交換
	バッテリー充電器の不良	充電器の出力が 24V あるかをチェック
	バッテリーの不良	フル充電しバッテリー出力のチェック
	バッテリー配線の緩み、断線	バッテリー、モーター配線の状態をチェック
	非常停止ボタンが押されている	非常停止ボタンを確認
モーターは回るが、操作が出来ない	作動油量の不足	作動油量の確認、補充
	ポンプの不良	ポンプの圧力、流量のチェック ポンプの交換
作業床が上昇しない、上昇が遅い	緊急降下バルブが開いている	緊急降下バルブを閉める
	過積載状態である	積載重量を適正値に修正する
	上部操作盤のコントロール不良	ジョイスティックなどコントロール系配線のチェック
	バッテリーの充電不足	バッテリーの出力電圧をチェック
作業床が自然降下する	緊急降下バルブが開いている	緊急降下バルブを閉める
	リフトシリンダーの油漏れ	シール交換

エイハン・ジャパン株式会社

本社

東京都港区芝浦 3-15-2 山本ビル 3F

TEL : 03-5765-6841

関西支店

大阪府摂津市鳥飼新町 1-14-3

TEL : 072-650-1950

Local Distributor:

The logo for Snorkel, featuring a stylized 'S' icon with an orange-to-black gradient, followed by the word 'snorkel' in a bold, black, sans-serif font.