

産業用二次電池専用充電器

取扱説明書

IC1200シリーズ



安全に正しくご使用頂くために、ご使用前に必ずお読みください。
充電器を誤った方法で使用されますと、感電、電池の発熱、発火、爆発などの
危険性がございます。
また、お読みになった後も、お手元に保管しご活用下さい。

安全上のご注意

誤った使い方をした場合に生じる危害や損害の程度を次の表示で区分し説明しております。



危険・・・ 使用者が死亡あるいは重症を負う危険が切迫して生じる事が想定される場合。



警告・・・ 使用者が死亡あるいは重症を負う可能性が想定される場合。又は、物的損害の発生頻度が高い場合。



注意・・・ 使用者が負傷を負う危険が想定される場合。又は、物的損害のみの発生が想定される場合。



危険

- ・タバコなどの火気を近づけないで下さい。蓄電池が発火、爆発する原因となります。
- ・電源プラグは専用品を使用し、商用電源AC100Vまたは200Vに正しく接続して下さい。
- ・充電中は、充電出力端子の脱着、AC電源の脱着は行わないで下さい。火花が発生し、蓄電池が発火、爆発するなどの原因となります。



警告

- ・この充電器は、指定された蓄電池以外に使用しないで下さい。
- ・充電は風通しの良い場所で行い、多湿、雨、雪等の水分の掛かる場所は避けてご使用下さい。
- ・充電器は接地して下さい。本体の誤動作、雑音の発生、感電等の原因となります。



注意

- ・充電する時は必ず充電端子を接続後にAC電源を入れて下さい。
- ・充電器を誤って落下等、強い衝撃が加わった場合は直ちに使用を停止し、販売店へご相談下さい。感電、発熱、発火等の原因となる事があります。
- ・電源ケーブル、出力ケーブルの点検は定期的に行い、腐食、ひび割れ等を確認して下さい。感電、発熱、発火等の原因となります。
- ・充電中、充電器が熱くなる場合があります。手の保護具などを使用して下さい。

充電器の構成

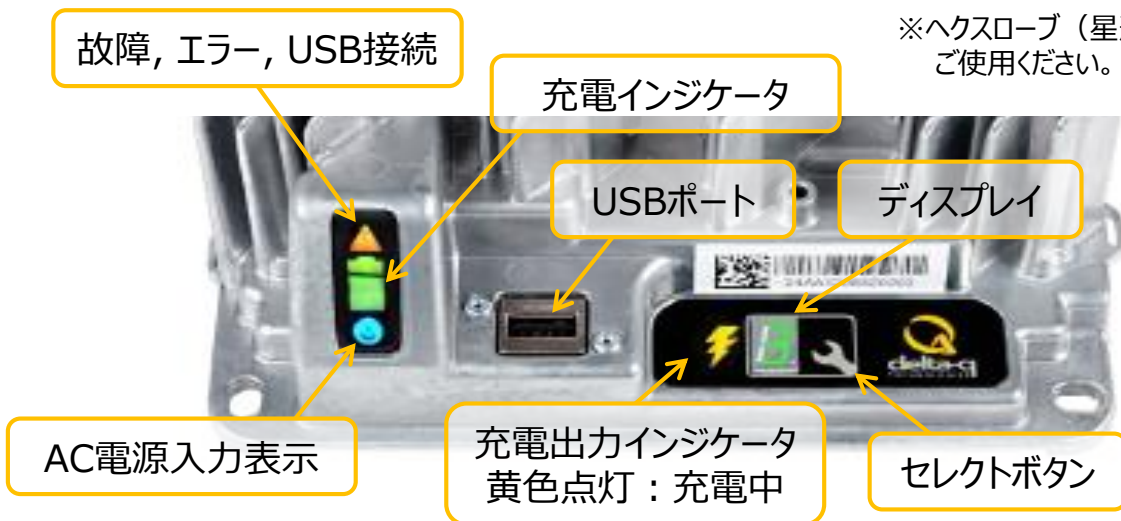
構成



- C1 : 温度センサー (-)
- C2 : 温度センサー (+)
- C3 : インターロック
- L1 : リモートLED cathode
- L2 : リモートLED anode
- ※C1~C3 ファストン#250

端子ネジ推奨締付トルク：4.5Nm
(DCケーブル)

※ヘクスローブ（星形）ドライバーを
ご使用ください。



赤点灯：故障
ディスプレイに表示されるFコードを確認して下さい。



橙点滅：エラー
ディスプレイに表示されるEコードを確認して下さい。



緑点滅：USBポート接続中
緑点灯：USBを安全に取り外す事が可能な状態



青点灯：ACケーブル接続中



緑点滅：充電容量 小
緑点灯：充電容量 中





緑点滅：充電容量 高
緑点灯：充電完了

ご使用方法

1. セレクトボタンを押し、充電器のアルゴリズムと蓄電池が正しい事をご確認ください。

表示例： P - 0 - 0 - 3
(アルゴリズム #3)

※ディスプレイには、1文字ずつ表示されます。

2. 充電器の+端子と蓄電池の+端子を接続して下さい。
次に充電器の-端子と蓄電池の-端子を接続して下さい。
3. ACケーブルを電源に接続して下さい。
(充電出力インジケータ  が黄色点灯すると充電が開始します。)
4. “充電インジケータ” が  の状態で充電完了となります。

※E：ディスプレイに“Eコード”が表示された場合は、コードに合わせた対処を実施して下さい。(Eコード表参照)

表示例： E - 0 - 0 - 2
(エラーコード2：蓄電池電圧が低い)

※F：ディスプレイに“Fコード”が表示された場合は、ACケーブルと蓄電池との接続を外し、30秒以上待ってから再度充電を実施して下さい。
“Fコード”が再度表示された場合は、充電器の故障が考えられます。
“Fコード”をお控えの上、充電器の使用を中止して下さい。
販売店へお問い合わせをお願いします。

表示例： F - 0 - 0 - 1

主な充電アルゴリズムと蓄電池適合表

Alg.No.	ディスプレイ表示	適合蓄電池容量 (20Hr)	代表的なバッテリー型式
#3	P-0-0-3	液式 : 150 - 260Ah	Trojan T605, T105, T145, T875, T890 J185, TE35
#7	P-0-0-7	液式 : 250 - 400Ah	Trojan J305, L16
#42	P-0-4-2	AGM : 80 - 150Ah	EaglePicher : CF-12V90DC~CF-12V150DC
#43	P-0-4-3	AGM : 200 - 400Ah	EaglePicher CF-12V200DC
#62	P-0-6-2	液式 : 85 - 150Ah	Trojan 24TMX, 27TMH, 30XHS, 31XHS

- ・適合するバッテリーに合わせたアルゴリズムをご確認の上、ご使用ください。
- ・上記以外のアルゴリズムをご使用の場合は、販売店へお問い合わせください。

アルゴリズム変更方法

USBメモリ（オプション）をUSBポートへ挿入する事でアルゴリズムの変更が可能です。但し、アルゴリズム変更する際は、必ず販売店へご確認をお願いします。

※不適合なアルゴリズムを使用した場合、蓄電池の寿命を著しく損ねたり、電池故障の原因となります。

主なEコード一覧

エラーコード	原因	対策
E-0-0-1	蓄電池の電圧が高い	<ul style="list-style-type: none"> 蓄電池の電圧や配線を確認して下さい。 ※エラー状態が改善すると自動的に復帰します。
E-0-0-2	蓄電池の電圧が低い	<ul style="list-style-type: none"> 蓄電池の電圧や配線を確認して下さい。 蓄電池との接続を確認して下さい。 ※エラー状態が改善すると自動的に復帰します。
E-0-0-3	充電時間オーバー	<ul style="list-style-type: none"> 周囲温度が高いと充電電流を制御します。それにより充電時間を超過した可能性があります。適温環境で再充電を実施して下さい。 AC電圧が低い為、充電できなかった可能性があります。AC電圧を確認して下さい。 蓄電池がショートしている可能性があります。 蓄電池が寿命の可能性があります。蓄電池交換して下さい。 深放電した可能性があります。再充電を実施して下さい。 蓄電池との接続不良の可能性があります。接続を確認して下さい。 充電中に放電している可能性がありますと考えられます。放電をストップし再充電を実施して下さい。 ※DC出力の取り外し又はAC電源の取り外し後、10分程度で充電器がリセットされ復帰します。
E-0-0-4	蓄電池の故障	<ul style="list-style-type: none"> セルショートやセル故障の可能性があります。 蓄電池が寿命の可能性があります。蓄電池交換して下さい。 蓄電池との接続不良の可能性があります。接続を確認して下さい。 ※DC出力の取り外し又はAC電源の取り外し後、10分程度で充電器がリセットされ復帰します。
E-0-0-7	充電容量オーバー	<ul style="list-style-type: none"> 充電器の温度が高くなると充電電流を制御します。それにより充電時間を超過した可能性があります。再充電を実施して下さい。 AC電圧が低い為、充電できなかった可能性があります。AC電圧を確認して下さい。 蓄電池がショートしている可能性があります。 蓄電池が寿命の可能性があります。蓄電池交換して下さい。 深放電した可能性があります。再充電を実施して下さい。 蓄電池との接続不良の可能性があります。接続を確認して下さい。 充電中に放電している可能性がありますと考えられます。放電をストップし再充電を実施して下さい。 ※DC出力の取り外し又はAC電源の取り外し後、10分程度で充電器がリセットされ復帰します。
E-0-0-8	蓄電池温度規格外	<ul style="list-style-type: none"> 蓄電池を適温になるように冷やす若しくは温めて下さい。 温度センサーの接続を確認して下さい。 ※エラー状態が改善すると自動的に復帰します。
E-0-1-2	逆接続	<ul style="list-style-type: none"> 蓄電池との接続を確認して下さい。 ※エラー状態が改善すると自動的に復帰します。

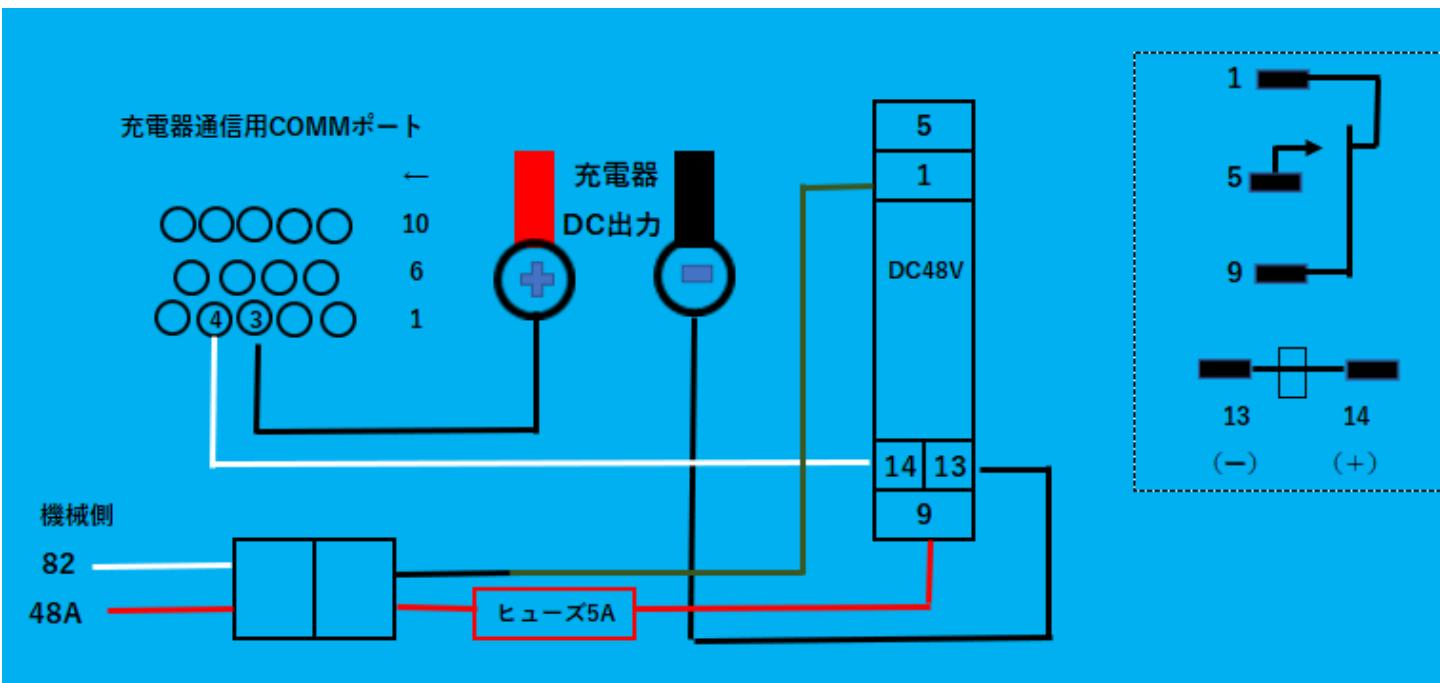
主なEコード一覧

エラーコード	原因	対策
E-0-1-3	充電受入拒否	・充電器と蓄電池間の制御基板を確認して下さい。 ※DCもしくはACを外す事で復帰します。
E-0-2-3	AC入力高電圧エラー	270VAC以上のAC入力電圧を検知した可能性があります。 ※エラー状態が改善すると自動的に復帰します。
E-0-2-5	AC入力低電圧エラー	・80VAC以下の電圧を検知した可能性があります。 ※エラー状態が改善すると自動的に復帰します。

※上記以外のエラーコードが表示された場合、販売店へお問い合わせください。

インターロック機能（充電時操作ができなくなる機能）

オプションの通信用コネクタ（COMM）を使用します



※インターロック機能を使用する場合は、Fuseを必ず機器側の回路内に実装して下さい。

主仕様

DC出力

公称電圧	DC24V	DC36V	DC48V
最大出力電力	1200W		
最大出力電流	50.0A	33.3A	25.0A
インターロック(C3) 許容電流	10.0A	2.0A	0.5A

※DCケーブルはオプション品となります。

AC入力

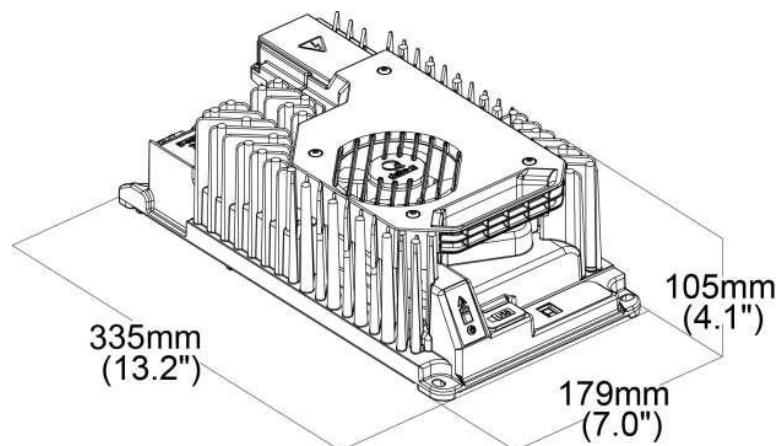
電圧範囲, 最大電流	85 ~ 270VAC (単相) 14.5A@100VAC, 7.3A@200VAC
周波数	50 / 60Hz

※ACケーブルはオプション品となります。

その他

外形寸法	幅 : 179mm 奥行 : 335mm 高さ : 105mm
重量	本体 : 4.7kg
使用温度範囲	-40℃ ~ 65℃
防水規格	IP66
USBポート	標準USB対応 (FATフォーマット)
アルゴリズム	最大25種類内蔵可能

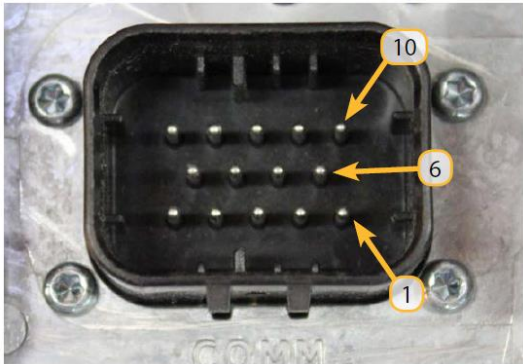
外観形状



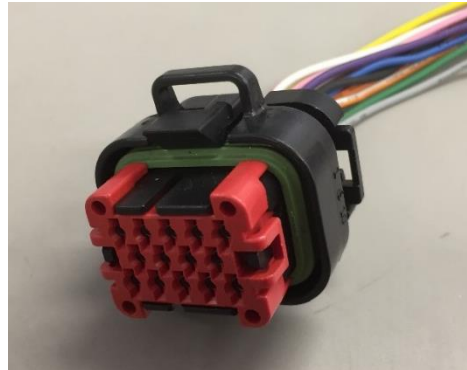
通信用コネクタ (COMM)

外部制御などを行う通信用コネクタです。

充電器側



通信用コネクタ (COMM)



(別売りオプション)

各ピンの機能は以下の通りです。

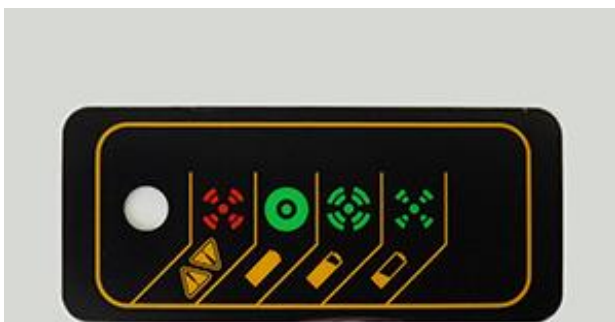
ご使用の際は、販売店へお問い合わせ下さい。

ピン番号	機能
1	CAN COMMON
2	AC INTERLOCK-NC
3	AC INTERLOCK-COMMON
4	AC INTERLOCK-NO
5	蓄電池 温度センサー (+)
6	CAN HIGH
7	蓄電池 COMMON (-)

ピン番号	機能
8	充電 ENABLE
9	LINBUS
10	CAN LOW
11	MODBUS, COMM PORT
12	リモートLED ANODE (+)
13	リモートLED CATHODE (-)
14	蓄電池 温度センサー (-)

リモートLED

充電器の状態を示すリモートLEDです。



状態	LED状態
AC未接続	OFF
充電中	緑 ゆっくり点滅 (1秒ON, 0.2秒OFF)
押し込み充電中	緑 速い点滅 (0.4秒ON, 0.1秒OFF)
充電完了	緑 点灯
エラー	橙 点滅
故障	赤 点灯

別売りオプション品

- ・DCケーブル
- ・ACケーブル
- ・通信用コネクタ（COMM）
- ・USB（アルゴリズム内蔵）
- ・リモートLED

お問い合わせ

輸入元

販売店



警告 … 火災などの事故を防ぐために

- ・純正ACケーブル（オプション） / 純正DCケーブル（オプション）をご使用下さい。
純正品以外を使用すると思わぬ事故や故障の原因となります。
- ・純正ケーブルを他の機器へ転用はおやめください。
思わぬ事故や故障の原因となります。
- ・ACケーブル/DCケーブルを交換する場合は、販売店へご用命ください。